


# Vista Explodida do Produto

Motivo	Lançamento
Modelo do produto	BWH12AB - BWT12AB
Categoria do produto	Lavanderia
Marca do produto	Brastemp
Foto peça	Item com foto irá aparecer o símbolo abaixo: 

**Em caso de dúvida,  
entre em contato  
com o  
CDP Códigos  
através de uma  
Solicitação de Serviços  
no CRM**

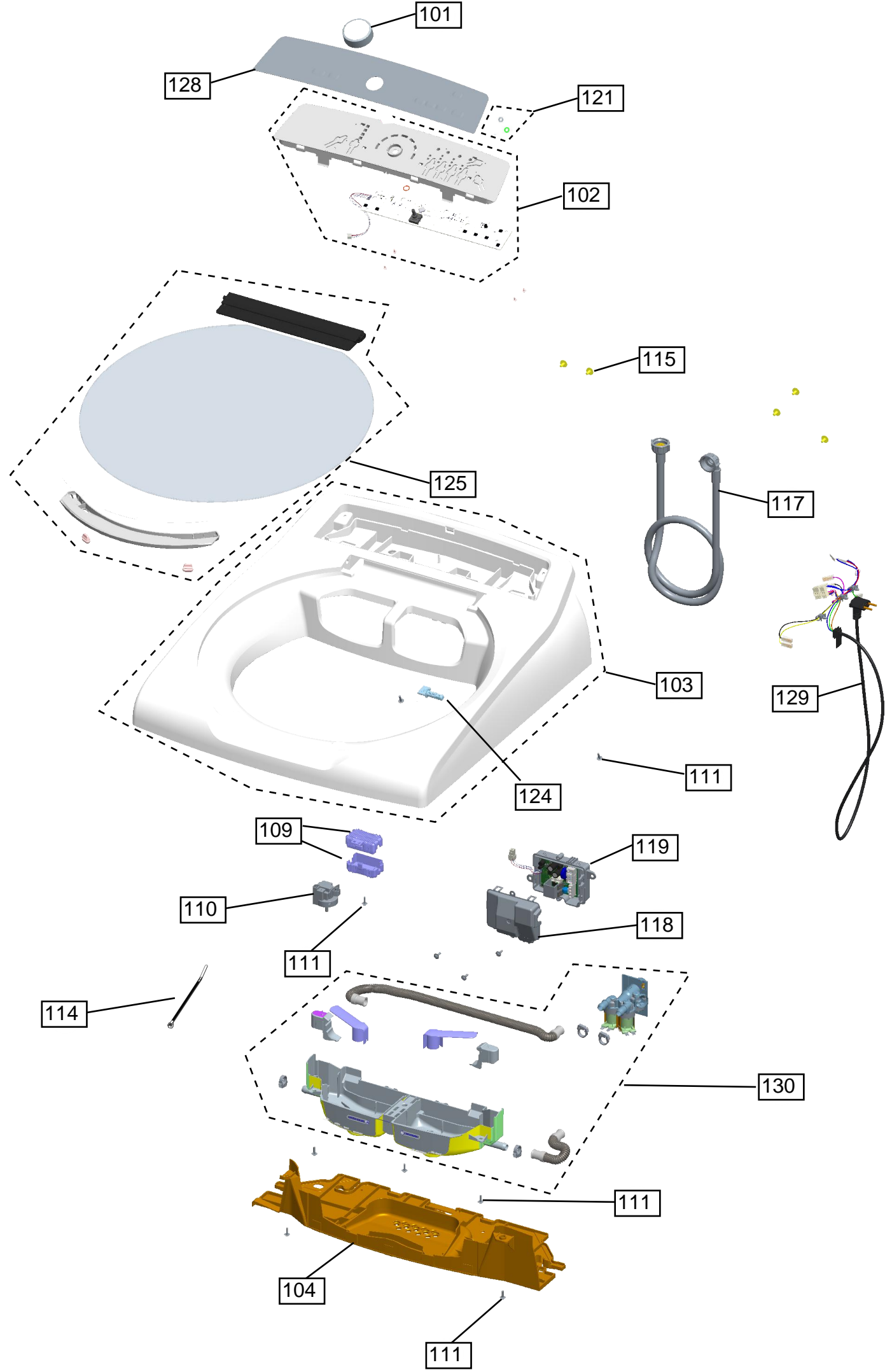


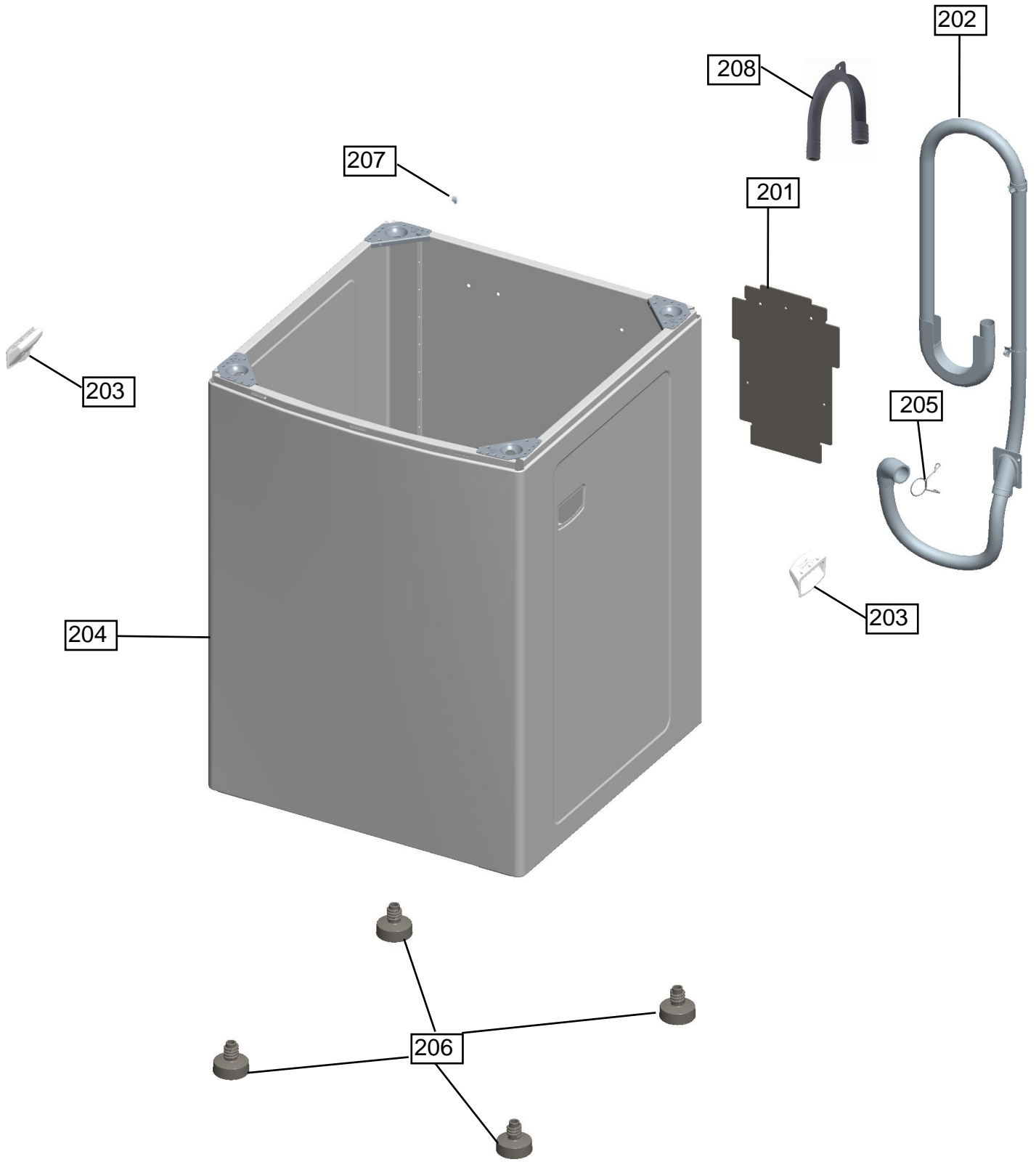
Consul

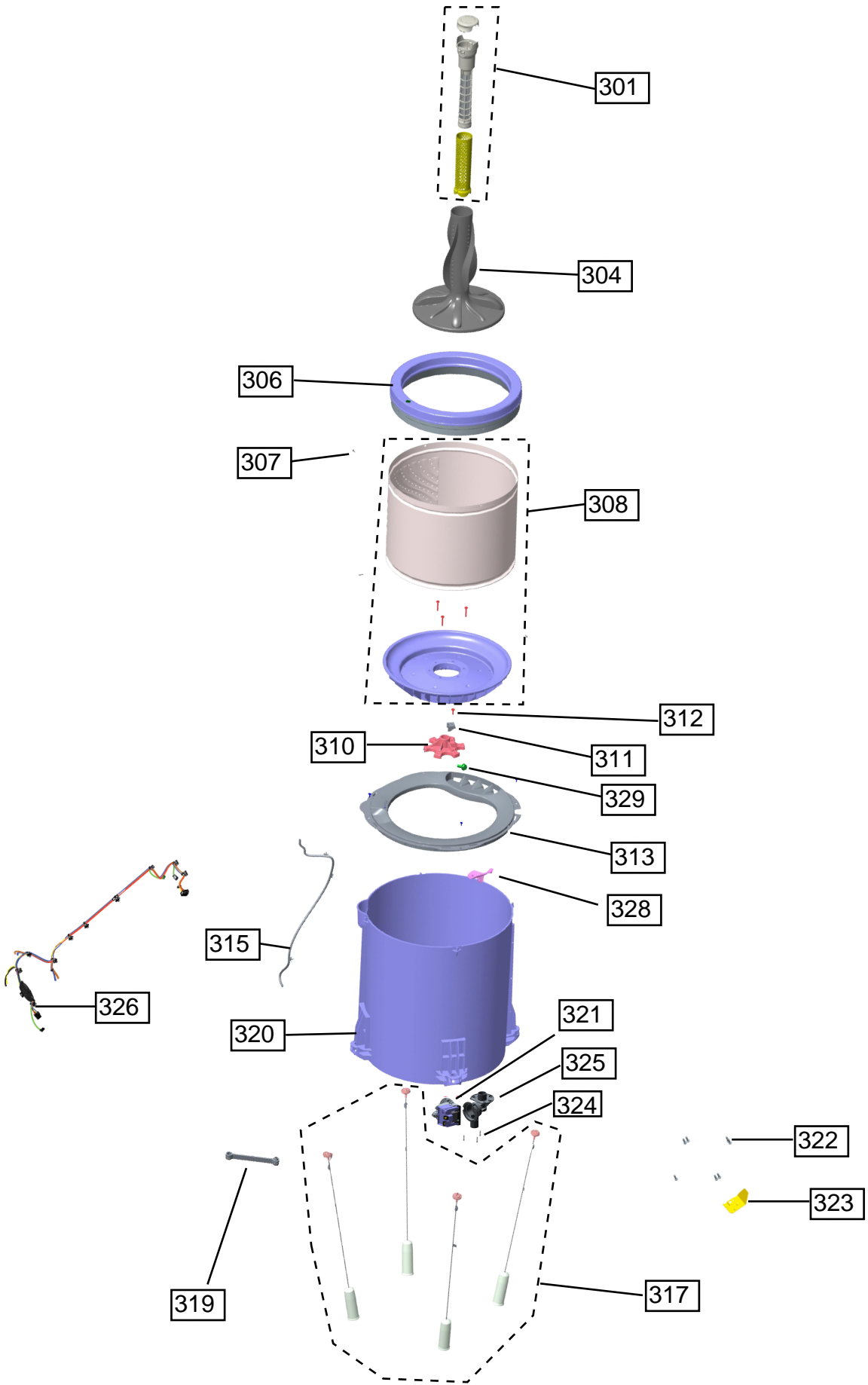
KitchenAid

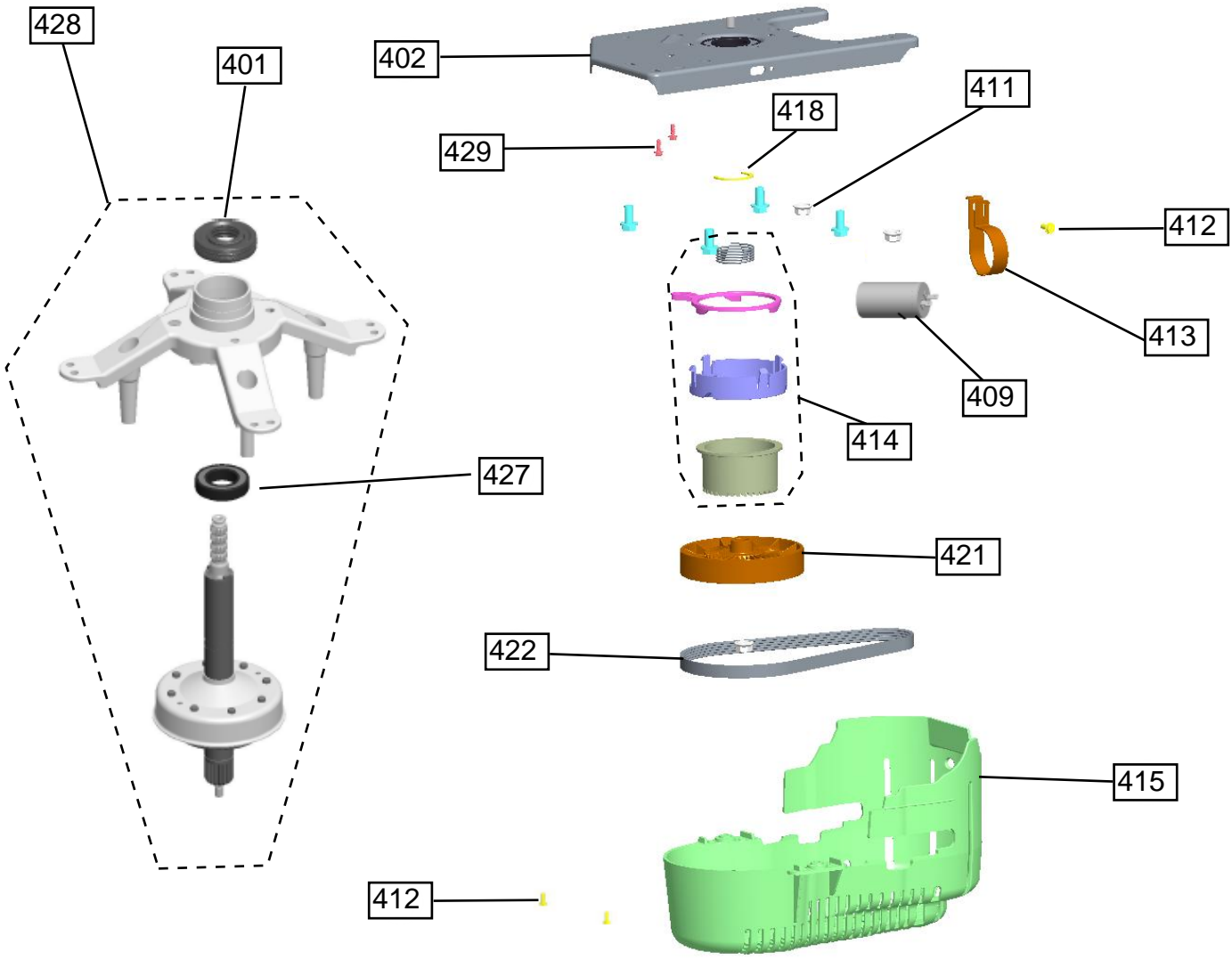
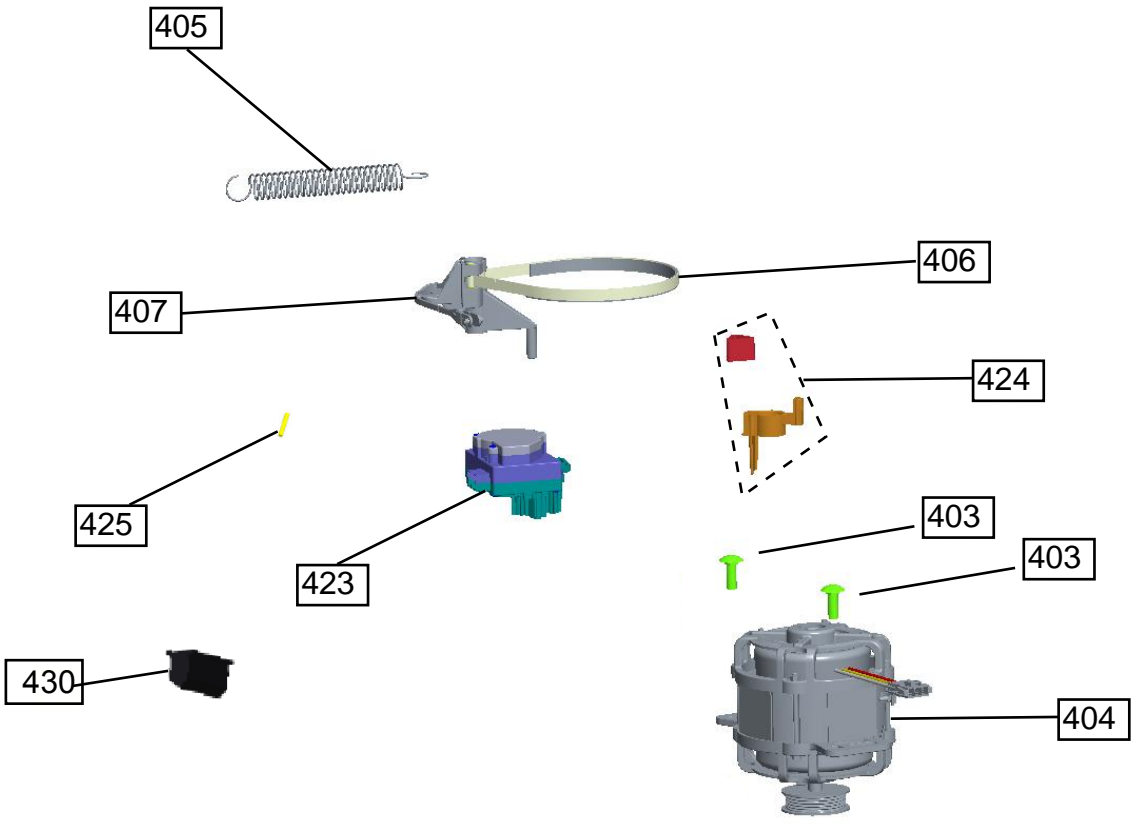
ASSISTÊNCIA  
TÉCNICA  
AUTORIZADA

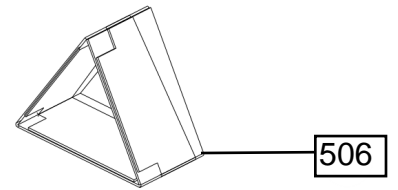
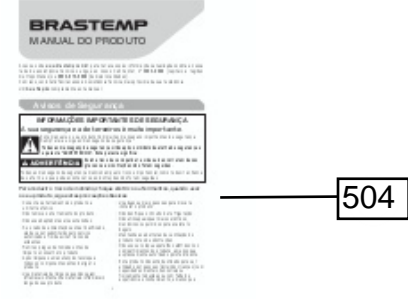
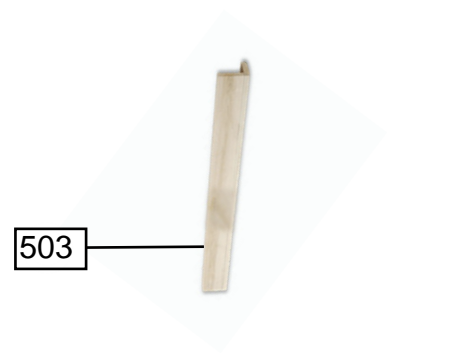
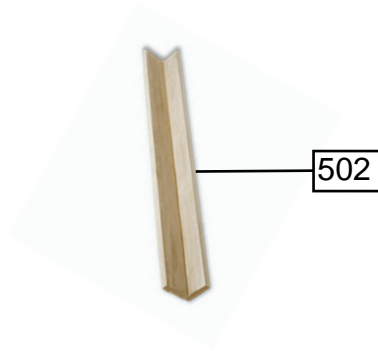
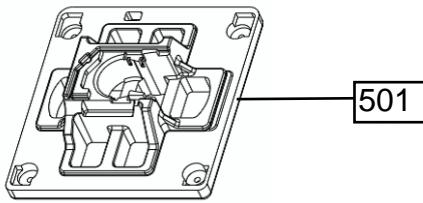
Todos os direitos reservados:  
Whirlpool Latin America











**Energia (Combustível)**

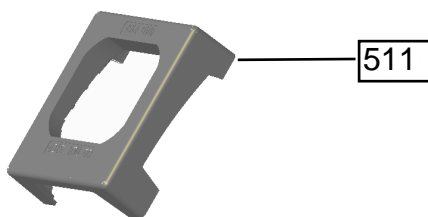
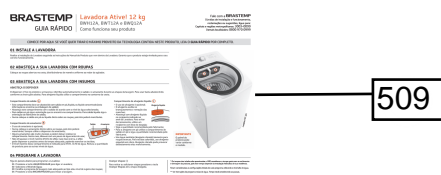
2015  
Ano de aplicação

Categoria de veículo: Compacto  
Marca: (Nome/Logo)  
Modelo: Samba Flex  
Versão: L3P por nome  
Motor: XYZ  
Transmissão: Manual  
5 Marchas

Menor consumo na categoria: **A**

Quilômetros por litro e CO <sub>2</sub>	Etanol	Gasolina
Cidade (km/l)	6,9	9,8
Estrada (km/l)	8,1	11,3
CO <sub>2</sub> fóssil não renovável (g/km)	0	145

conpet IMPORTANTE: INMETRO  
\*Todos os testes em condições aned de laboratório (INMETRO) são aplicados para simular condições mais comuns de utilização. O consumo percebido pelo motorista poderá variar para mais ou para menos, dependendo das condições de uso. Para saber por que, consulte www.inmetro.gov.br e www.conpet.gov.br. Sempre que necessário de ver, sua liberação é obrigatória.



CONTROLE DE REVISÕES			
REVISÃO	DATA	EDIÇÃO	PUBLICAÇÃO
R1	28/08/2020	V.A.	O.J.
R2	14/09/2020	V.A.	O.J.