

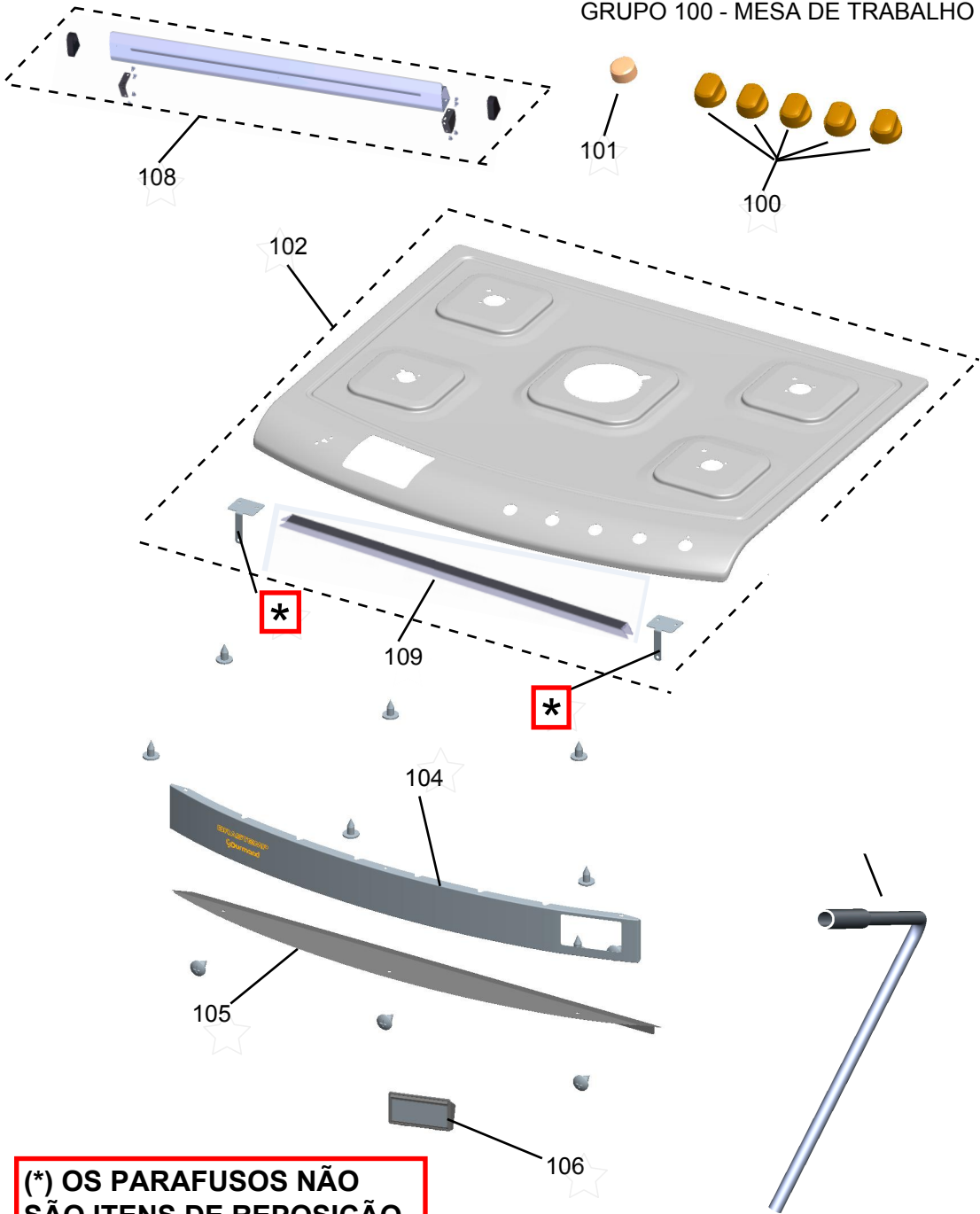
# CATÁLOGO DE PEÇAS

## FOGÃO DE EMBUTIR 5 BOCAS GOURMAND

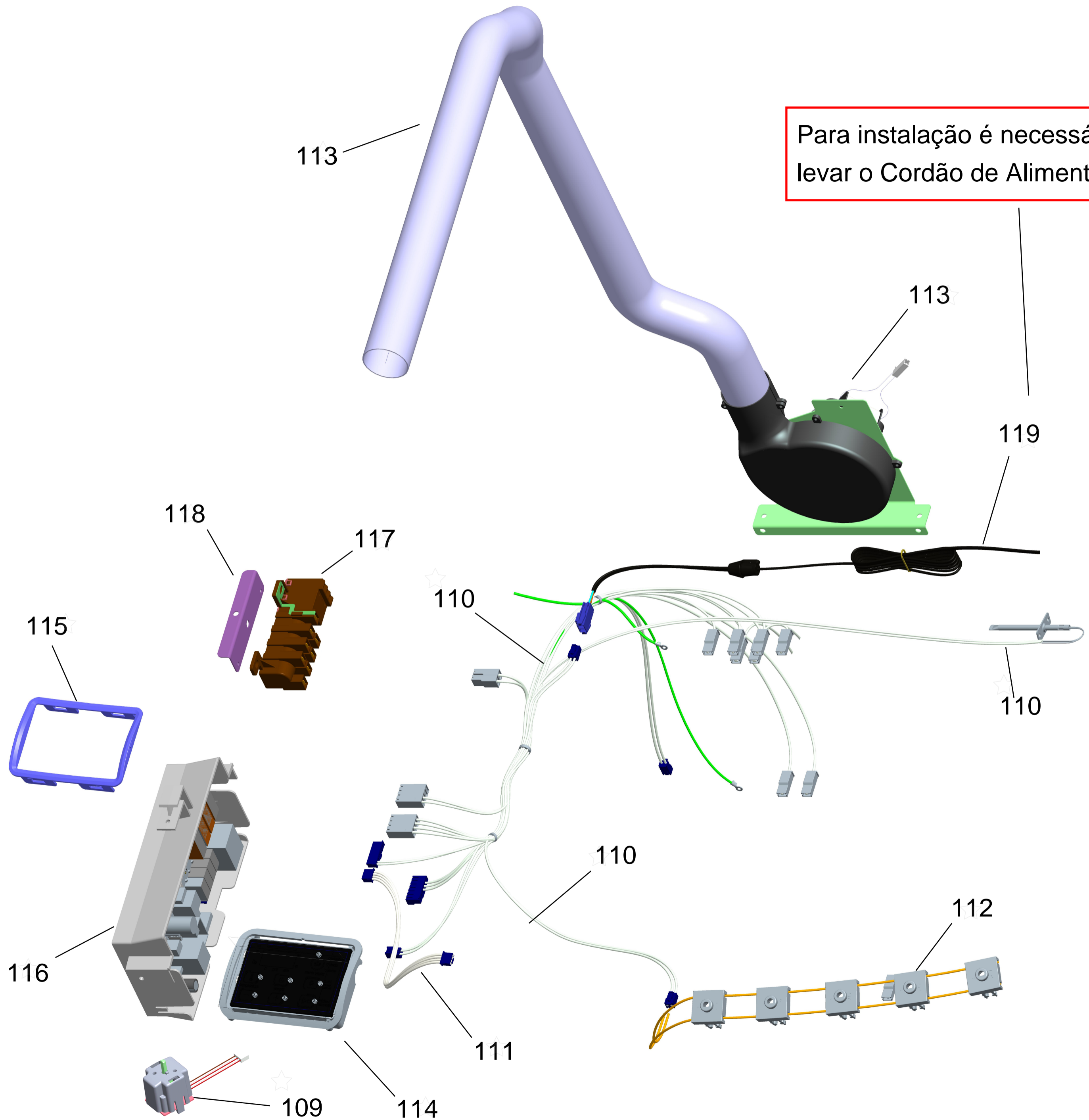
BY775AR

Revisão	Motivo	Páginas Alteradas	Elaborado Por	Revisado Por	Data
00	Fogão de embutir 5 bocas - Gourmand	-	Victor Mendonça	-	Julho/13
01	Revisão Geral	-	João G Guariento	-	Out / 13

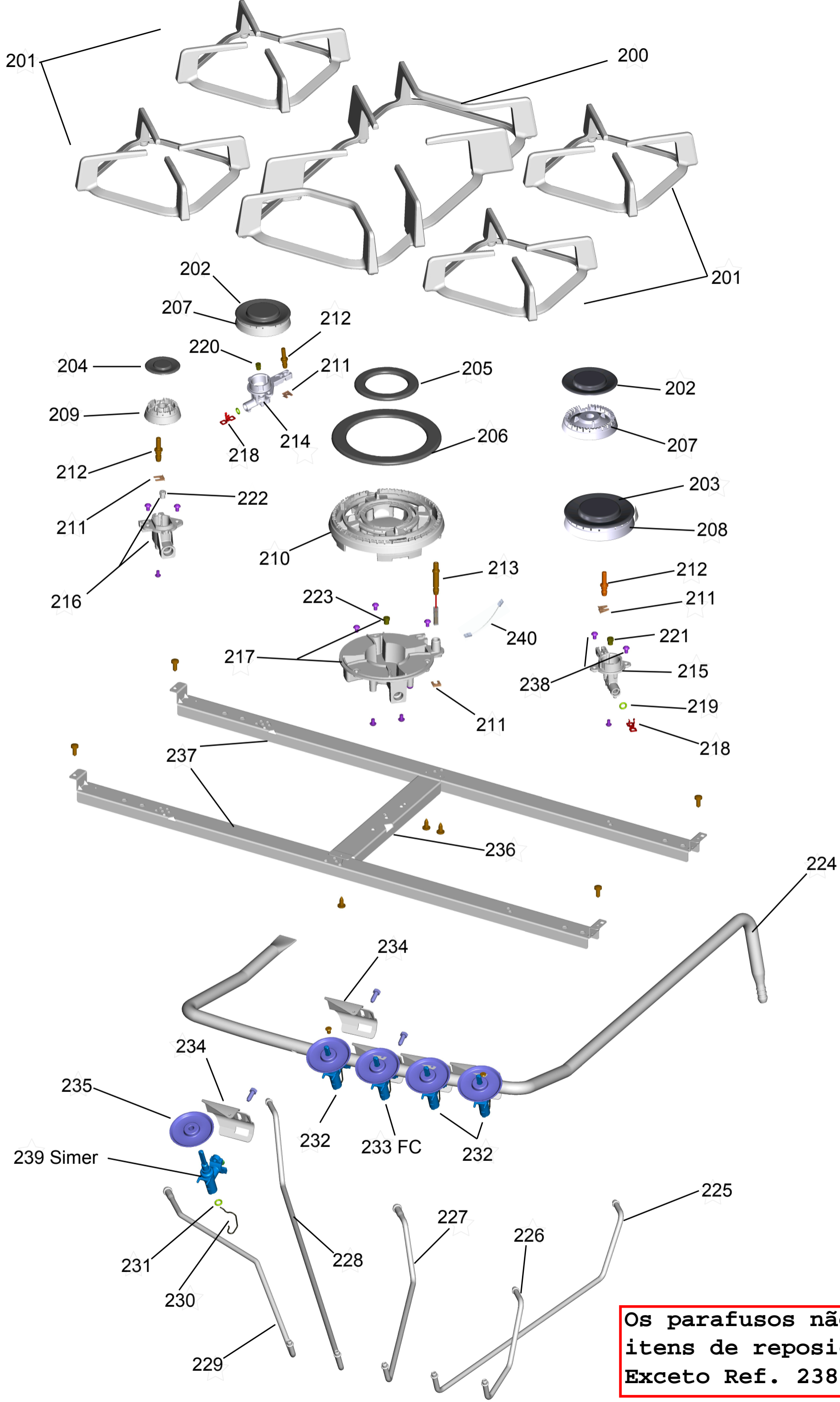
GRUPO 100 - MESA DE TRABALHO



# GRUPO 100 (CONTINUAÇÃO) - REDE ELÉTRICA



Para instalação é necessário levar o Cordão de Alimentação

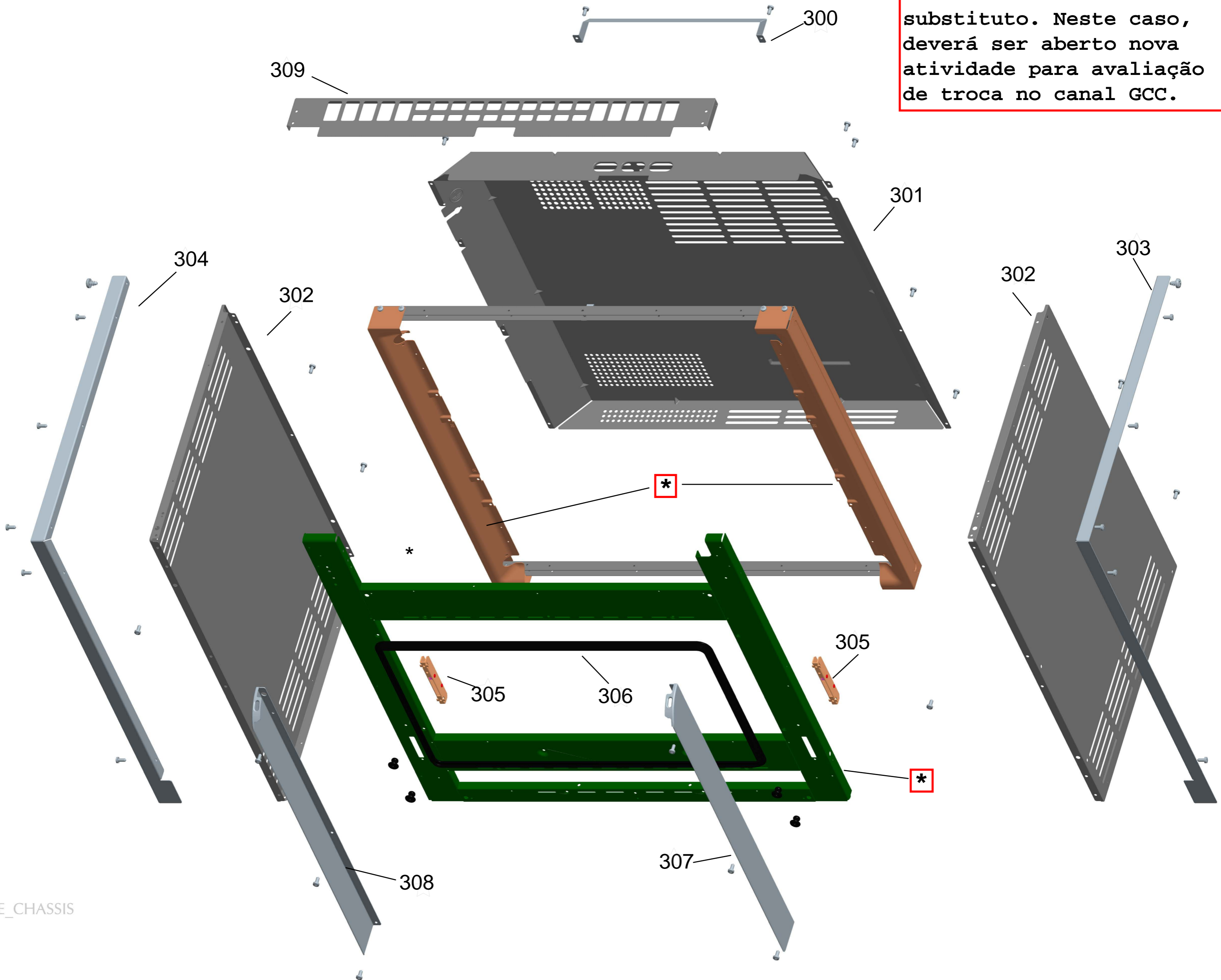


**Os parafusos não são  
 itens de reposição.  
 Exceto Ref. 238**

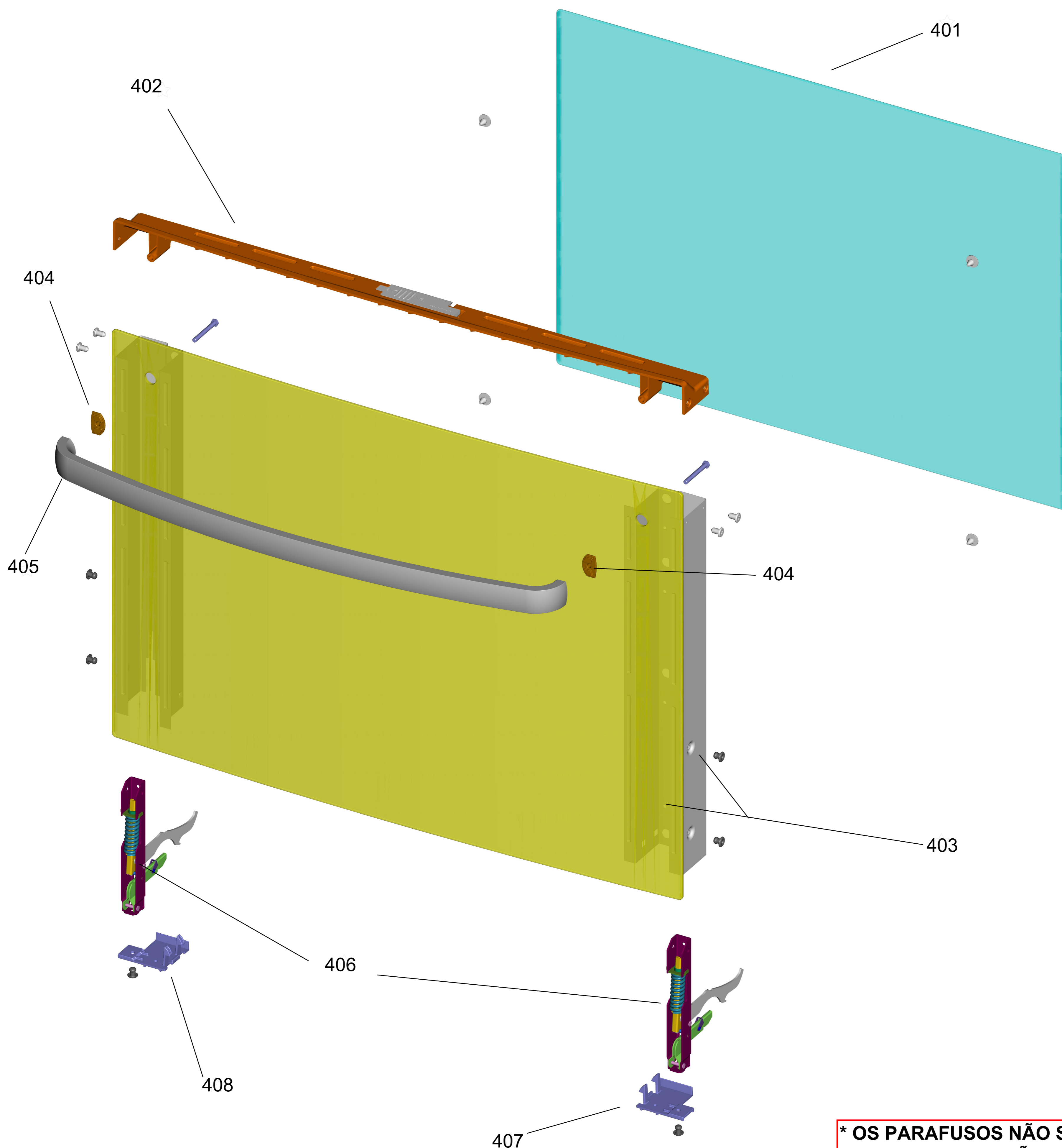


GRUPO 300 - LATERAIS E PROTEÇÃO

(\*)Peça solicitada está cancelada e não há substituto. Neste caso, deverá ser aberto nova atividade para avaliação de troca no canal GCC.



GRUPO 400 - CONJUNTO PORTA



**\* OS PARAFUSOS NÃO SÃO  
ITENS DE REPOSIÇÃO**



# GRUPO 500 - CAVIDADE - RESISTENCIAS

**(\*)Peça solicitada está cancelada e não há substituto. Neste caso, deverá ser aberto nova atividade para avaliação de troca no canal GCC.**

