

BRASTEMP

CATÁLOGO DE PEÇAS

FOGÃO 5 BOCAS LINHA GOURMAND VAPOR

BYB76BR

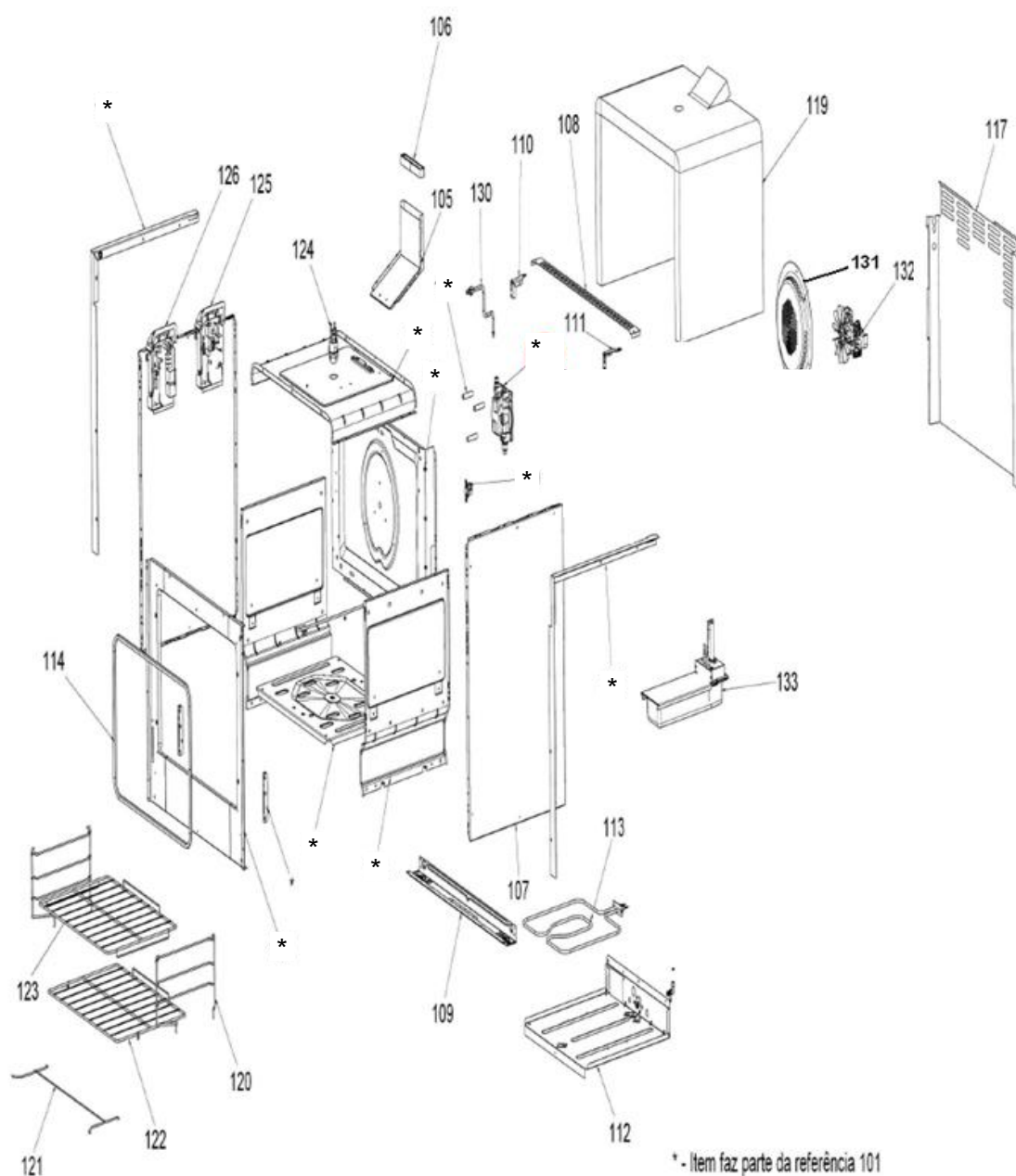
Revisão	Motivo	Páginas Alteradas	Elaborado Por	Revisado Por	Data
0.0	Lançamento Fogão 5 bocas de piso vapor	0	Eduardo L Palombo	Giancarlo Pallini	11/02/2010
1.0	Atualização da vista pagina 3	1	Anderson D Batista	Douglas R Santos	13/05/2011

Índice

1 – Grupo Estrutura Forno	3
2 – Grupo Painel	4
3 – Grupo Estufa.....	5
4 – Grupo Porta do Forno	6
5 – Grupo Mesa e Vidro Tampão.....	7
6 – Grupo Sistema de Gás e Elétrica	8
7 – Grupo Queimador do Forno	9
8 – Grupo Reservatório de Água	10

1 – Grupo Estrutura Forno

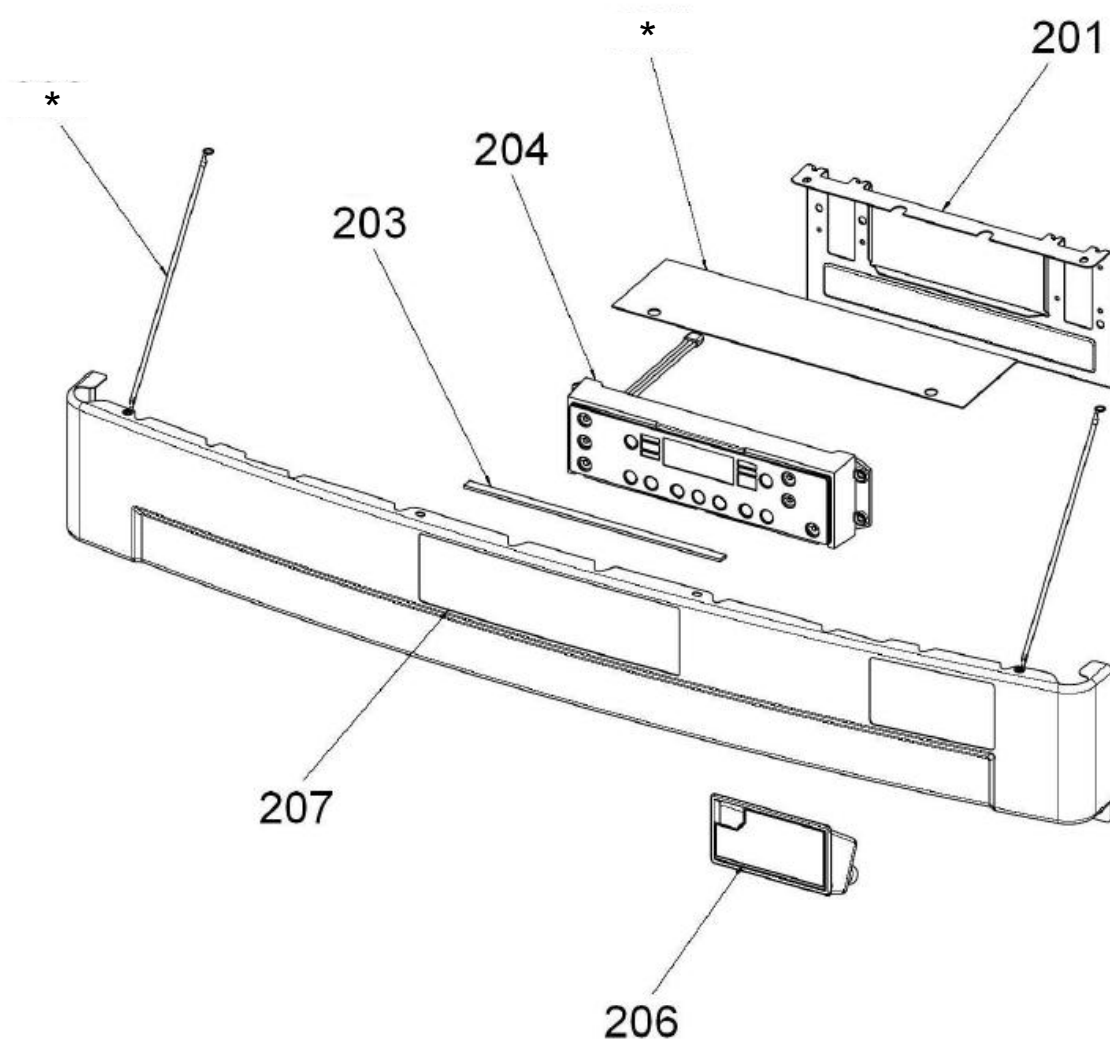
Índice



As peças indicadas com Asterisco (*) não são de reposição. Caso seja necessário a troca de uma destas peças, deverá ser aberta Solicitação de Serviços (via CRM) para aplicação da Política de Atendimento.

Abaixo, segue o passo a passo para abertura da Solicitação de Serviços:

Fase: Diagnóstico/Reparo
Categoria 1: Produto não tem solução técnica ou peça reposição.

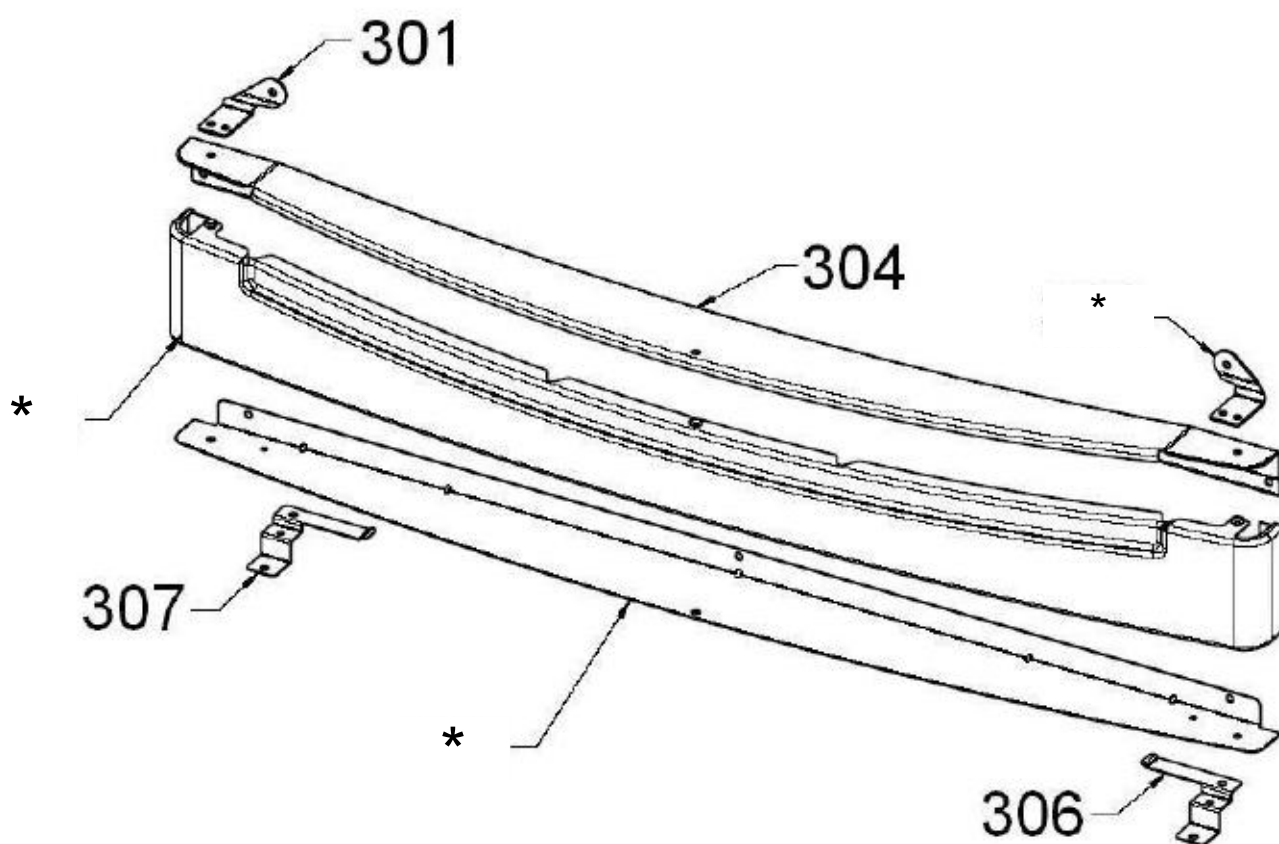


As peças indicadas com Asterisco (*) não são de reposição. Caso seja necessário a troca de uma destas peças, deverá ser aberta Solicitação de Serviços (via CRM) para aplicação da Política de Atendimento.

Abaixo, segue o passo a passo para abertura da Solicitação de Serviços:

Ease: Diagnóstico/Reparo

Categoria 1: Produto não tem solução técnica ou peça reposição.

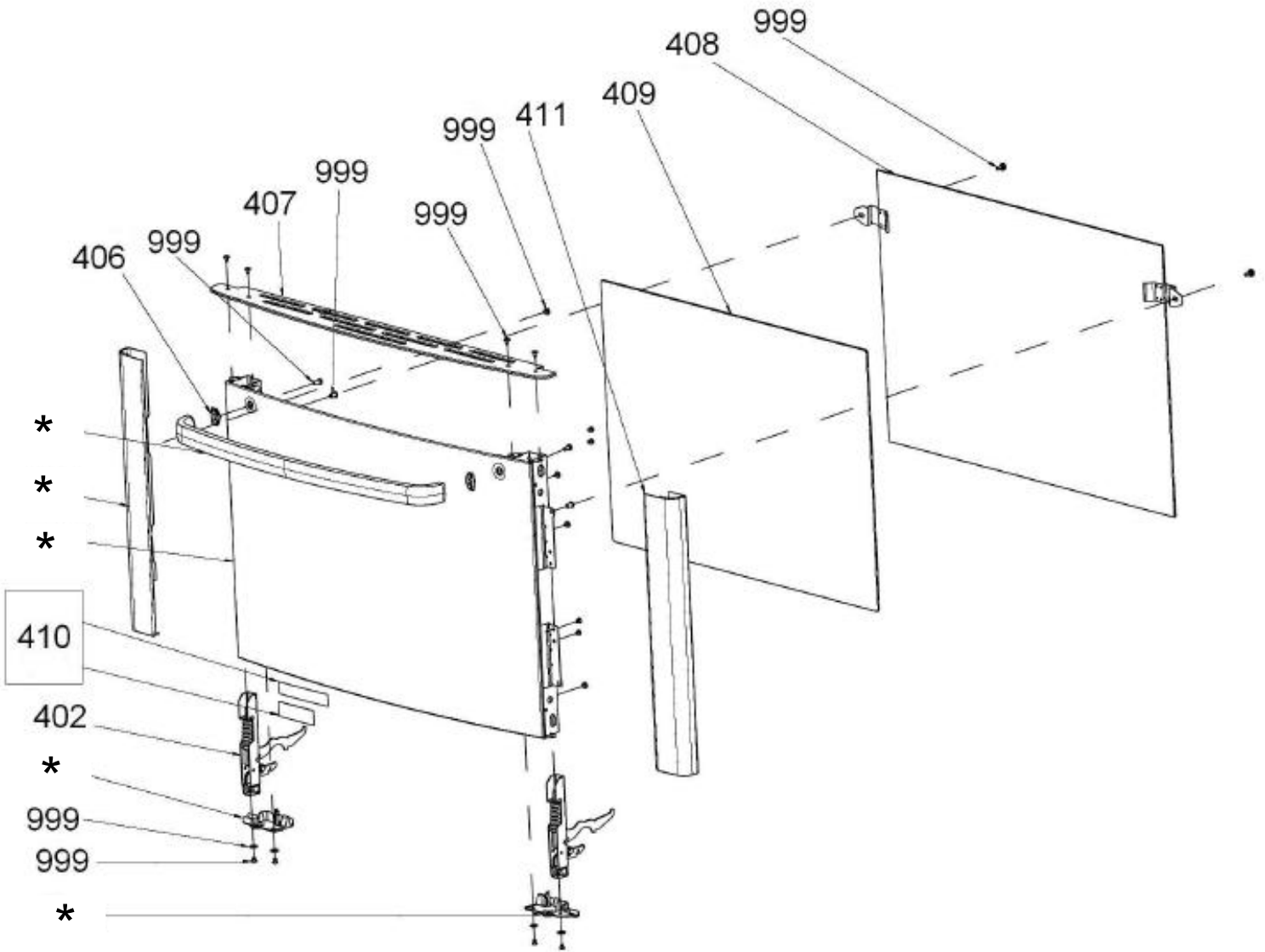


As peças indicadas com Asterisco (*) não são de reposição. Caso seja necessário a troca de uma destas peças, deverá ser aberta Solicitação de Serviços (via CRM) para aplicação da Política de Atendimento.

Abaixo, segue o passo a passo para abertura da Solicitação de Serviços:

Ease: Diagnóstico/Reparo

Categoria 1: Produto não tem solução técnica ou peça reposição.

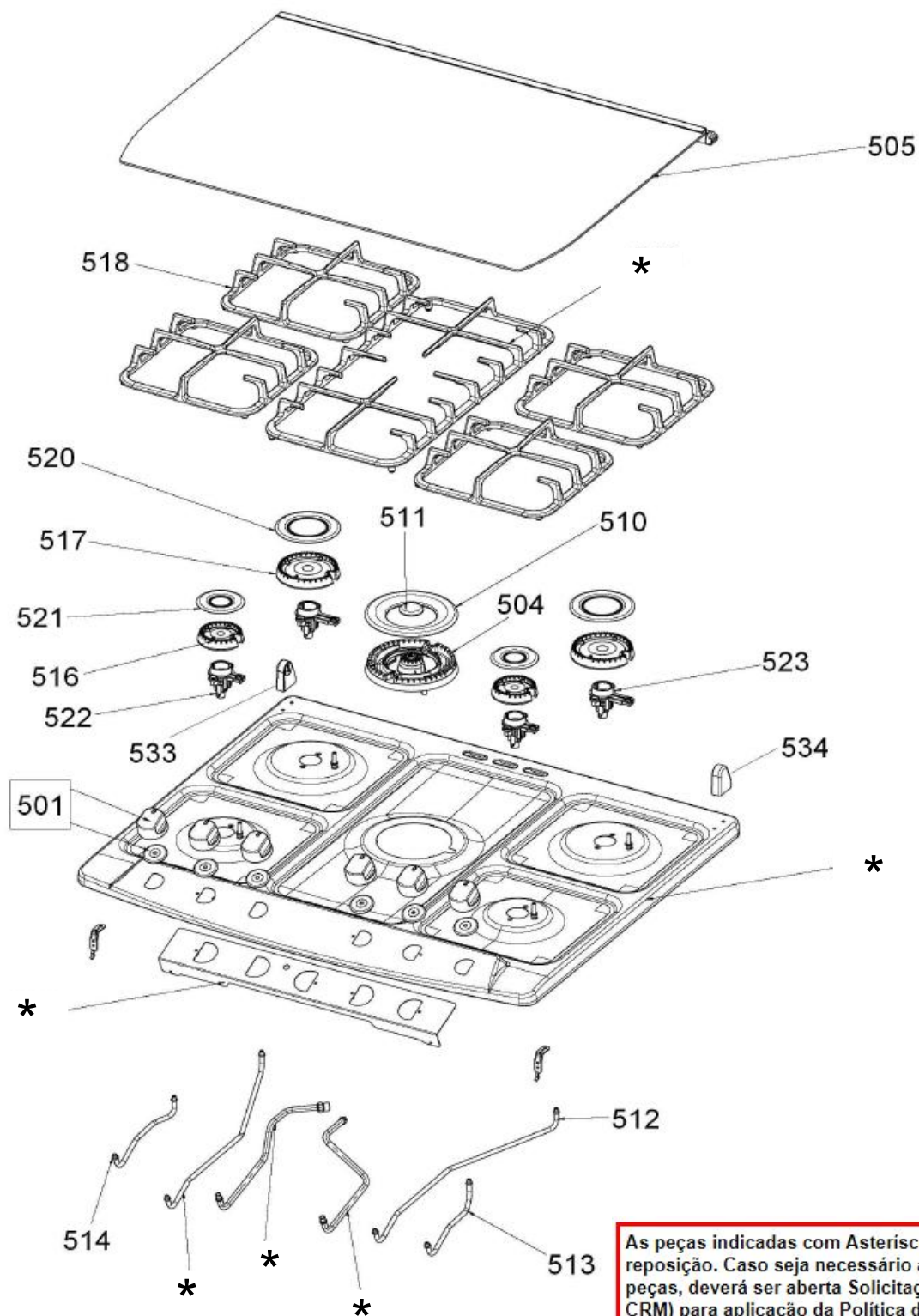


As peças indicadas com Asterisco (*) não são de reposição. Caso seja necessário a troca de uma destas peças, deverá ser aberta Solicitação de Serviços (via CRM) para aplicação da Política de Atendimento.

Abaixo, segue o passo a passo para abertura da Solicitação de Serviços:

Ease: Diagnóstico/Reparo

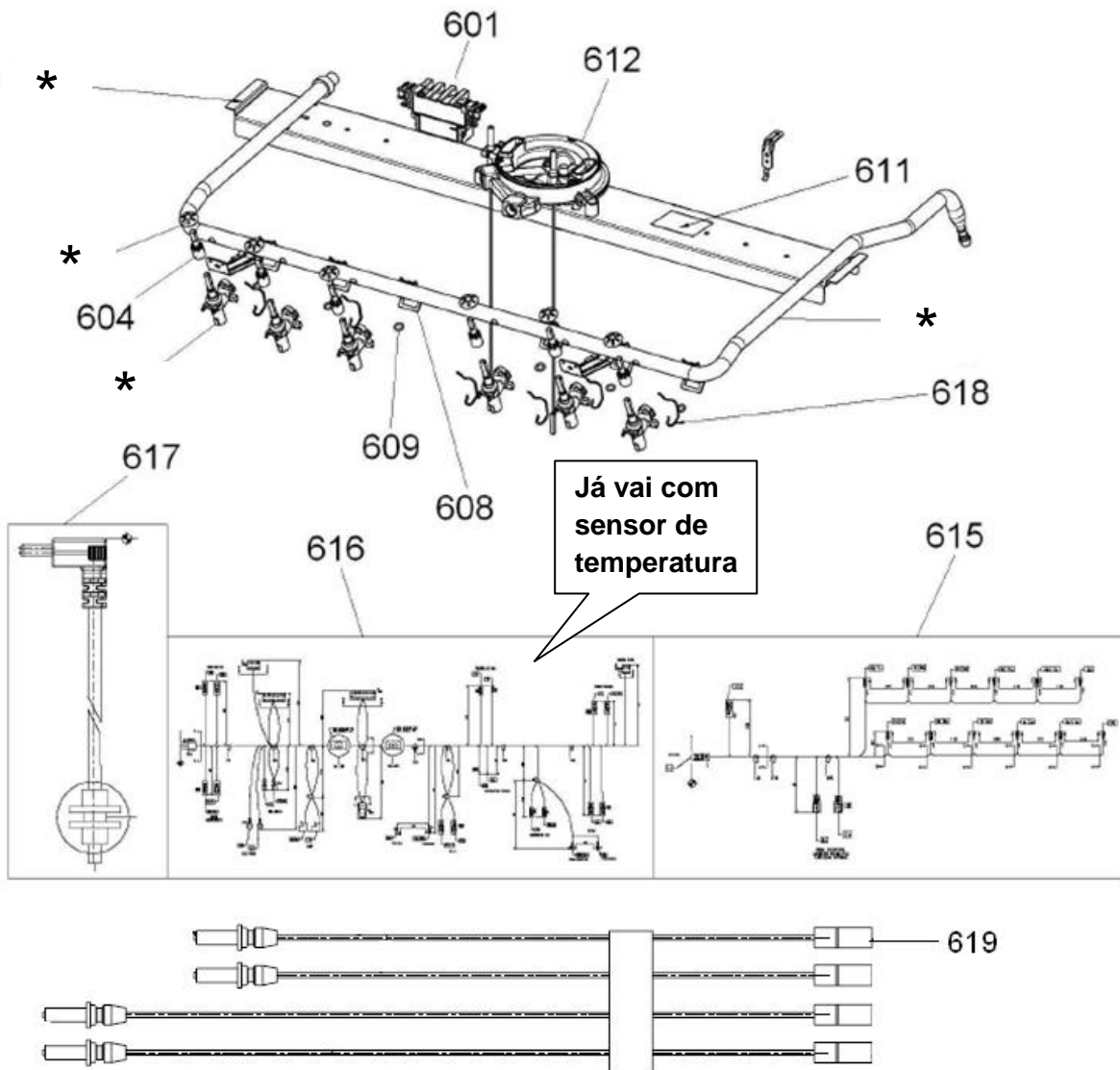
Categoria 1: Produto não tem solução técnica ou peça reposição.



As peças indicadas com Asterisco (*) não são de reposição. Caso seja necessário a troca de uma destas peças, deverá ser aberta Solicitação de Serviços (via CRM) para aplicação da Política de Atendimento.

Abaixo, segue o passo a passo para abertura da Solicitação de Serviços:

Fase: Diagnóstico/Reparo
Categoria 1: Produto não tem solução técnica ou peça reposição.



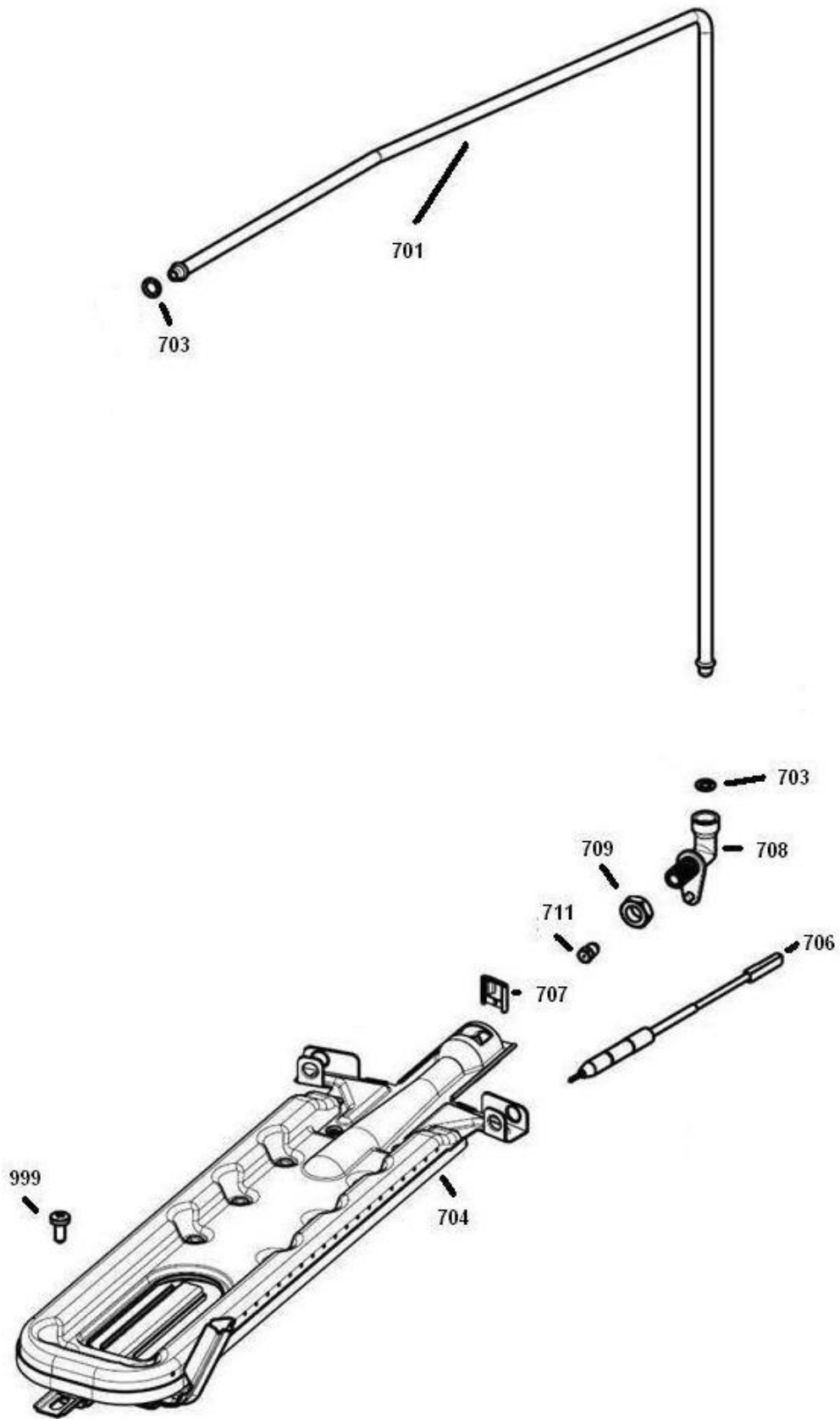
As peças indicadas com Asterisco (*) não são de reposição. Caso seja necessário a troca de uma destas peças, deverá ser aberta Solicitação de Serviços (via CRM) para aplicação da Política de Atendimento.

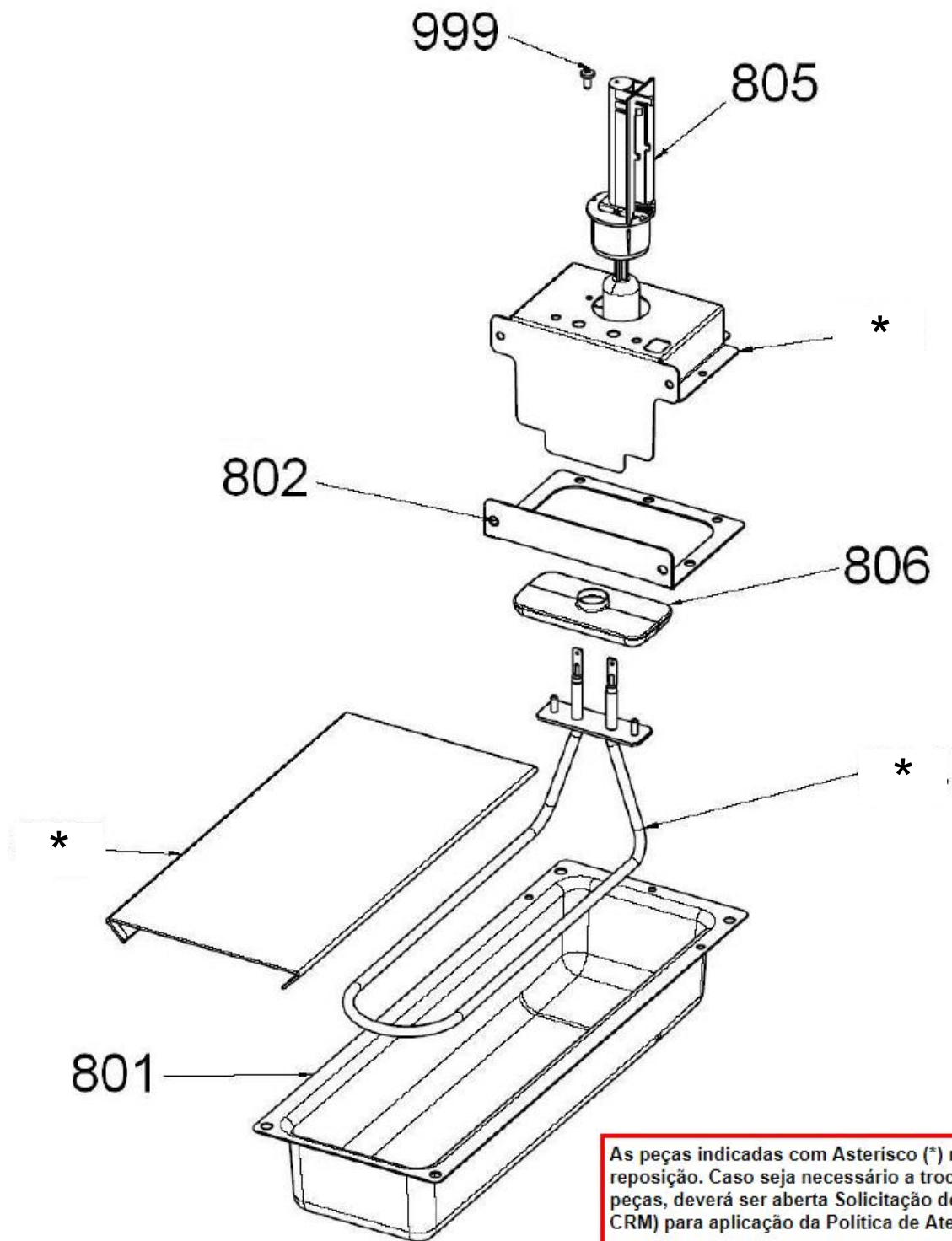
Abaixo, segue o passo a passo para abertura da Solicitação de Serviços:

Ease: Diagnóstico/Reparo

Categoria 1: Produto não tem solução técnica ou peça reposição.

7 – Grupo Queimador do Forno





As peças indicadas com Asterisco (*) não são de reposição. Caso seja necessário a troca de uma destas peças, deverá ser aberta Solicitação de Serviços (via CRM) para aplicação da Política de Atendimento.

Abaixo, segue o passo a passo para abertura da Solicitação de Serviços:

Ease: Diagnóstico/Reparo
Categoria 1: Produto não tem solução técnica ou peça reposição.