
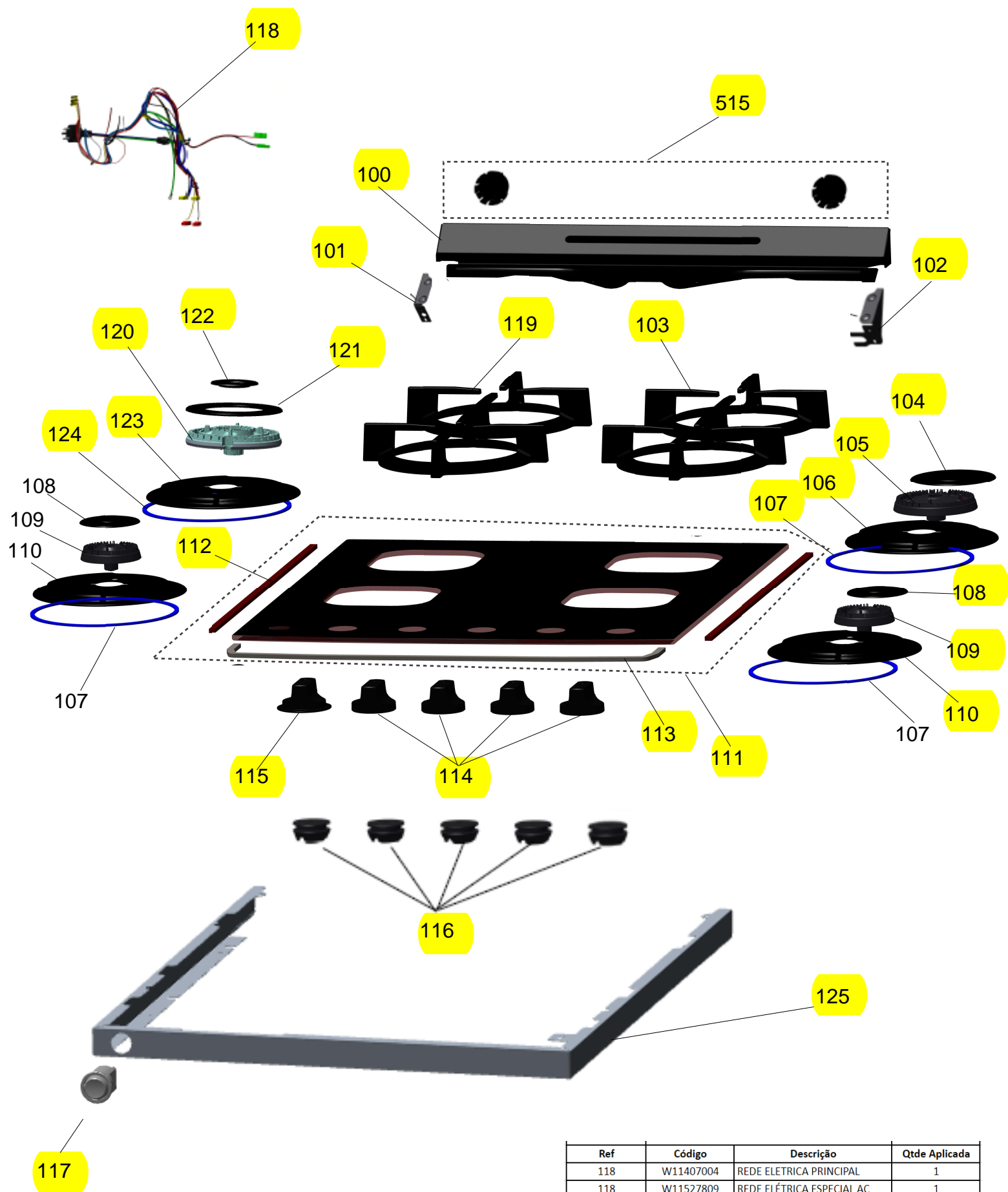


Vista Explodida do Produto

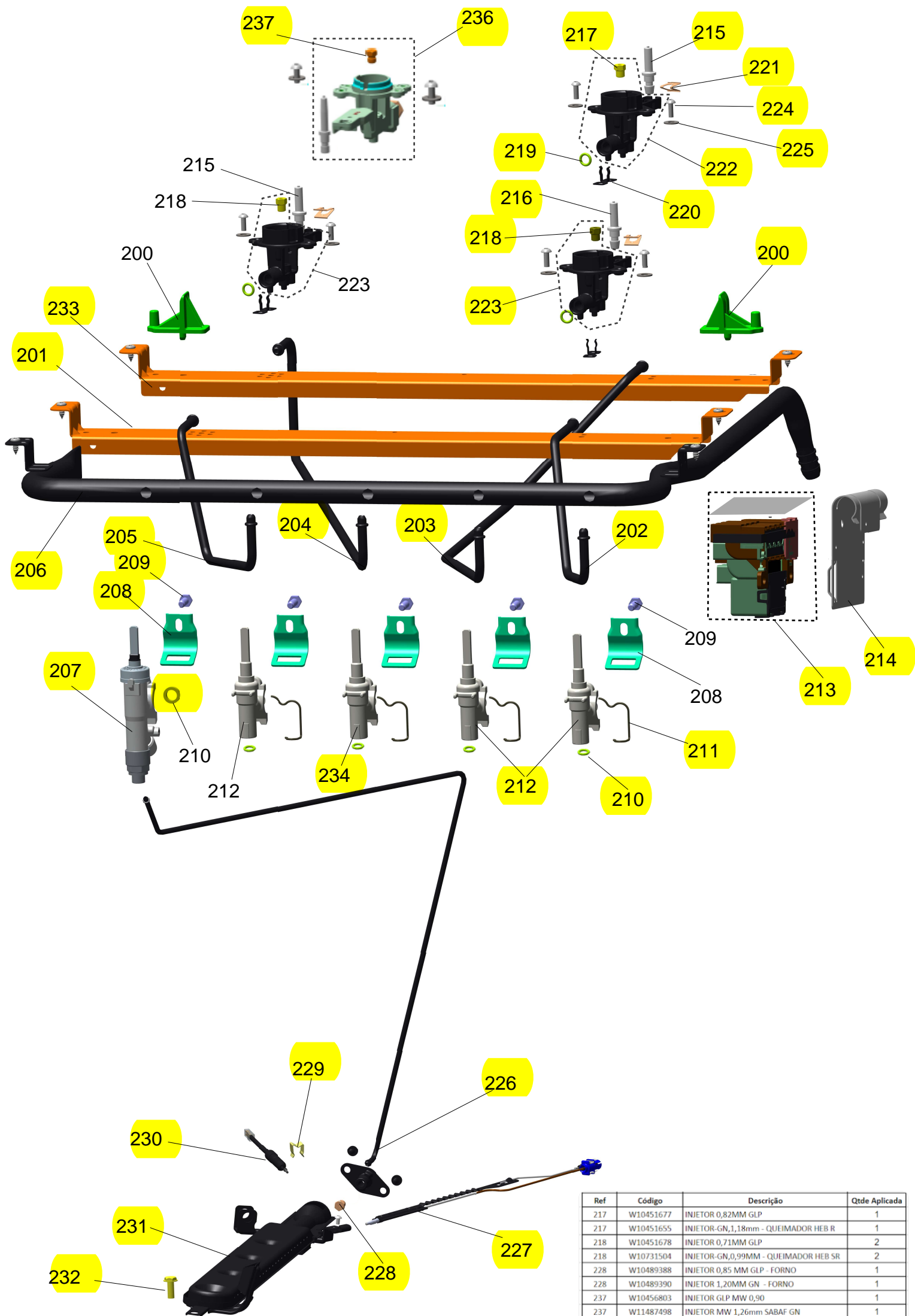
Motivo	Lançamento
Modelos de Produto	BYO4XAEUNA
Categoria do Produto	Cocção
MARcas do Produto	Brastemp
Foto da Peça	Itens com foto aparecerá o símbolo amarelo  118

Em caso de dúvida entre em contato com o CDP Códigos através de uma Solicitação de Serviços no CRM

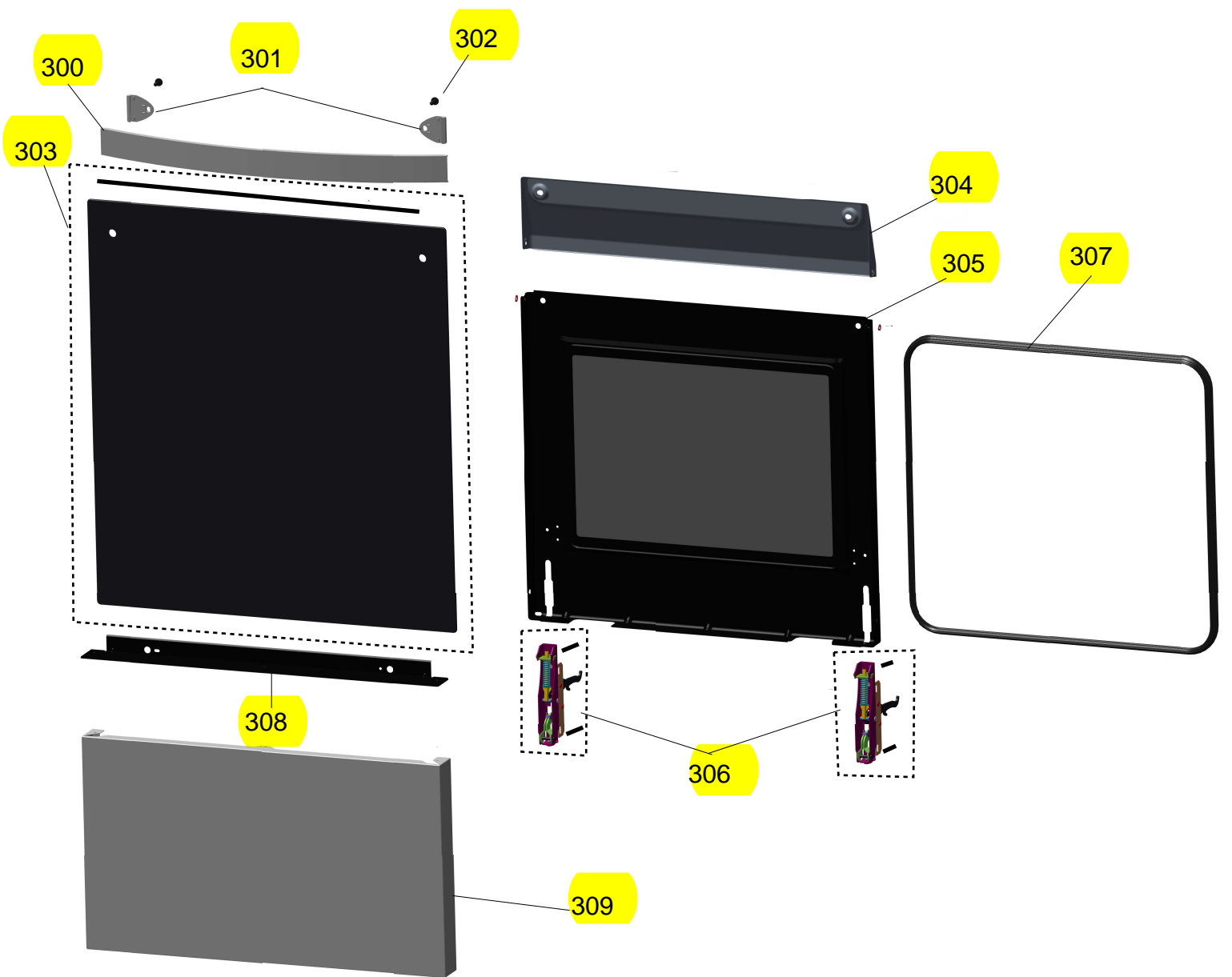


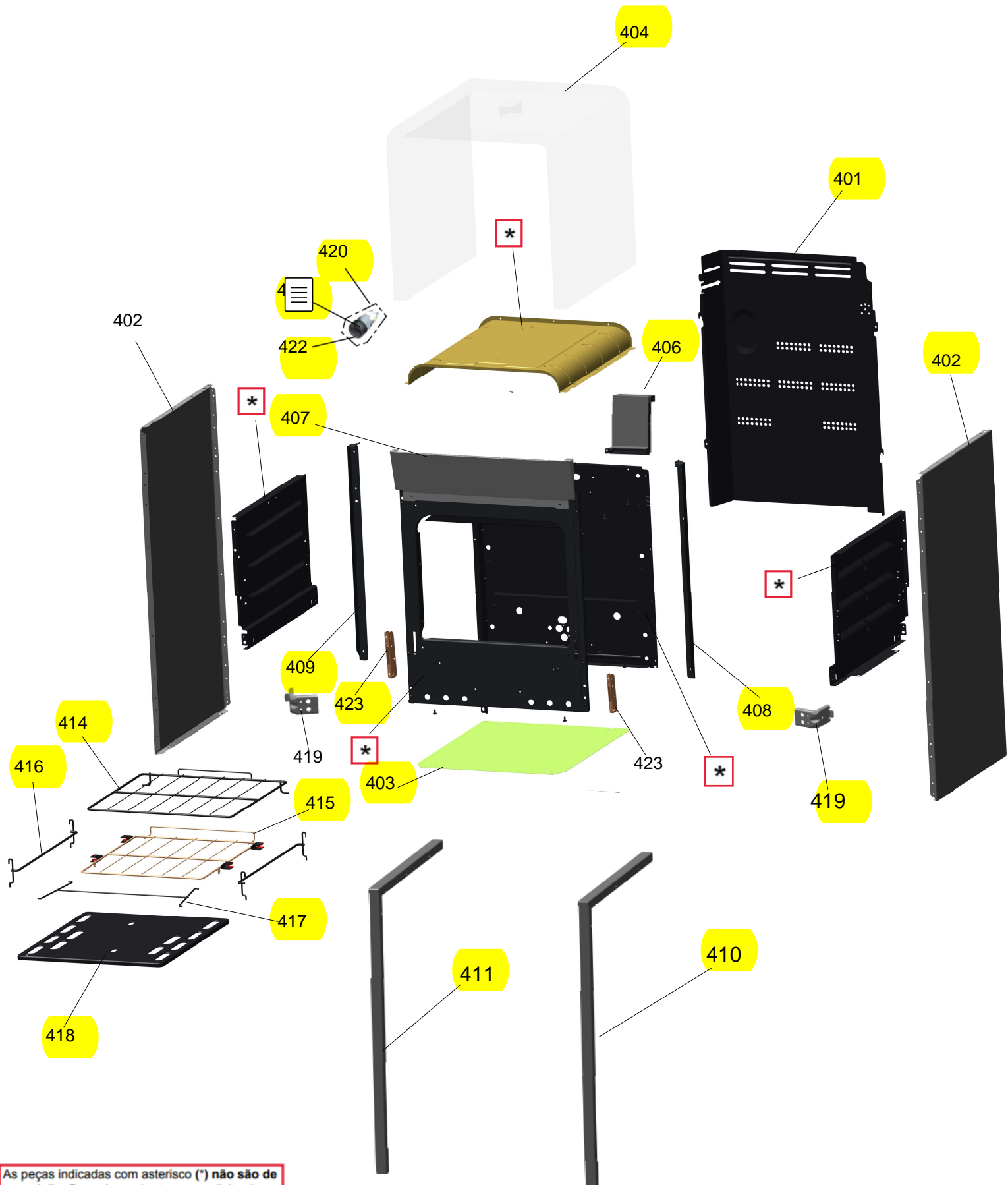


Ref	Código	Descrição	Qtde Aplicada
118	W11407004	REDE ELETRICA PRINCIPAL	1
118	W11527809	REDE ELÉTRICA ESPECIAL AC	1



Ref	Código	Descrição	Qtde Aplicada
217	W10451677	INJETOR 0,82MM GLP	1
217	W10451655	INJETOR-GN,1,18mm - QUEIMADOR HEB R	1
218	W10451678	INJETOR 0,71MM GLP	2
218	W10731504	INJETOR-GN,0,99MM - QUEIMADOR HEB SR	2
228	W10489388	INJETOR 0,85 MM GLP - FORNO	1
228	W10489390	INJETOR 1,20MM GN - FORNO	1
237	W10456803	INJETOR GLP MW 0,90	1
237	W11487498	INJETOR MW 1,26mm SABAF GN	1





As peças indicadas com asterisco (*) não são de reposição. Deverá ser aberto nova solicitação de serviços (via CRM) para o canal de avaliação de troca de produto, preenchendo a Categorização da Solicitação de Serviço conforme abaixo:

Fase: Diagnóstico/Reparo.

Categoria 1: Produto não tem solução técnica ou peça reposição.

Ref	Código	Descrição	Qtde Aplicada
420	W10743265	CJ LAMPADA 220V TIPO G9	1
420	W10743263	CJ LAMPADA 127V TIPO G9	1
421	W10743620	LAMPADA HALOGENA 220V 25W	1
421	W10743619	LAMPADA HALOGENA 120V 25W	1
422	W10743502	TAMPA DE VIDRO DA LAMPADA	1

