

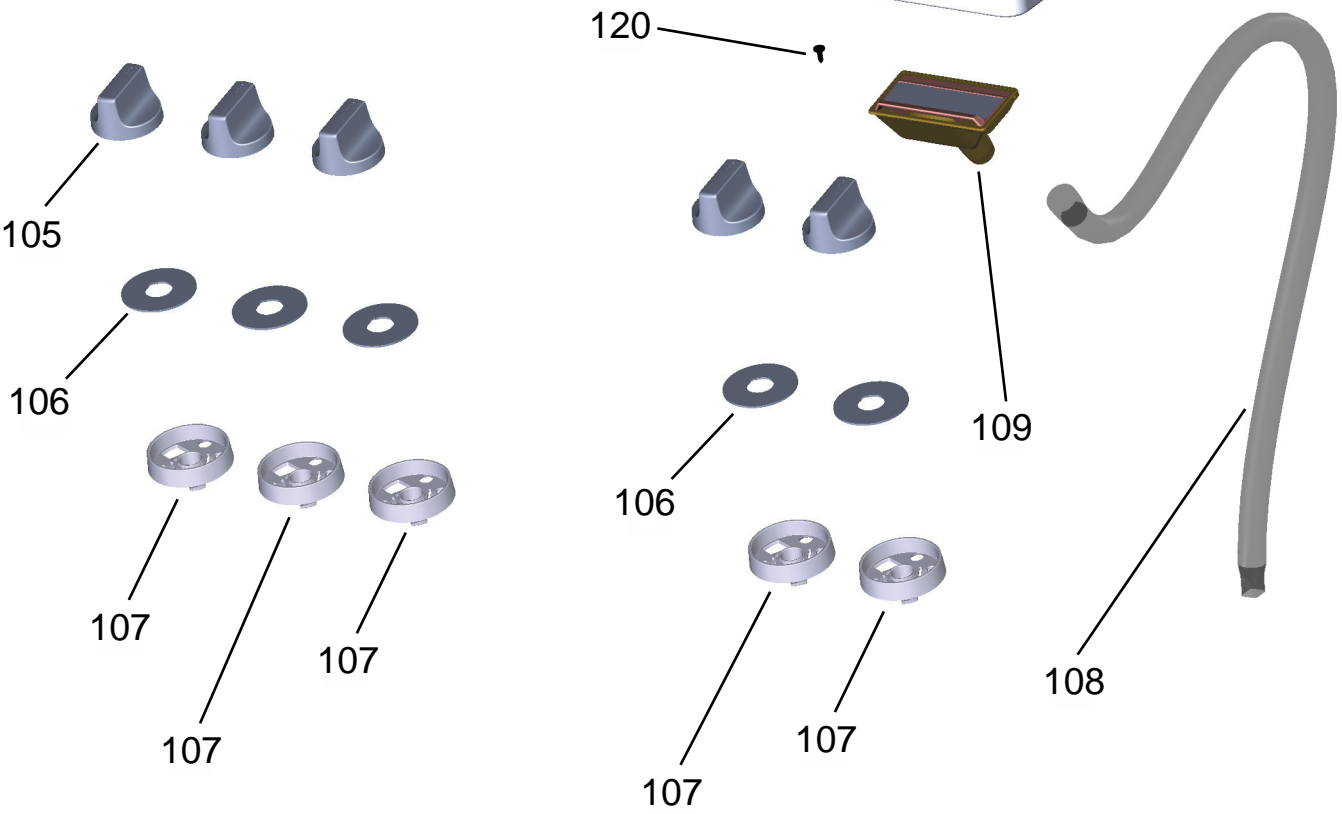
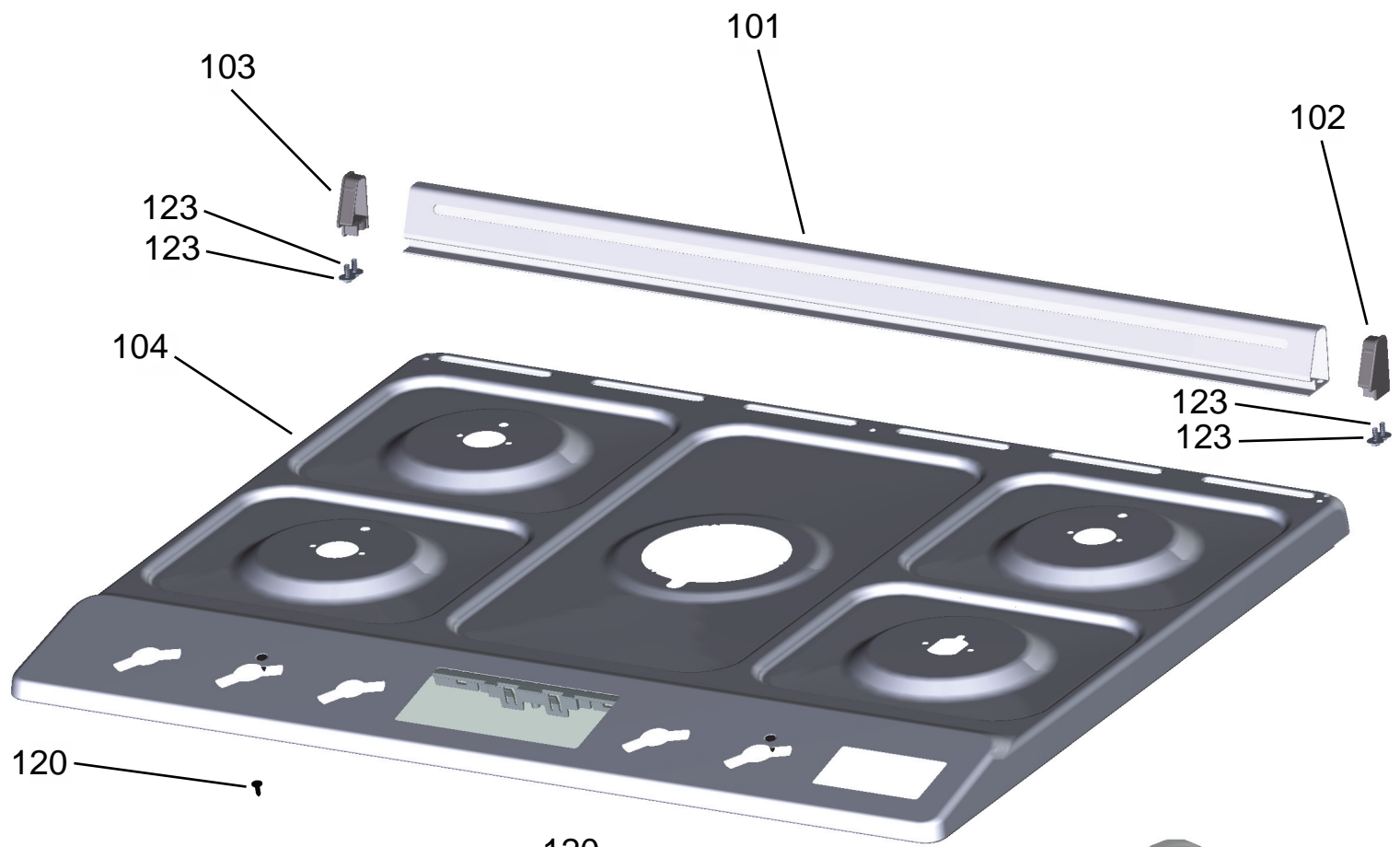
# Vista Explodida do Produto

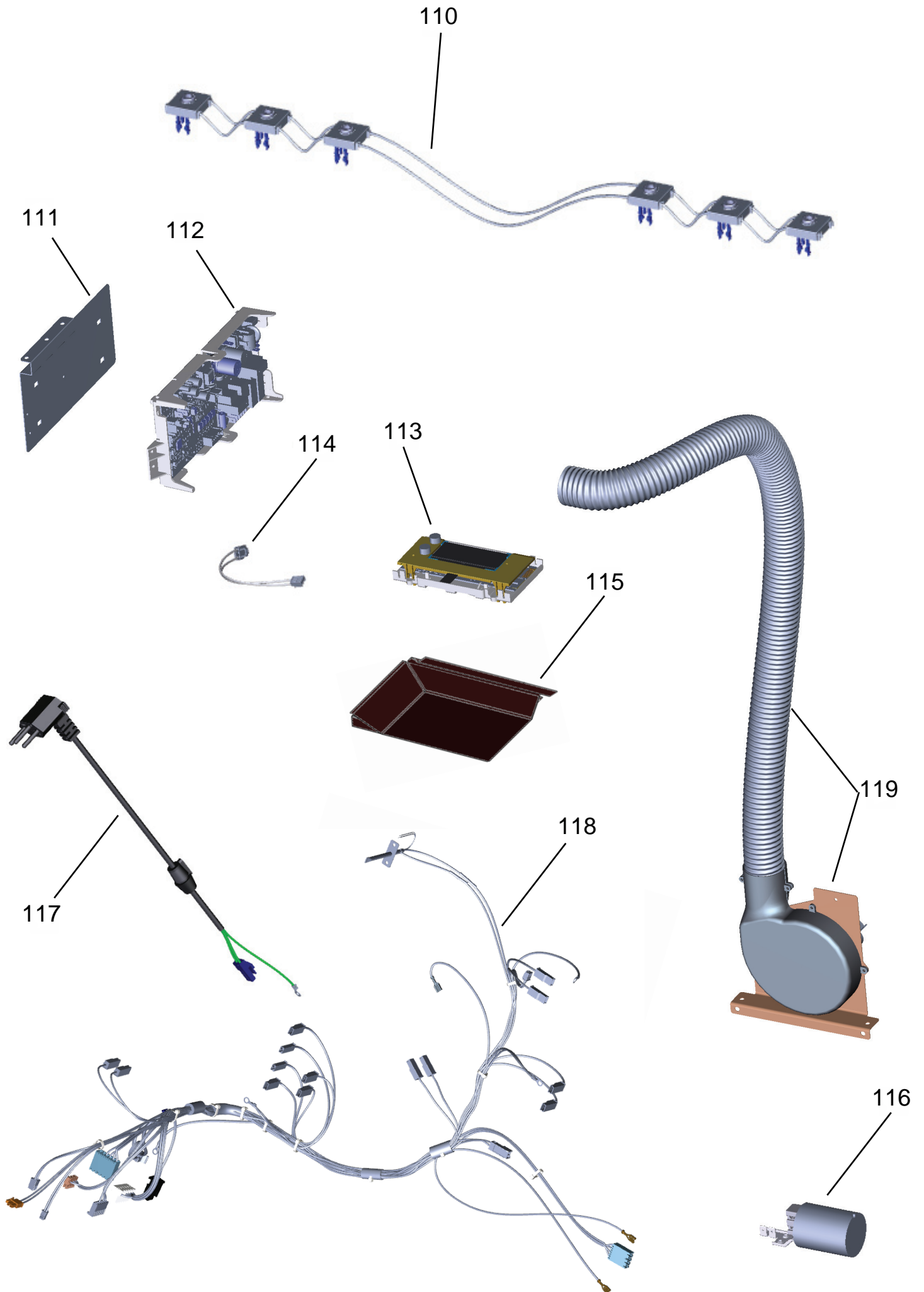
---

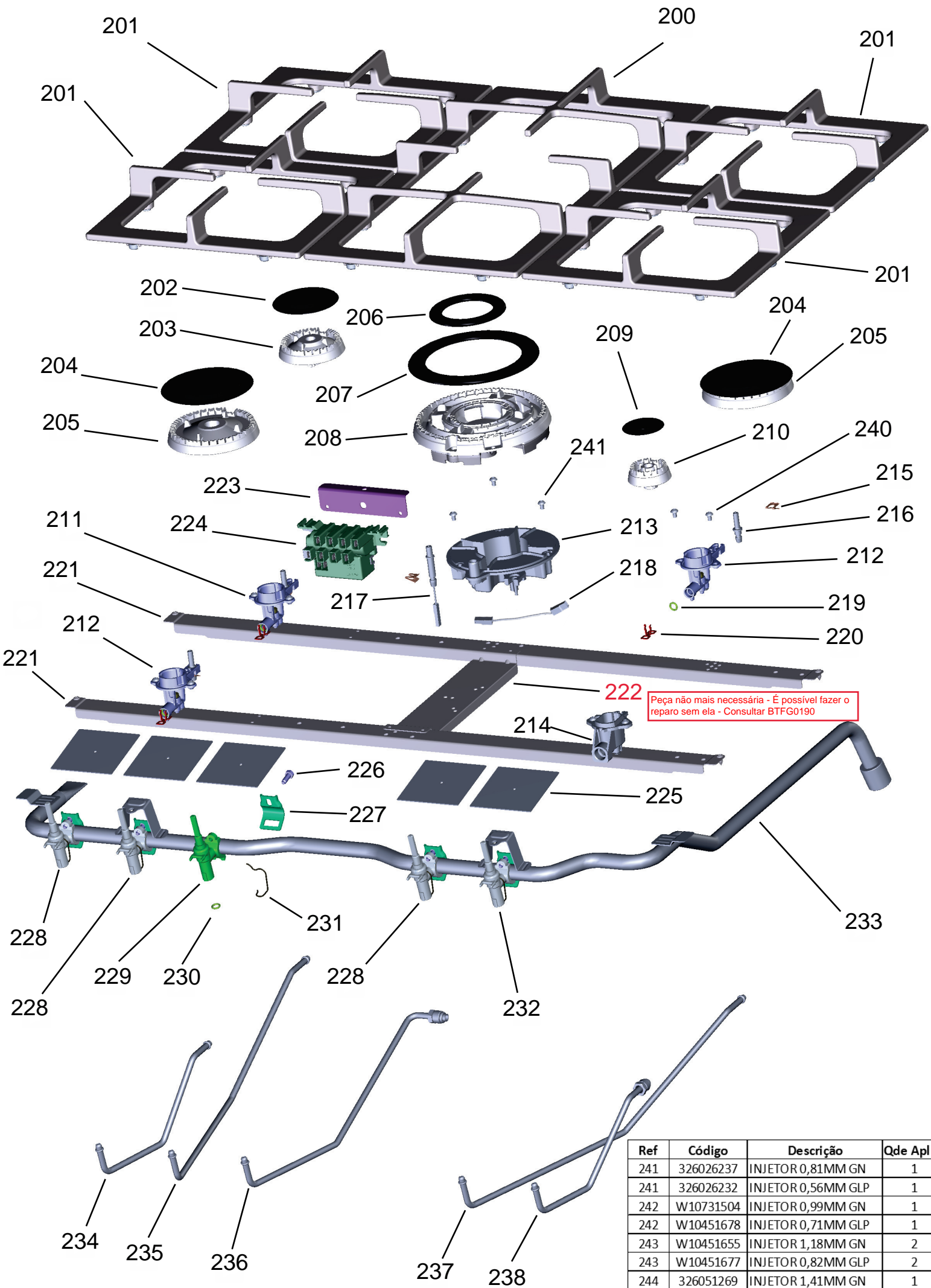
Motivo	Lançamento
Modelo do produto	BYS5CCR
Categoria do produto	FOGÃO
Marca do produto	Brastemp

**Em caso de dúvida,  
entre em contato  
com o  
CDP Códigos  
através de uma  
Solicitação de Serviços  
no CRM**



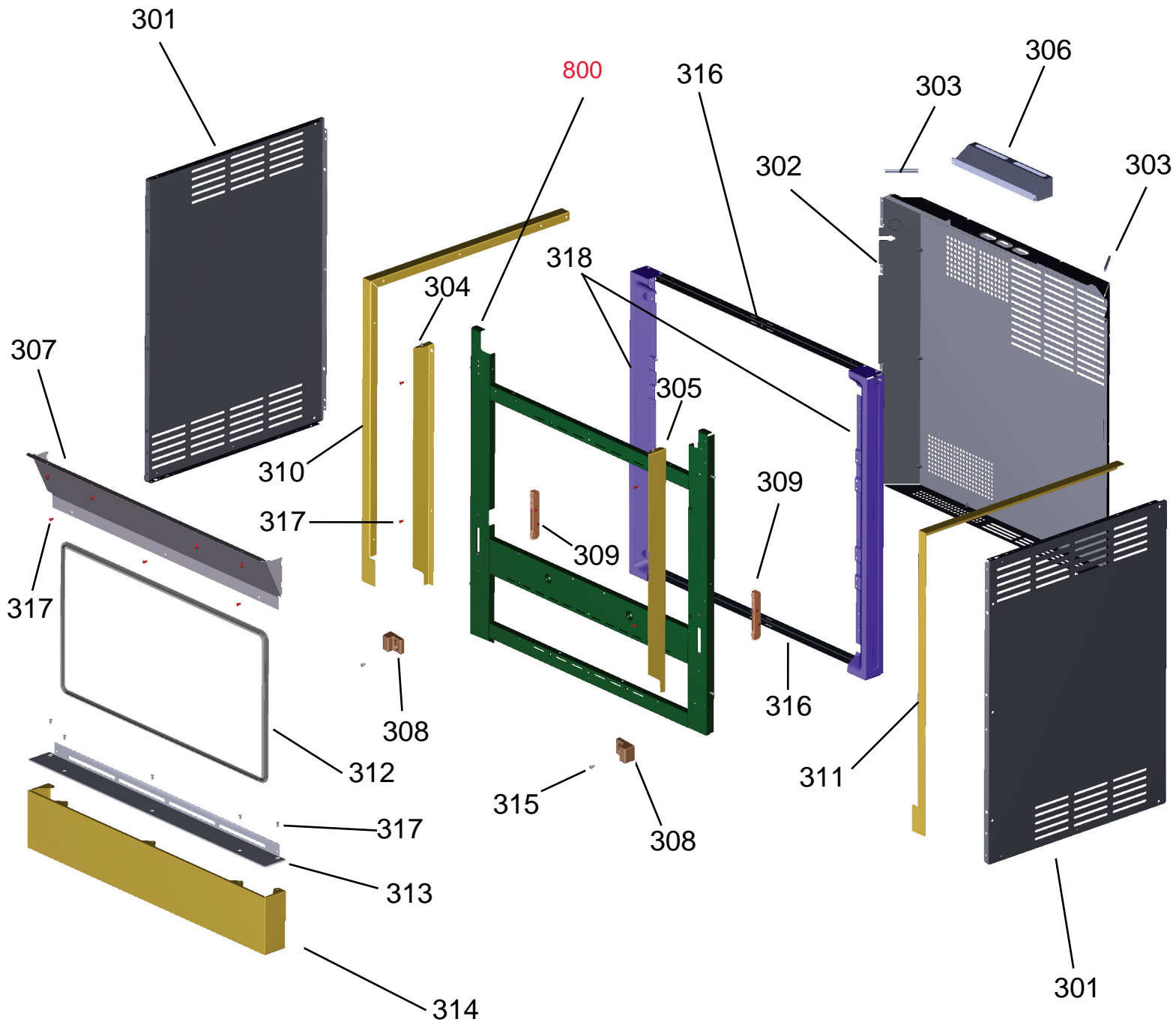


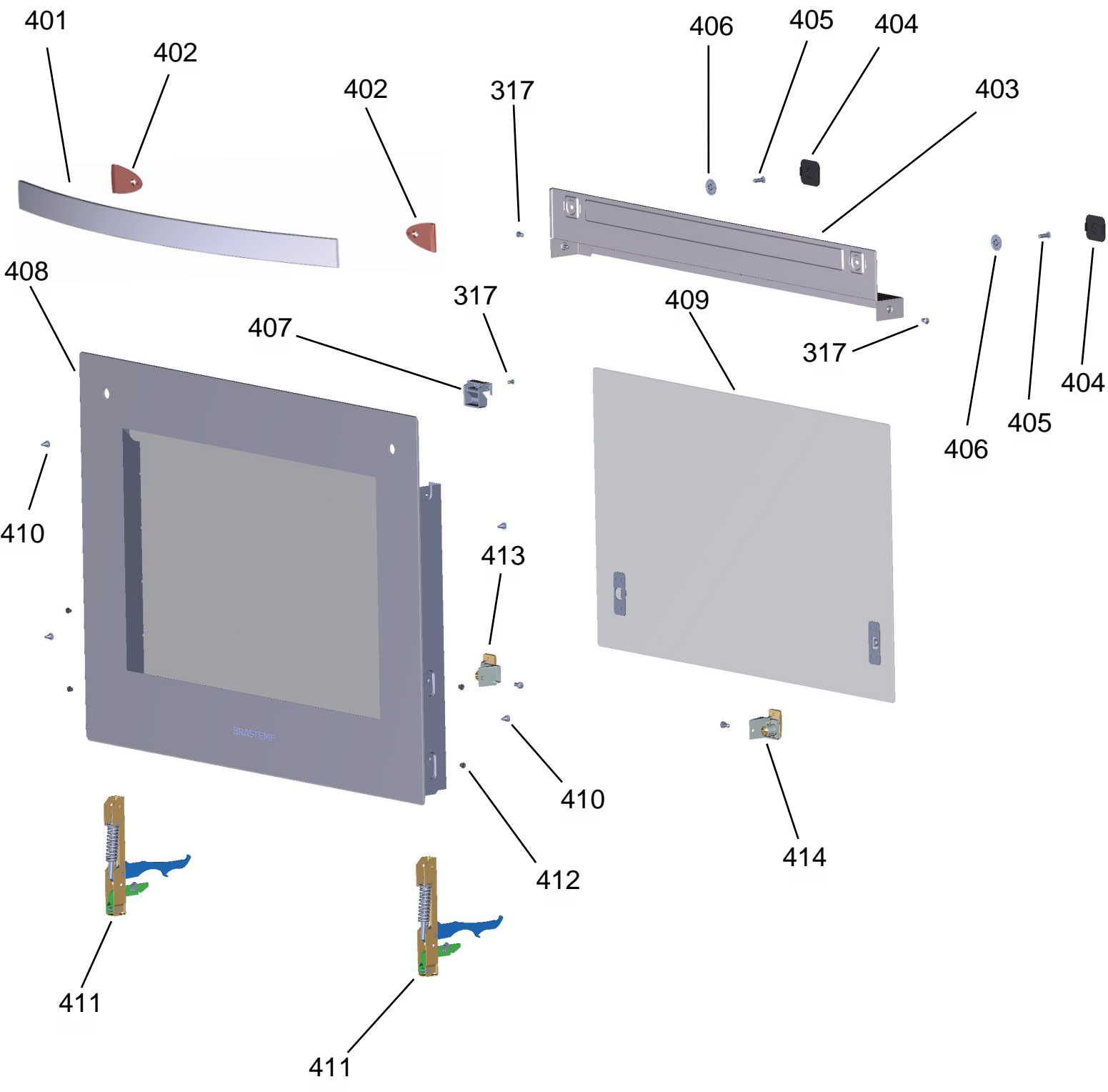




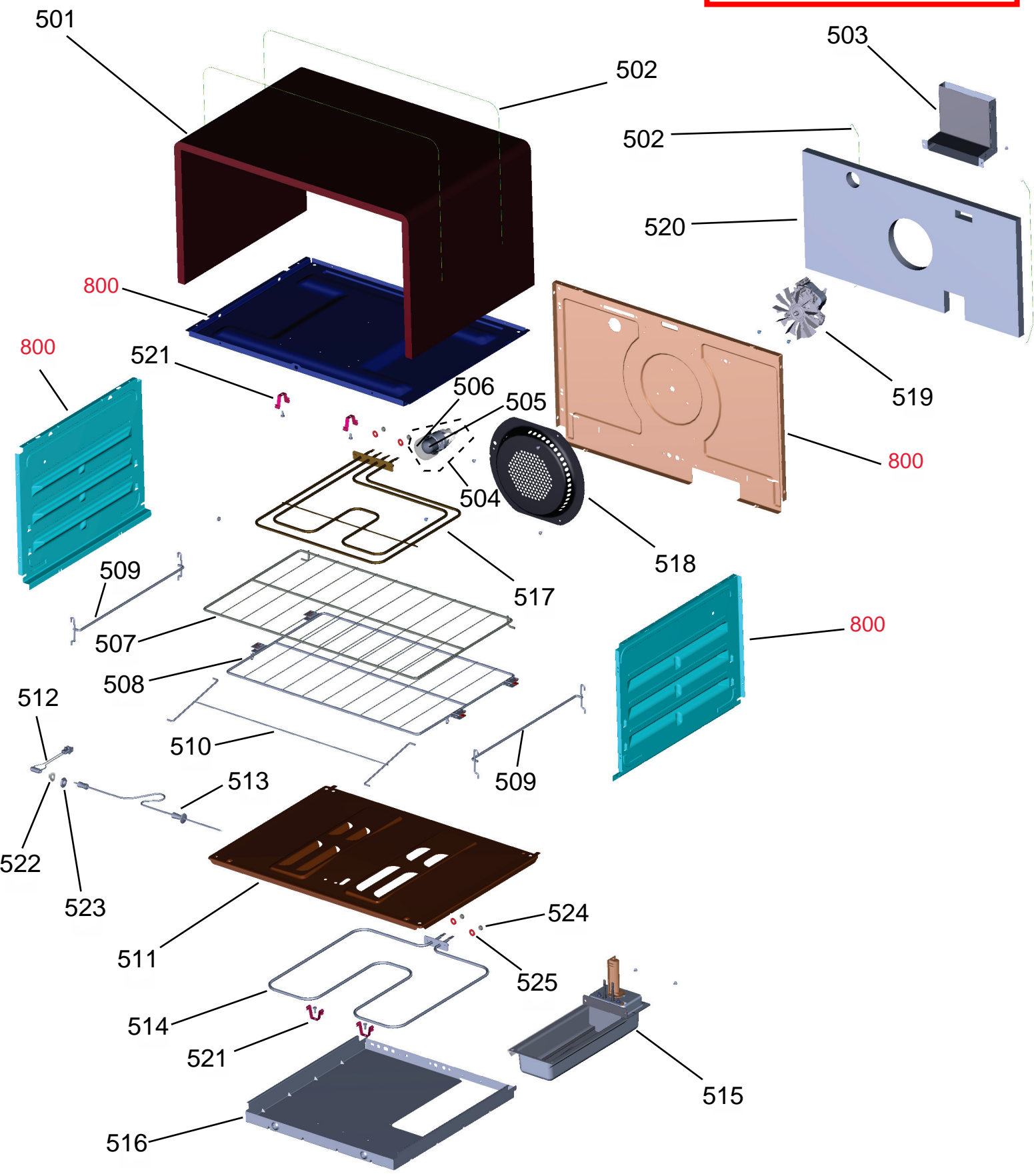
Ref	Código	Descrição	Qde Aplic.
241	326026237	INJETOR 0,81MM GN	1
241	326026232	INJETOR 0,56MM GLP	1
242	W10731504	INJETOR 0,99MM GN	1
242	W10451678	INJETOR 0,71MM GLP	1
243	W10451655	INJETOR 1,18MM GN	2
243	W10451677	INJETOR 0,82MM GLP	2
244	326051269	INJETOR 1,41MM GN	1
244	W10558922	INJETOR 0,97MM GLP	1

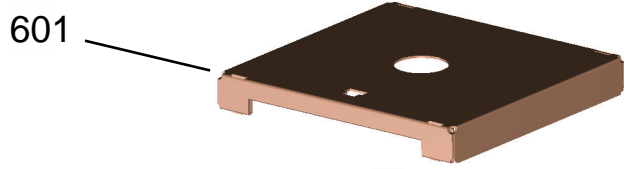
Ref 800 - Essa peça é utilizada apenas para valorização da OS, não existindo fisicamente. Contudo será necessário consultar o BTFG0188 para o correto preenchimento da OS e envio do laudo para CATH.



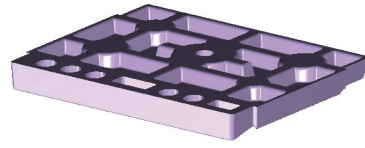


Ref 800 - Essa peça é utilizada apenas para valorização da OS, não existindo fisicamente. Contudo será necessário consultar o BTFG0188 para o correto preenchimento da OS e envio do laudo para CATH.

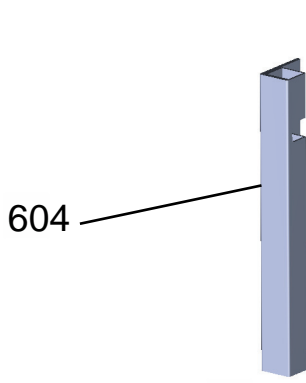




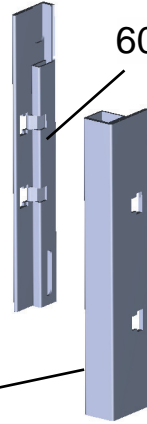
601



602



604



605

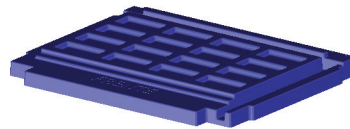
606



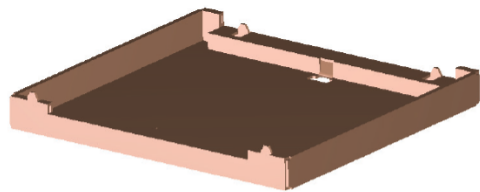
607



608



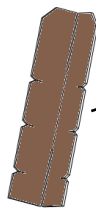
609



610



611



612



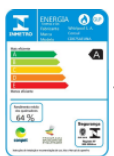
613



614



615



616



617



618



619



620



621



622



623