


Vista Explodida do Produto

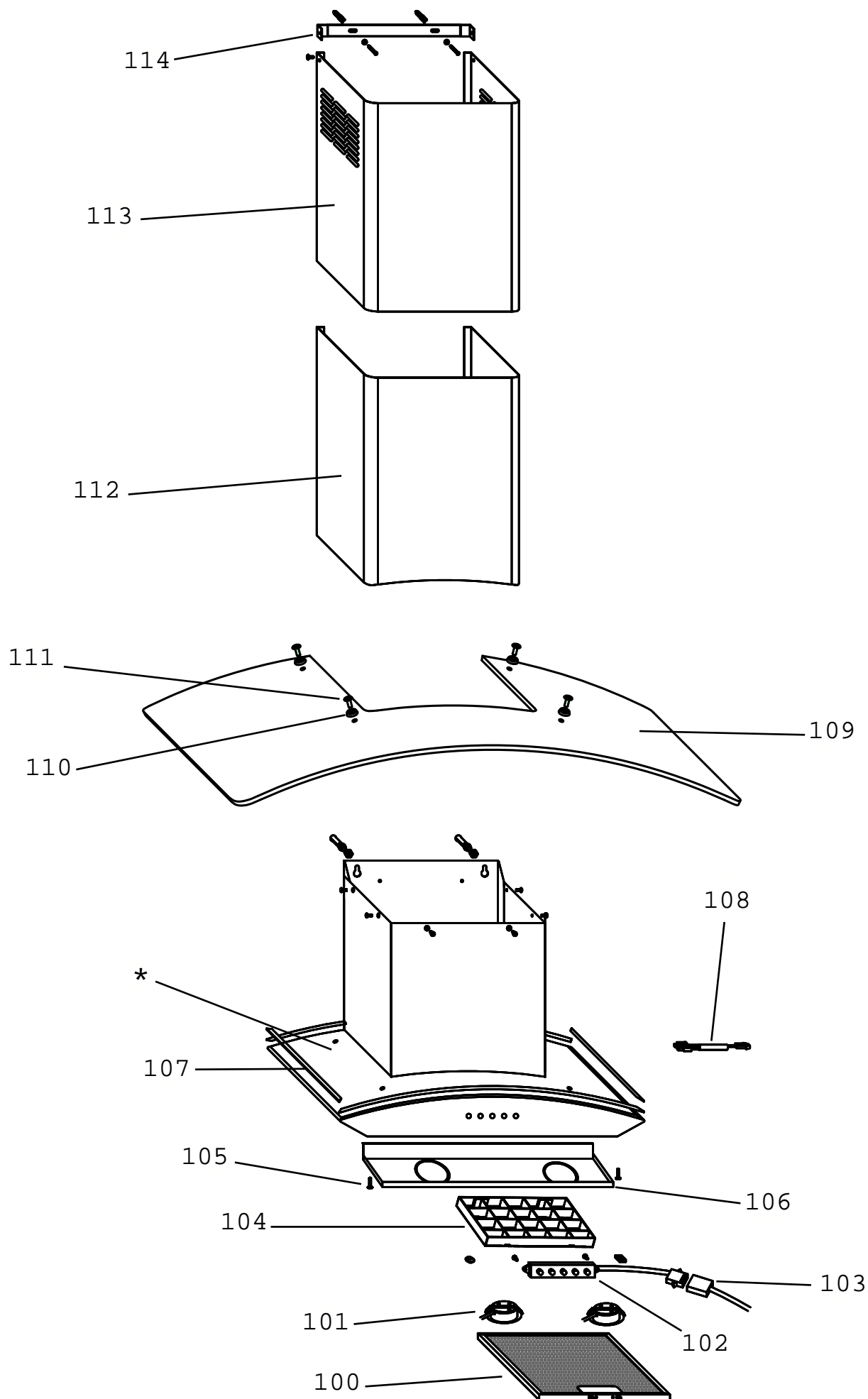
Motivo	Lançamento
Modelo do produto	CAP90AR
Categoria do produto	COCÇÃO
Marca do produto	Consul
Foto peça	Item com foto irá aparecer o símbolo abaixo: 

**Em caso de dúvida,
entre em contato com
o CDP CÓDIGO:
VIA ATIVIDADE CRM
OU
ATIVIDADE CONEXÃO
SERVIÇOS**

**OBS: Para abrir a foto, clique duas
vezes no símbolo informado!!**

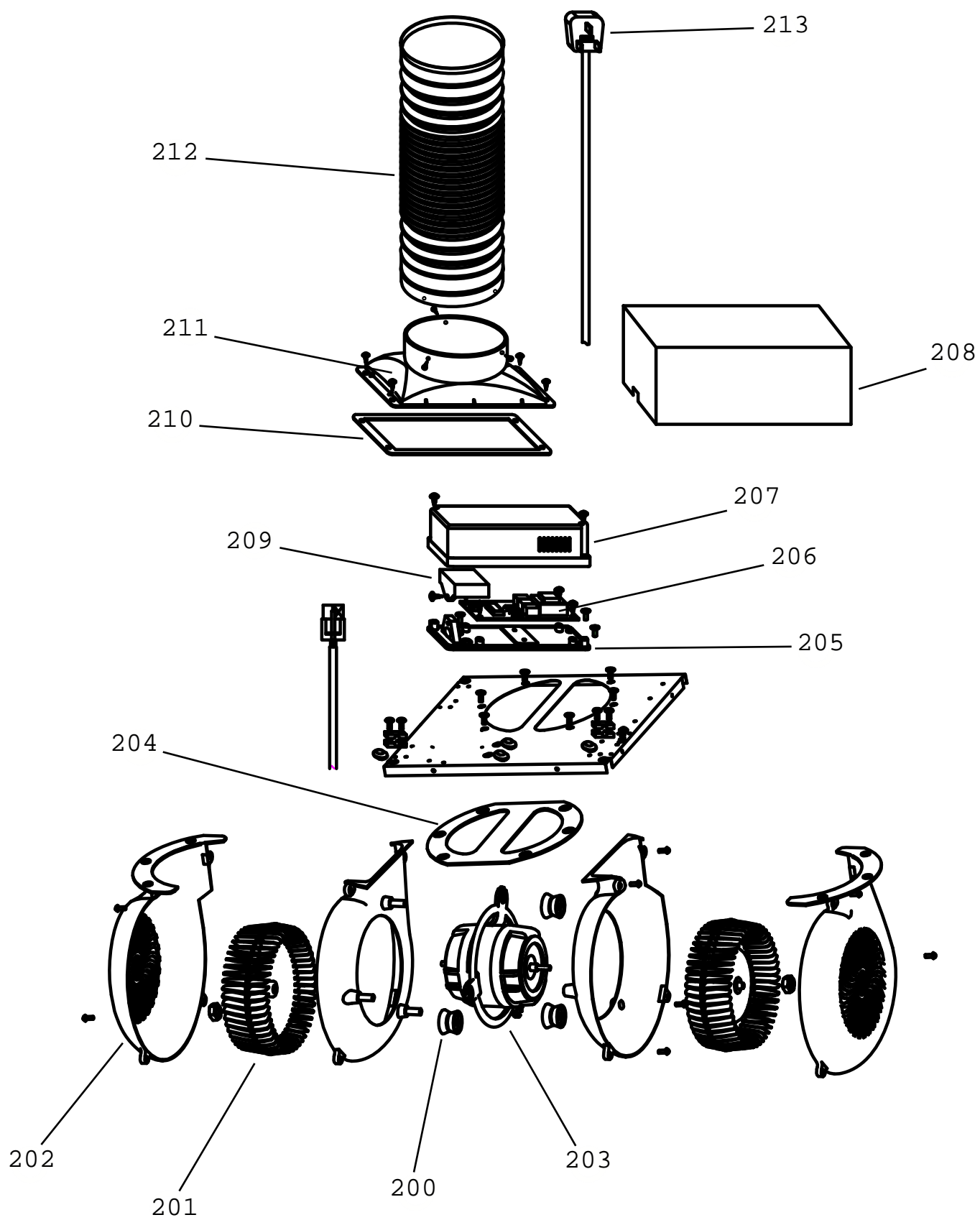


Grupo de peças 100



* item não é de reposição

Grupo de peças 200

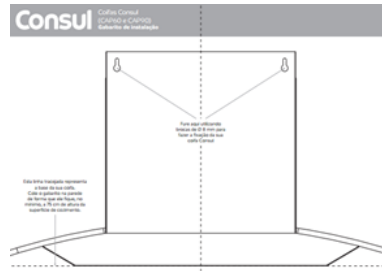


Grupo de peças 300

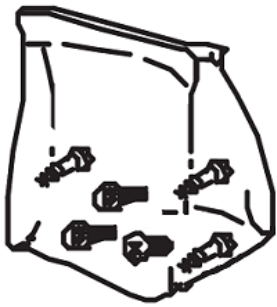


300

Para obter o Consul
O usuário deve ler o manual de instruções do produto antes de instalá-lo, e seguir as instruções de instalação e uso. O usuário deve ler o manual de instruções do produto antes de instalá-lo, e seguir as instruções de instalação e uso. O usuário deve ler o manual de instruções do produto antes de instalá-lo, e seguir as instruções de instalação e uso.



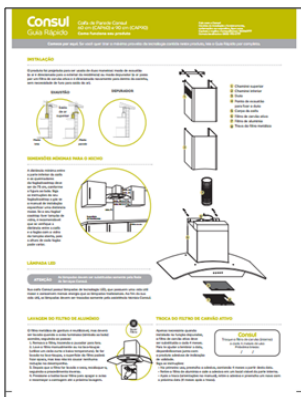
301



302

Consul Tampa do corpo do aparelho A 10 x 10 x 10 mm Pilha de 10 unidades	Consul Tampa do corpo do aparelho A 10 x 10 x 10 mm Pilha de 10 unidades
Consul Tampa do corpo do aparelho A 10 x 10 x 10 mm Pilha de 10 unidades	Consul Tampa do corpo do aparelho A 10 x 10 x 10 mm Pilha de 10 unidades
Consul Tampa do corpo do aparelho A 10 x 10 x 10 mm Pilha de 10 unidades	Consul Tampa do corpo do aparelho A 10 x 10 x 10 mm Pilha de 10 unidades
Consul Tampa do corpo do aparelho A 10 x 10 x 10 mm Pilha de 10 unidades	Consul Tampa do corpo do aparelho A 10 x 10 x 10 mm Pilha de 10 unidades
Consul Tampa do corpo do aparelho A 10 x 10 x 10 mm Pilha de 10 unidades	Consul Tampa do corpo do aparelho A 10 x 10 x 10 mm Pilha de 10 unidades
Consul Tampa do corpo do aparelho A 10 x 10 x 10 mm Pilha de 10 unidades	Consul Tampa do corpo do aparelho A 10 x 10 x 10 mm Pilha de 10 unidades
Consul Tampa do corpo do aparelho A 10 x 10 x 10 mm Pilha de 10 unidades	Consul Tampa do corpo do aparelho A 10 x 10 x 10 mm Pilha de 10 unidades
Consul Tampa do corpo do aparelho A 10 x 10 x 10 mm Pilha de 10 unidades	Consul Tampa do corpo do aparelho A 10 x 10 x 10 mm Pilha de 10 unidades

303



304



305