



CATÁLOGO DE PEÇAS

CONSUL

CONDICIONADOR DE AR SPLIT

CBF07OB	CBR07OB	CBF09OB
CBR09OB	CBF12OB	CBR12OB
CBF18OB	CBR18OB	CBF22OB
CBR22OB	CBG07OB	CBT07OB
CBG09OB	CBT09OB	CBG12OB
CBT12OB	CBG18OB	CBT18OB
CBG22OB	CBT22OB	

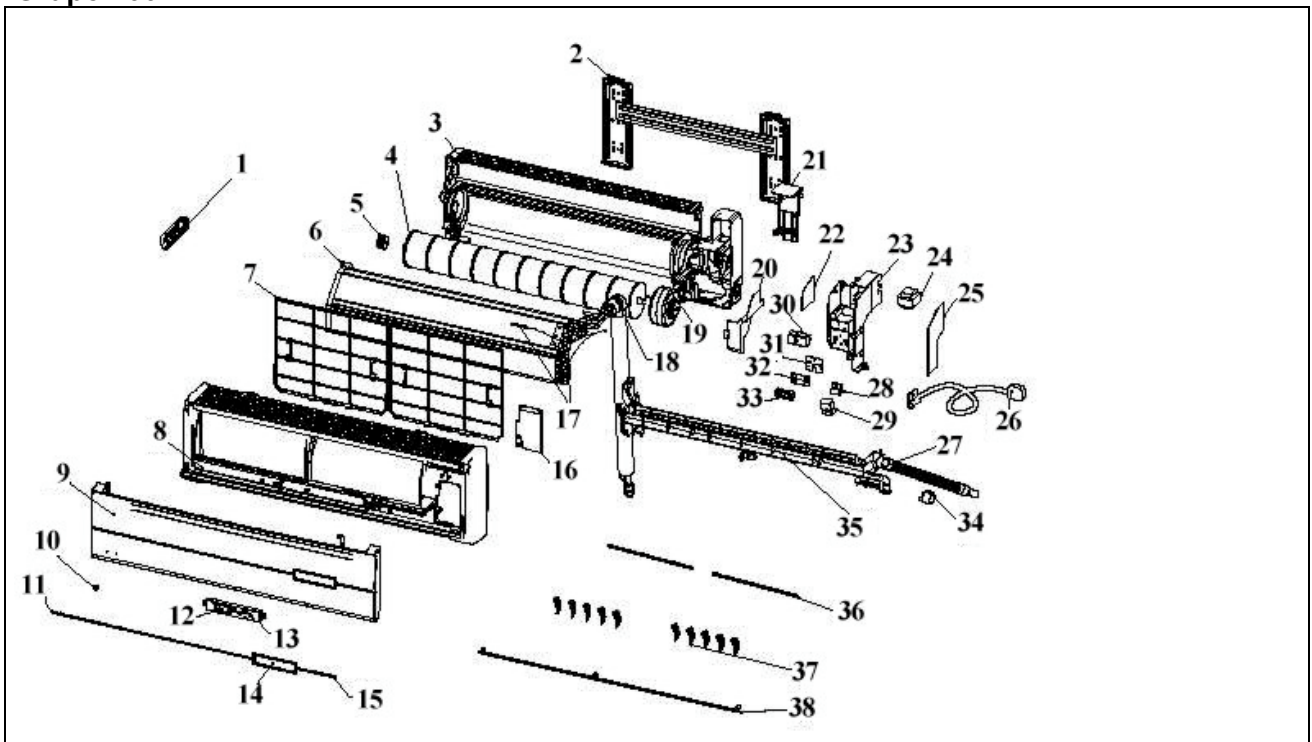
Nº ALT.	DATA	MOTIVO	RESP.	APROV.
00	10/10/2006	Lançamento Condicionador de Ar Split – Linha Ambiente	Fábio Boaro	Francisco Bruniera

Identificação do Produto:

C	Marca:	Consul
B	Linha / Família:	Condicionador de Ar Split
F	Característica:	F = Ciclo Frio, unidade interna, Mono R = Ciclo Reverso, unidade interna, Mono G = Ciclo Frio, unidade externa, Mono T = Ciclo Reverso, unidade externa, Mono
07	Capacidade:	07 = 7.000 BTU/h 09 = 9.000 BTU/h 12 = 12.000 BTU/h 18 = 18.000 BTU/h 22 = 22.000 BTU/h
O	Versão:	Primeira
B	Cor:	B = Branco
B	Tensão:	B = 220V / 60Hz
NA	Mercado:	Nacional

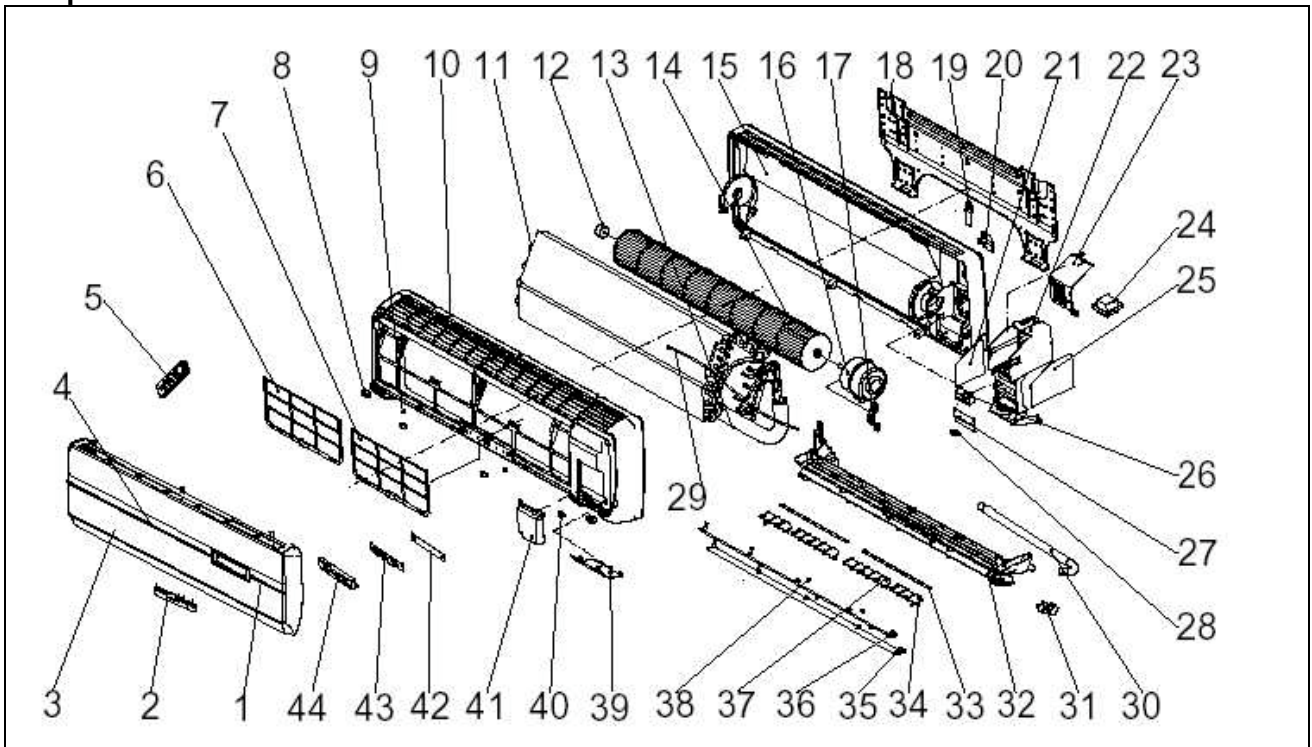
Unidade Interna: CBF07OB, CBR07OB, CBF09OB, CBR09OB, CBF12OB e CBR12OB

Grupo 100



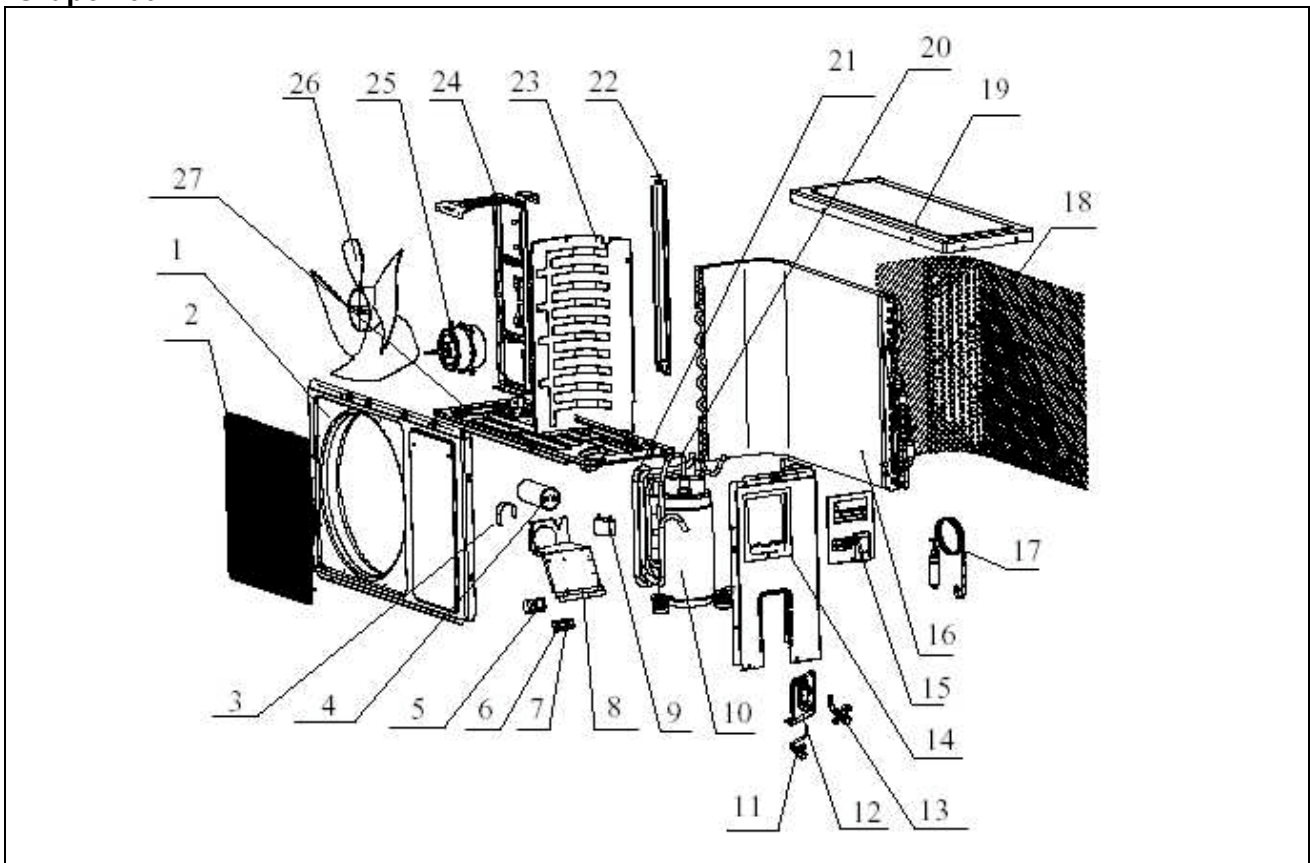
Unidade Interna: CBF18OB, CBR18OB, CBF22OB e CBR22OB

Grupo 100



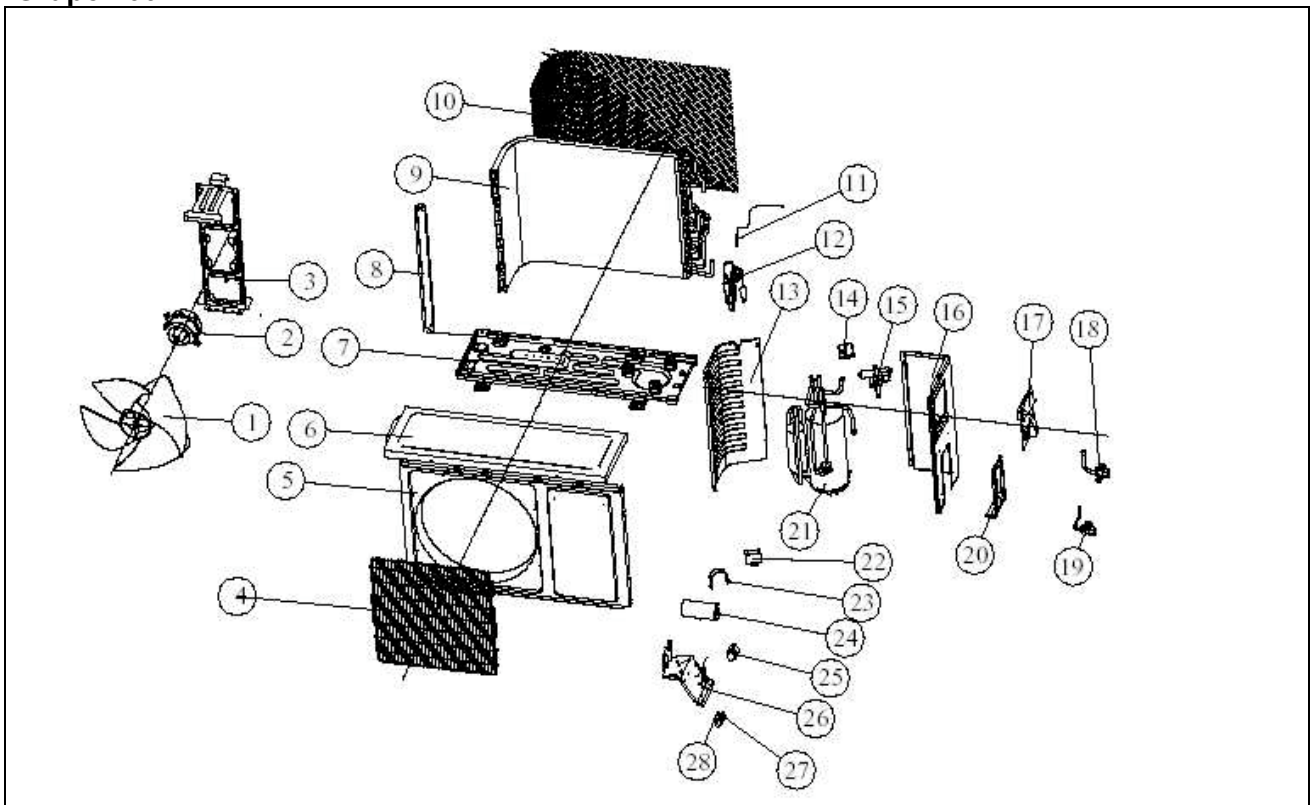
Unidade Externa: CBG07OB, CBG09OB e CBG12OB

Grupo 100



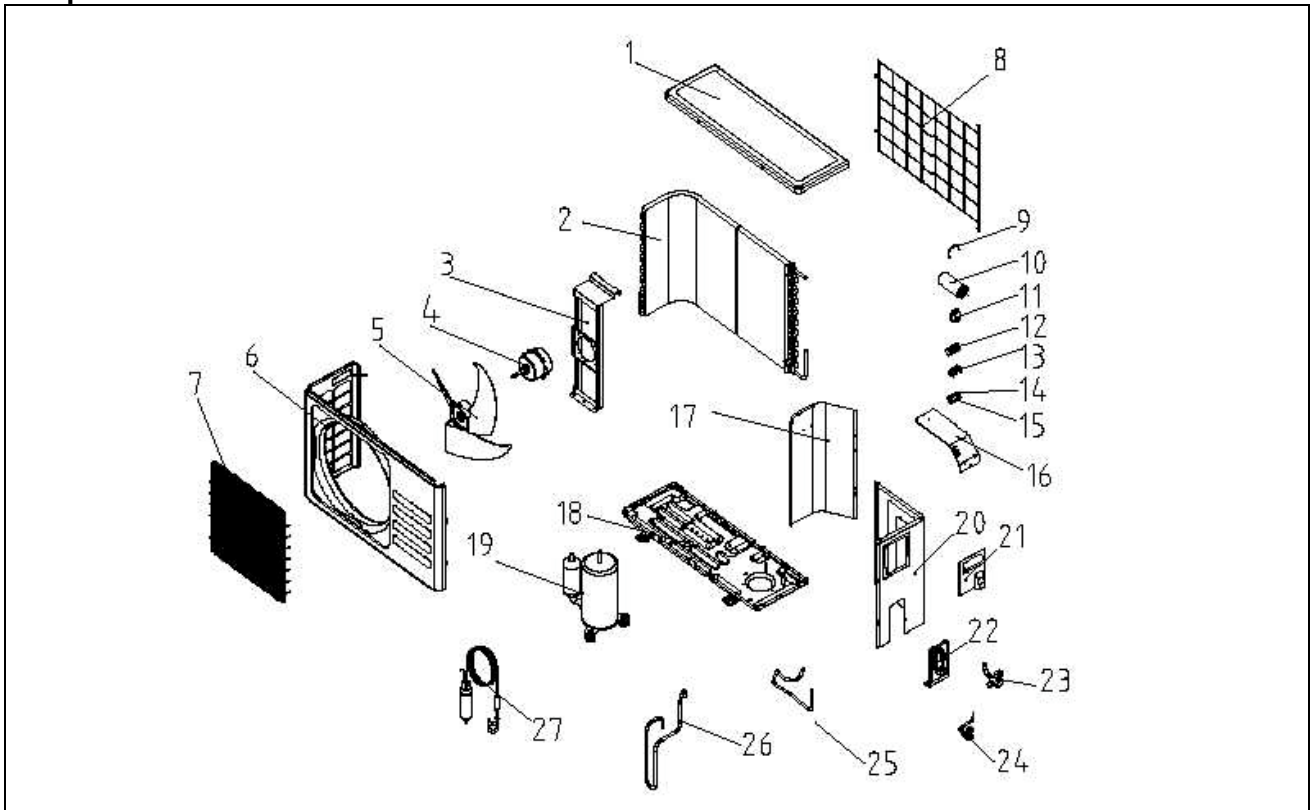
Unidade Externa: CBT07OB, CBT09OB e CBT12OB

Grupo 100



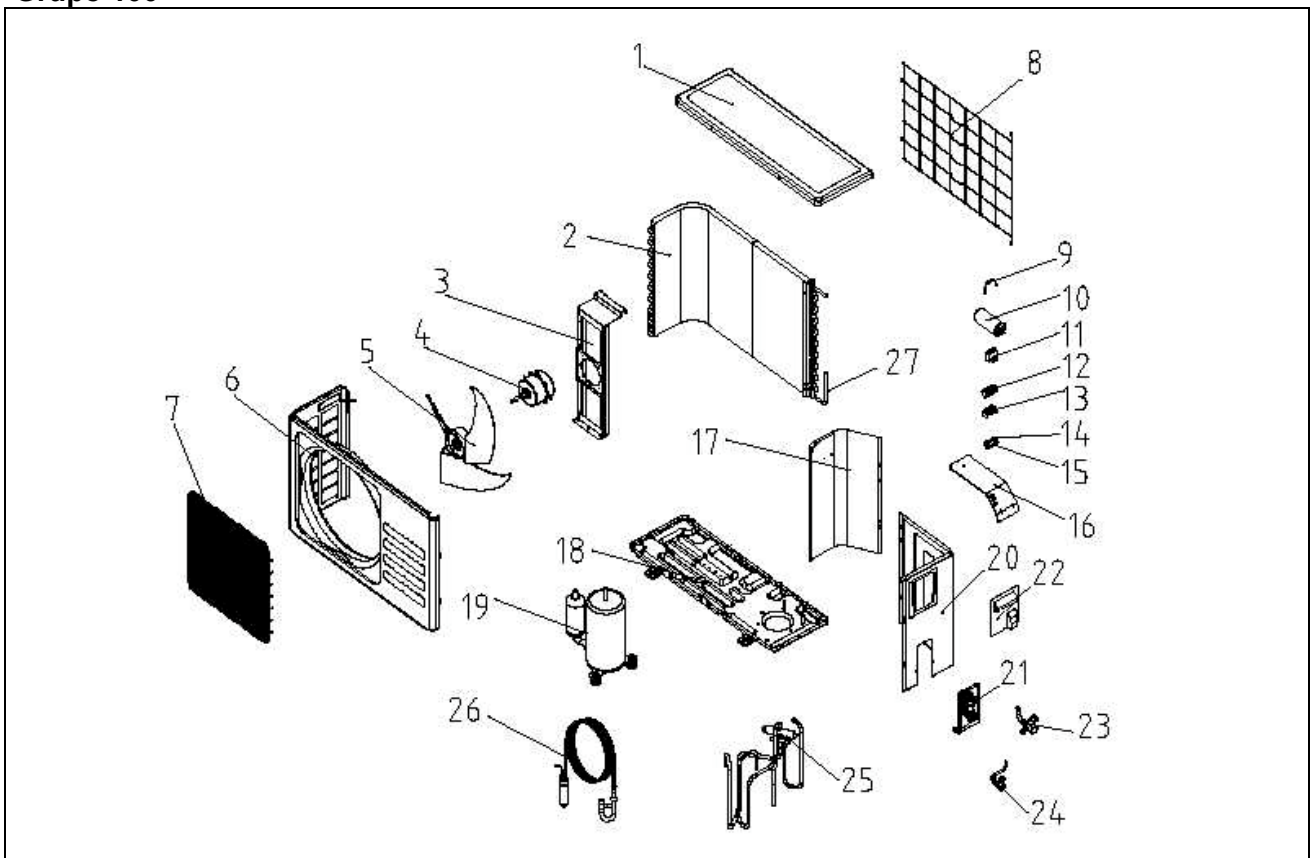
Unidade Externa: CBG18OB

Grupo 100



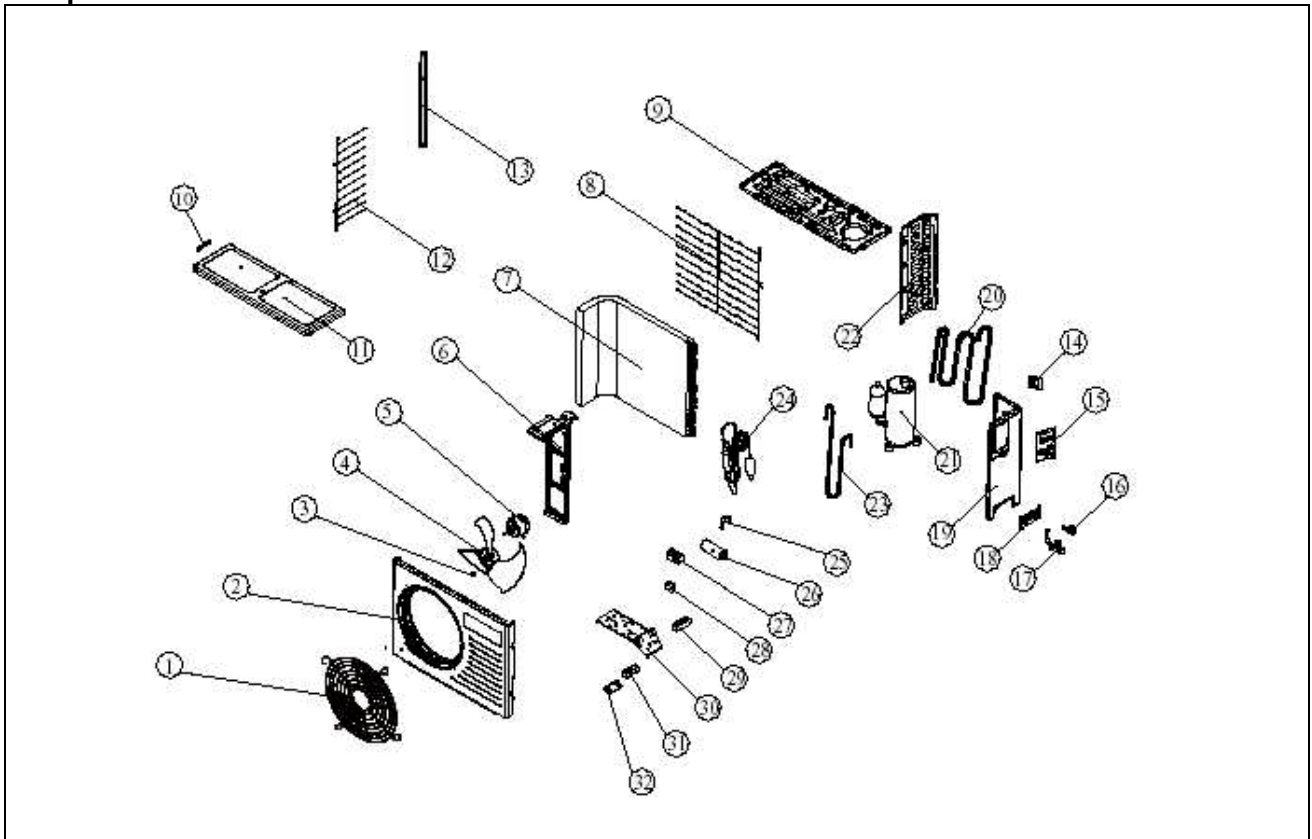
Unidade Externa: CBT18OB

Grupo 100



Unidade Externa: CBG220B

Grupo 100



Unidade Externa: CBT220B

Grupo 100

