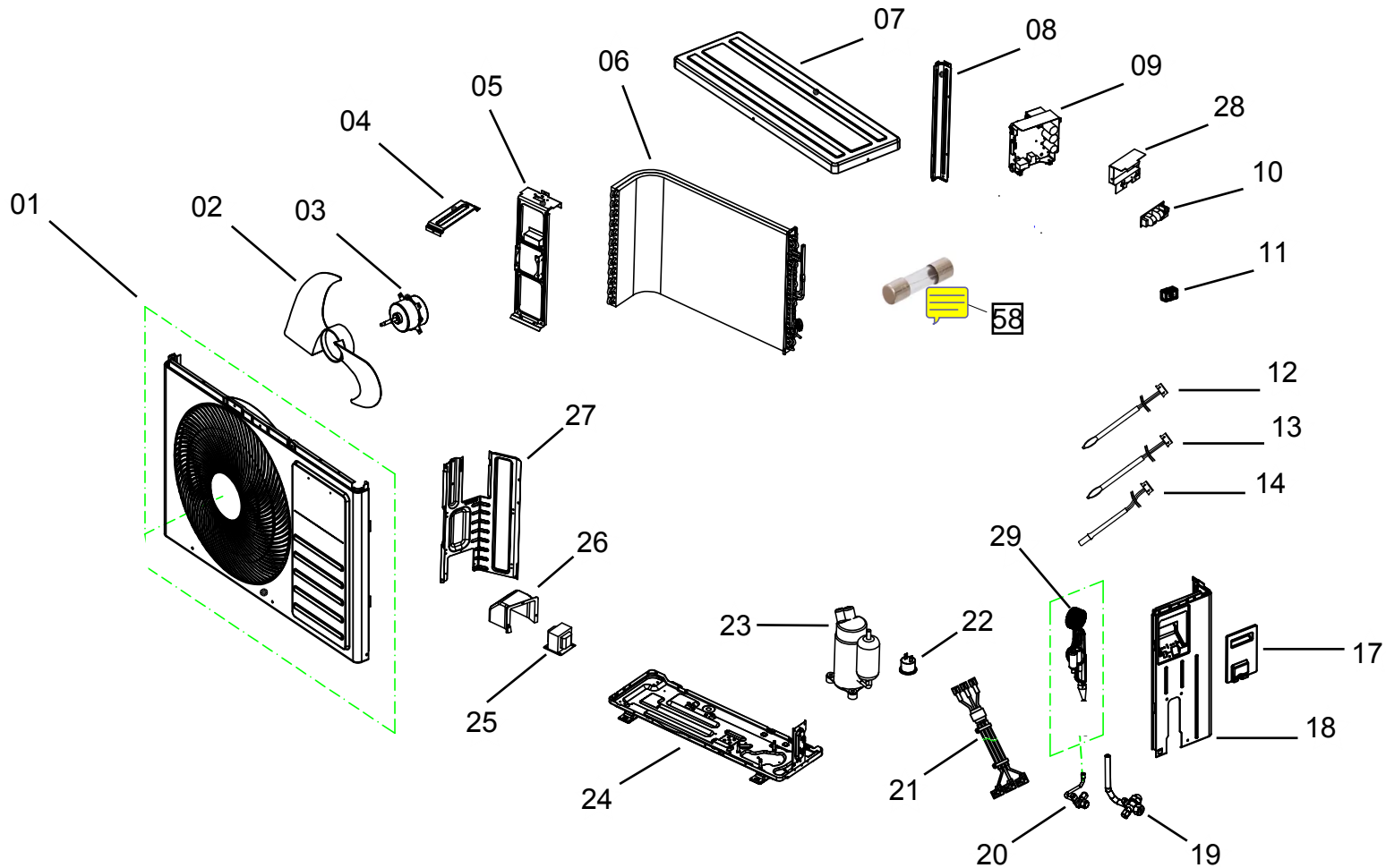




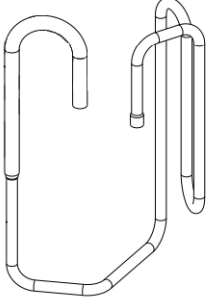
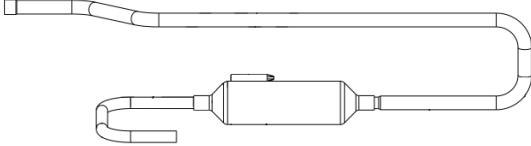
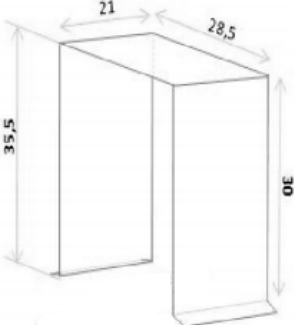
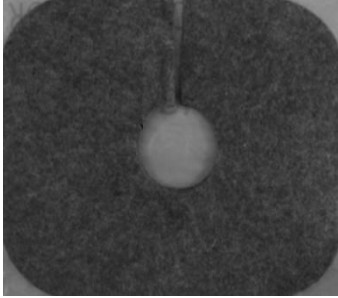
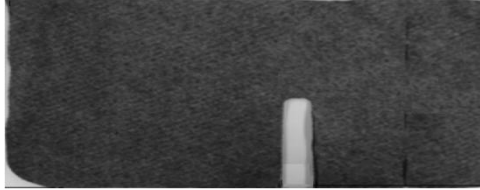
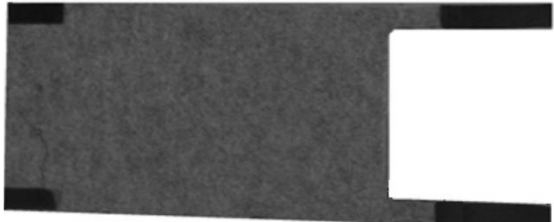
CATÁLOGO DE PEÇAS



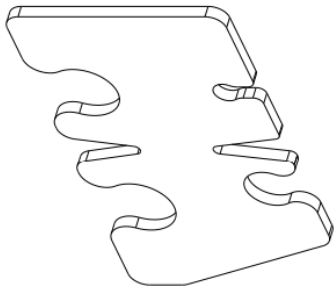
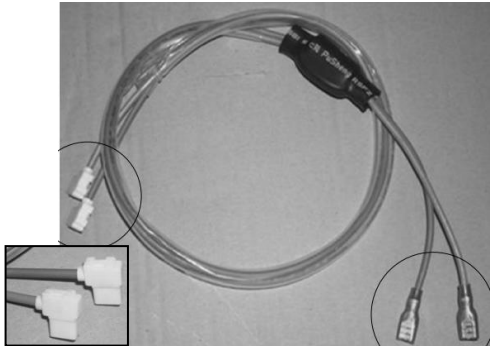
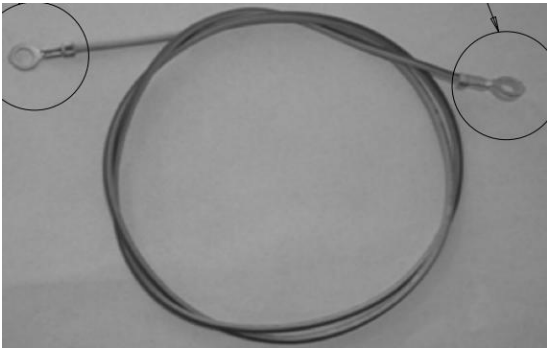
CONDICIONADOR DE AR SPLIT CBG12CB


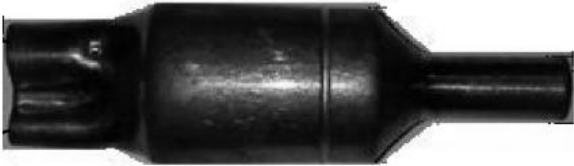
Revisão	Motivo	Páginas Alteradas	Elaborado Por	Data
00	Lançamento	Todas	Susy Dirani	5/12/12





Informações complementares


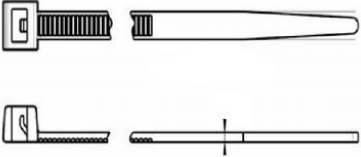
Ref.	Código	Descrição/ Observação	Foto/ Referência
30	W10516589	Conjunto Linha de Sucção	
31	W10516590	Conjunto Linha de Descarga	
32	W10400399	Presilha fixação Condensador - 1335193	
33	W10502888	Manta Isolação Ruído 1	
34	W10502895	Manta Isolação Ruído 2	
35	W10503068	Manta Isolação Ruído 3	

36	W10502773	Manta Isolação Ruído 4	
37	W10502104	Presilha Sensor Temperatura	
38	326013153	FIXADOR BULBO EUREKA	
39	W10502366	Fio Conexão 1	
40	W10502367	Fio Conexão 2	

41	W10501893	Fio Conexão 3	
42	W10502586	Filtro Capilar	

REF	IMAGEM/DESENHO	DESCRIÇÃO
43		PORCA COMPRESSOR-1226723
44		EMBALAGEM PAPELÃO ONDULADO
45		CALCO EPS INF
46		CALCO EPS SUP
47		EMBALAGEM SACO PLÁSTICO - 1284713
48		AMORTECEDOR DE VIBRAÇÃO COND 20MM

49		AMORTECEDOR DE VIBRACAO COND 20MM
50		EMBLEMA CONSUL
51		DIAGRAMA ELETRICO
52		AVISO DE CHOQUE ELETRICO
53		PORCA 1/4
54		PORCA 3/8
55		PORCA DO VENTILADOR

56		ISOLACAO TERMICA DA TUBULACAO-1350025
57		CINTA DE AMARRACAO