



## **CATÁLOGO DE PEÇAS**

# **CONSUL**

## **CONDICIONADOR DE AR SPLIT**

<b>CBF07OB</b>	<b>CBR07OB</b>	<b>CBF09OB</b>
<b>CBR09OB</b>	<b>CBF12OB</b>	<b>CBR12OB</b>
<b>CBF18OB</b>	<b>CBR18OB</b>	<b>CBF22OB</b>
<b>CBR22OB</b>	<b>CBG07OB</b>	<b>CBT07OB</b>
<b>CBG09OB</b>	<b>CBT09OB</b>	<b>CBG12OB</b>
<b>CBT12OB</b>	<b>CBG18OB</b>	<b>CBT18OB</b>
<b>CBG22OB</b>	<b>CBT22OB</b>	

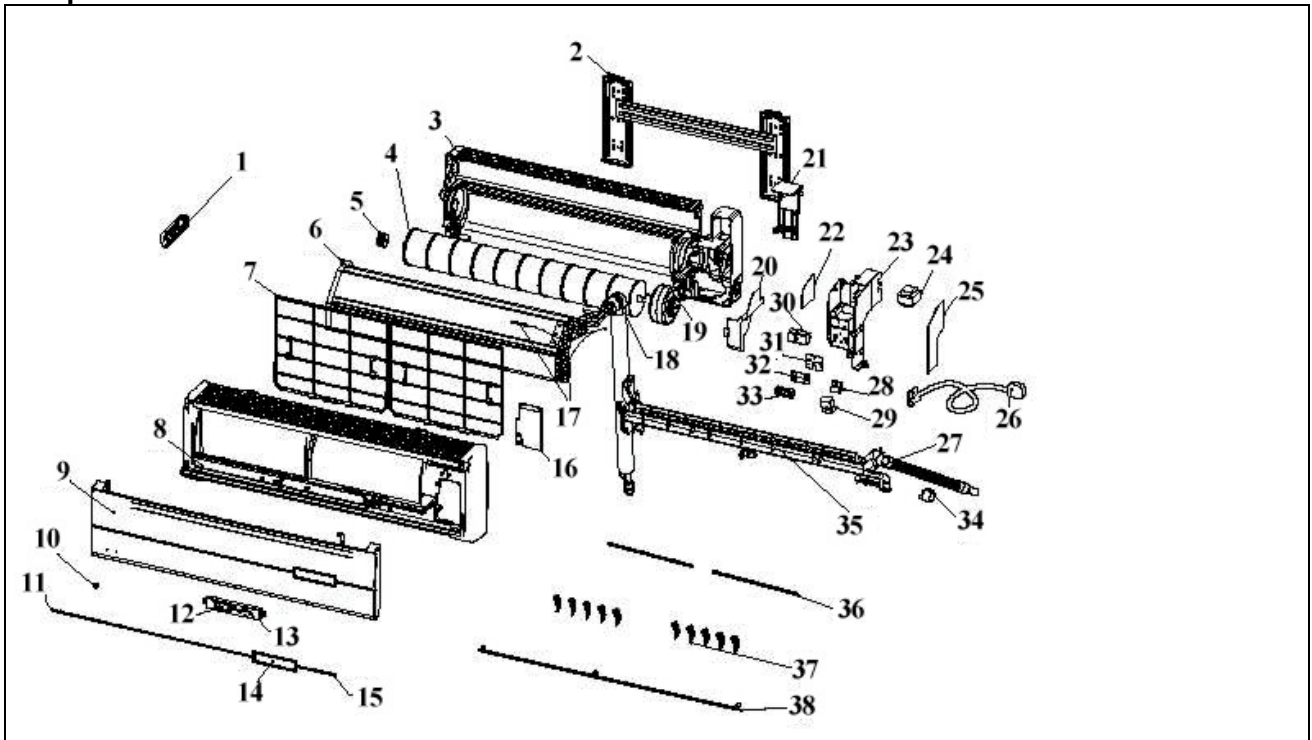
<b>Nº ALT.</b>	<b>DATA</b>	<b>MOTIVO</b>	<b>RESP.</b>	<b>APROV.</b>
00	10/10/2006	Lançamento Condicionador de Ar Split – Linha Ambiente	Fábio Boaro	Francisco Bruniera

## Identificação do Produto:

<b>C</b>	Marca:	Consul
<b>B</b>	Linha / Família:	Condicionador de Ar Split
<b>F</b>	Característica:	<b>F</b> = Ciclo Frio, unidade interna, Mono <b>R</b> = Ciclo Reverso, unidade interna, Mono <b>G</b> = Ciclo Frio, unidade externa, Mono <b>T</b> = Ciclo Reverso, unidade externa, Mono
<b>07</b>	Capacidade:	<b>07</b> = 7.000 BTU/h <b>09</b> = 9.000 BTU/h <b>12</b> = 12.000 BTU/h <b>18</b> = 18.000 BTU/h <b>22</b> = 22.000 BTU/h
<b>O</b>	Versão:	Primeira
<b>B</b>	Cor:	<b>B</b> = Branco
<b>B</b>	Tensão:	<b>B</b> = 220V / 60Hz
<b>NA</b>	Mercado:	Nacional

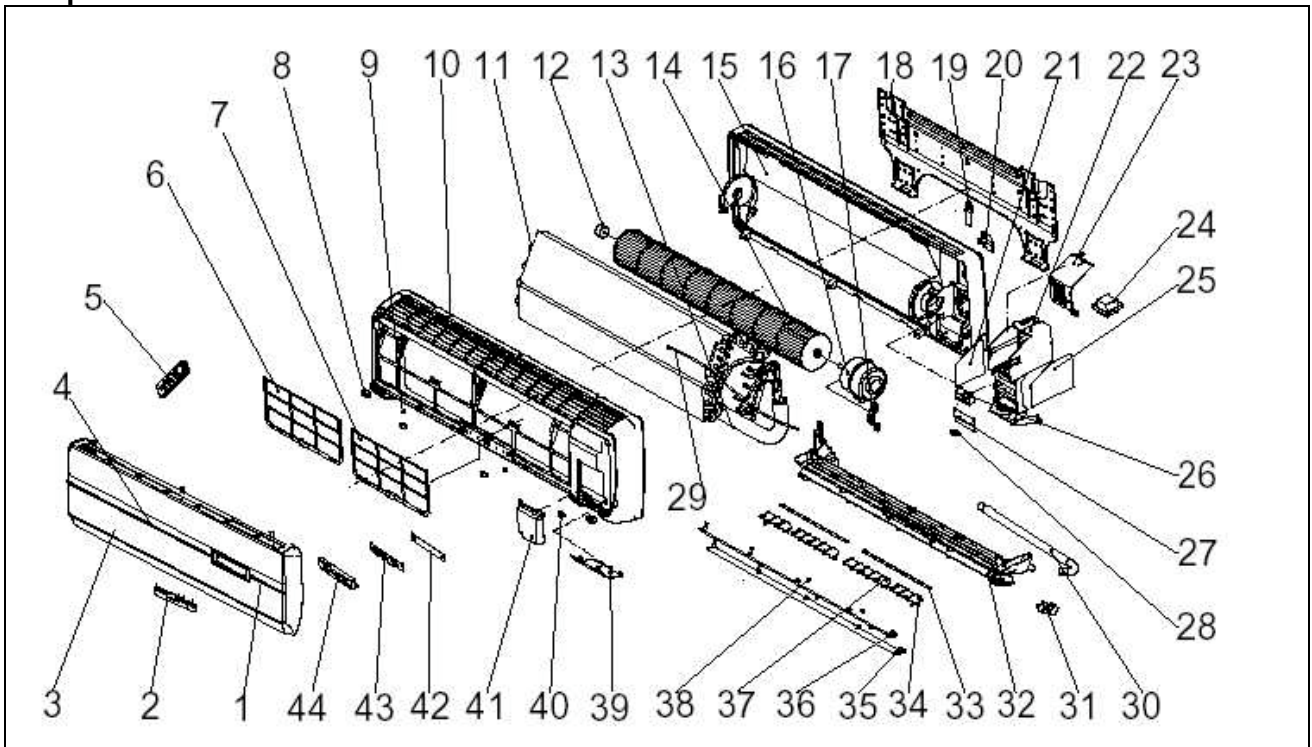
Unidade Interna: CBF07OB, CBR07OB, CBF09OB, CBR09OB, CBF12OB e CBR12OB

Grupo 100



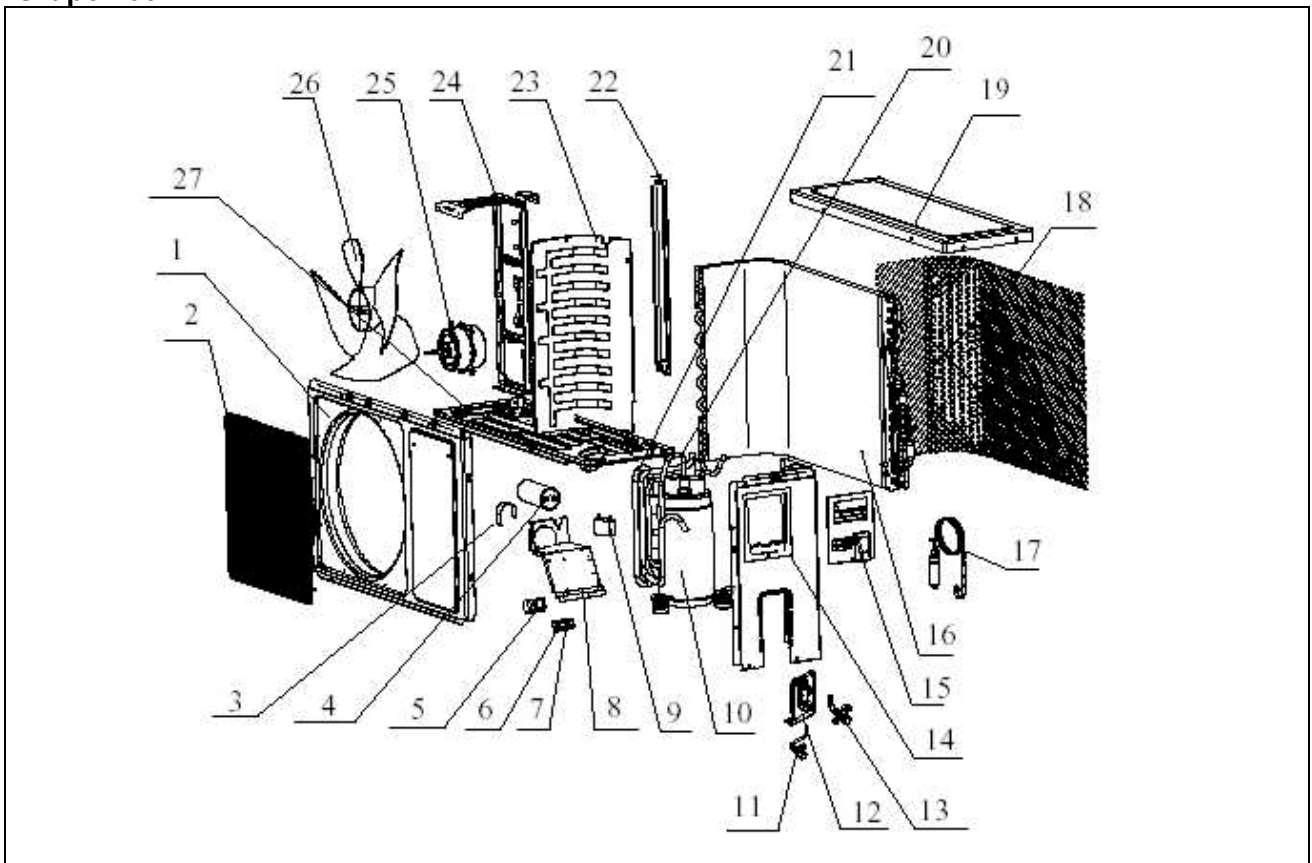
Unidade Interna: CBF18OB, CBR18OB, CBF22OB e CBR22OB

Grupo 100



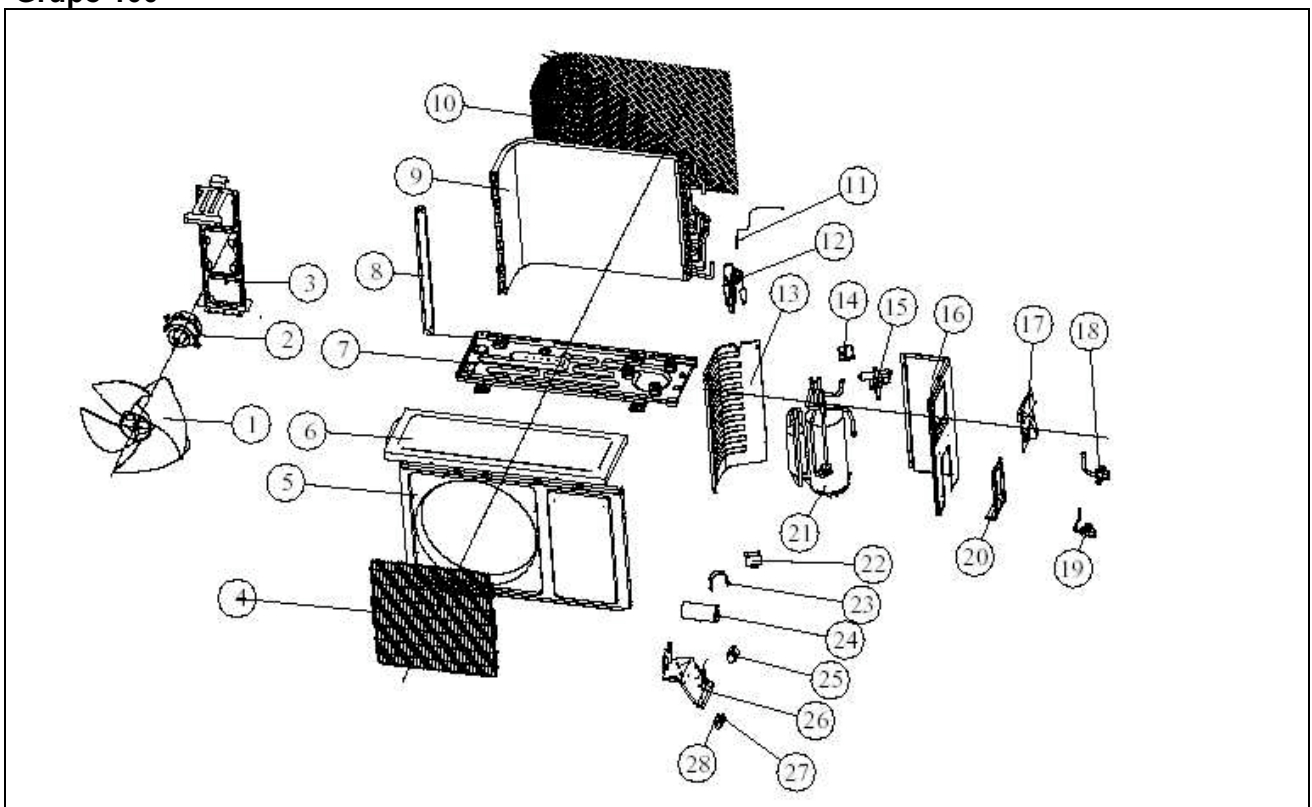
**Unidade Externa: CBG07OB, CBG09OB e CBG12OB**

**Grupo 100**



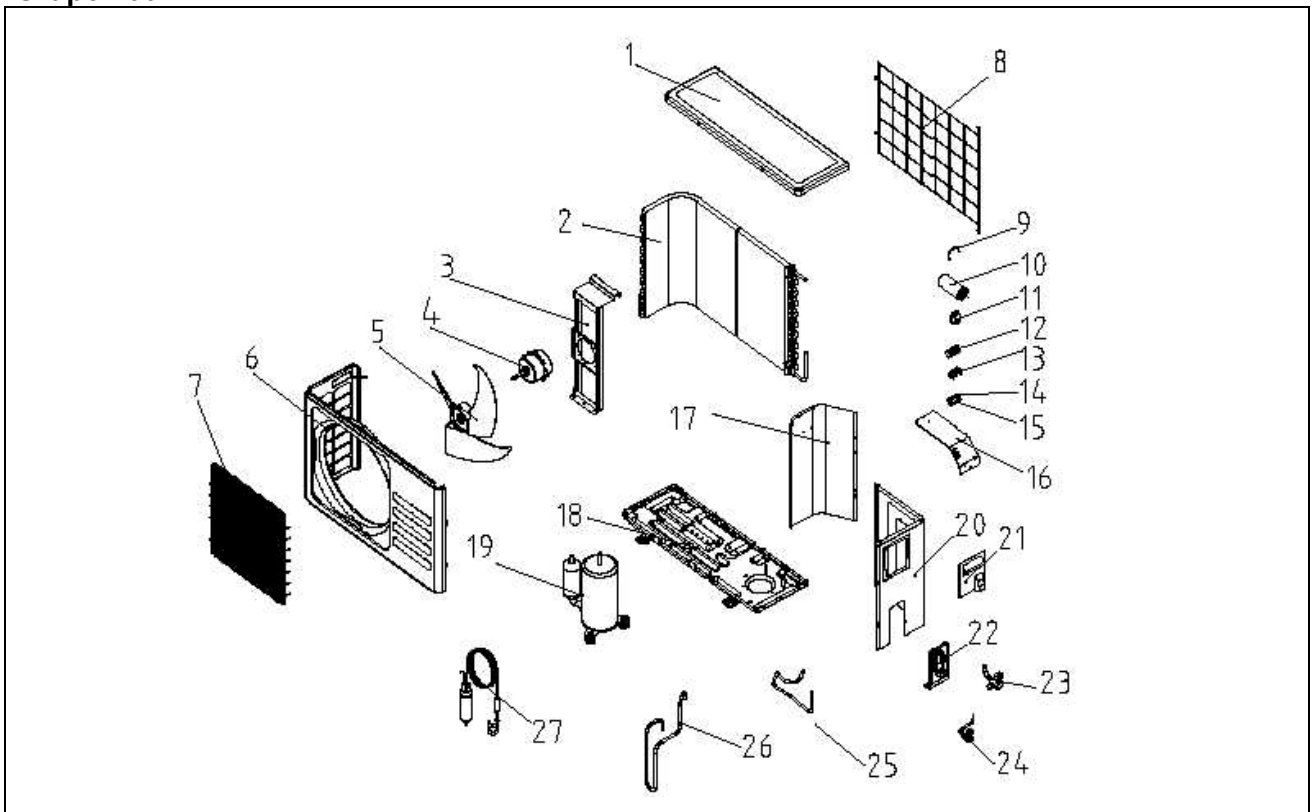
**Unidade Externa: CBT07OB, CBT09OB e CBT12OB**

**Grupo 100**



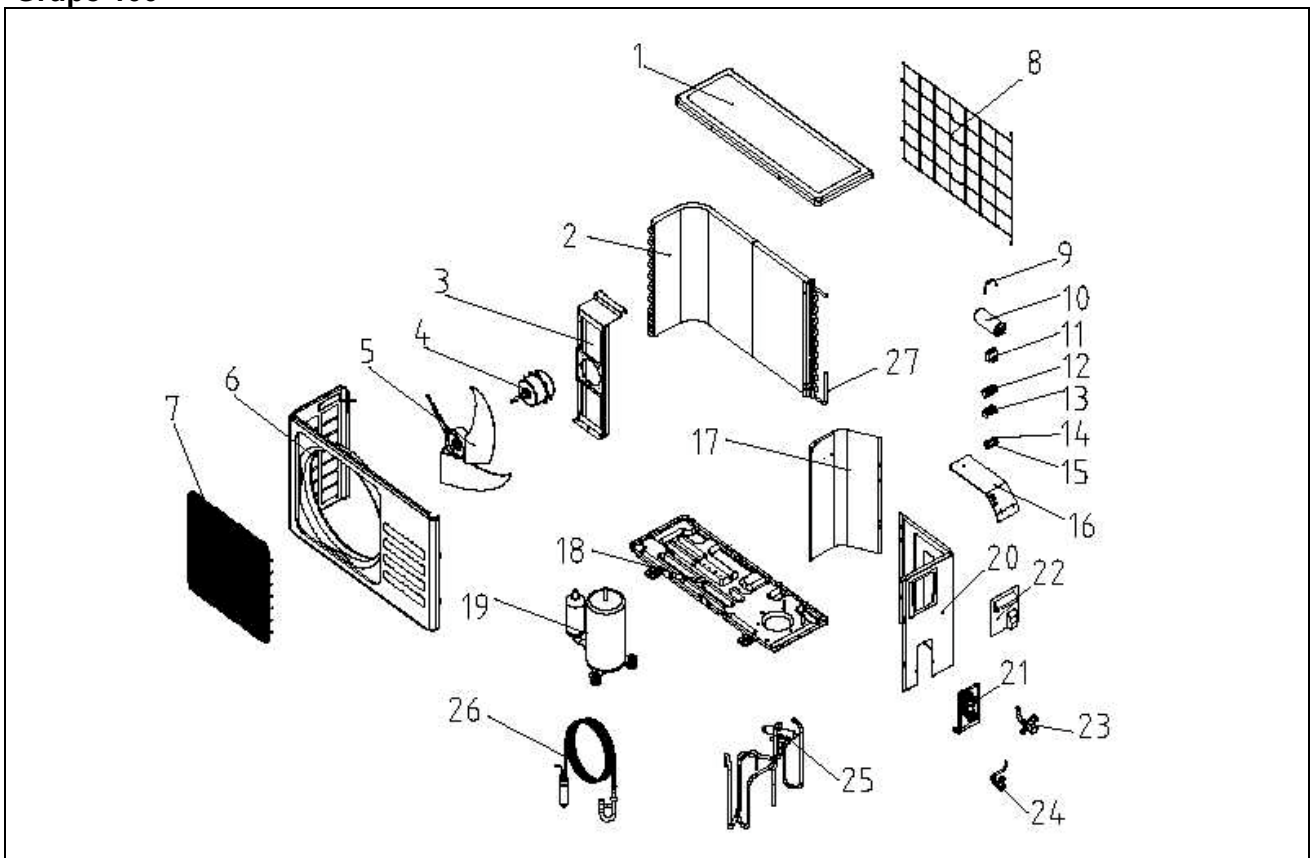
**Unidade Externa: CBG18OB**

**Grupo 100**



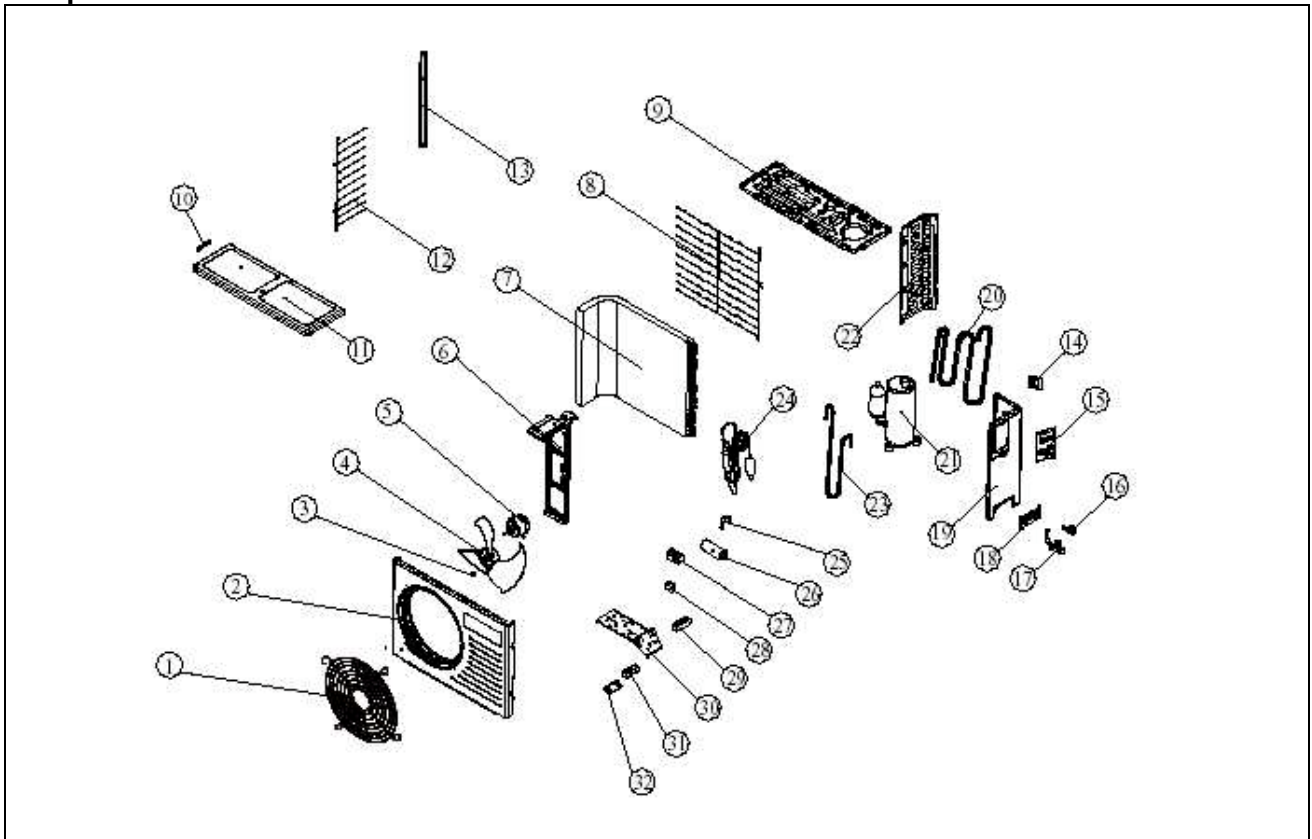
**Unidade Externa: CBT18OB**

**Grupo 100**



**Unidade Externa: CBG220B**

**Grupo 100**



**Unidade Externa: CBT220B**

**Grupo 100**

