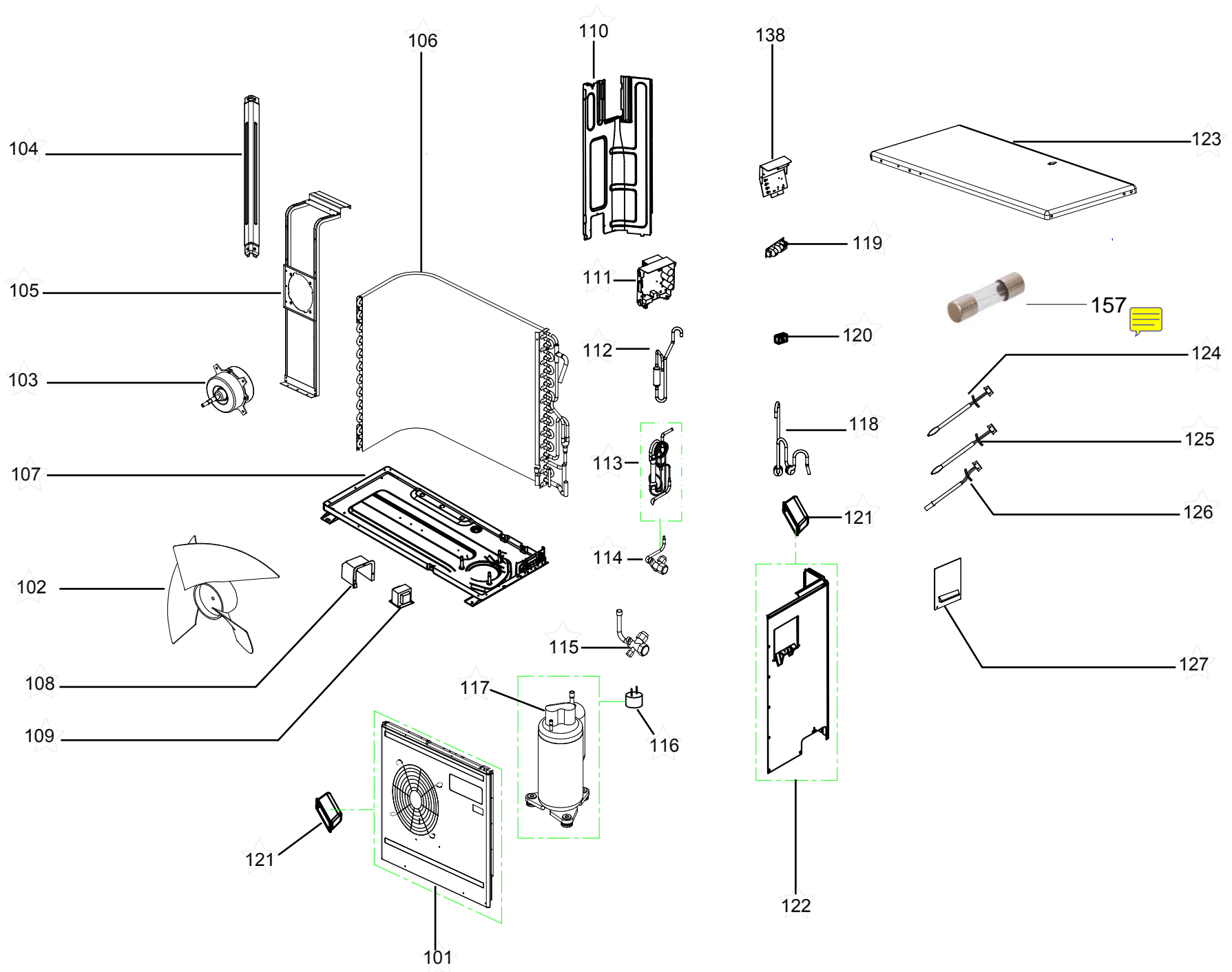







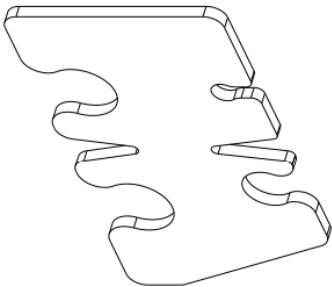
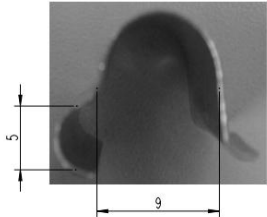
CATÁLOGO DE PEÇAS



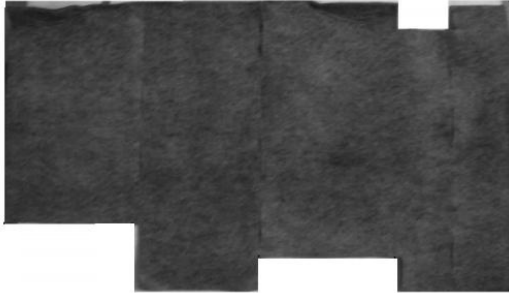


CONDICIONADOR DE AR SPLIT CBG22CB





Revisão	Motivo	Páginas Alteradas	Elaborado Por	Data
00	Lançamento	Todas	Susy Dirani	23/05/13



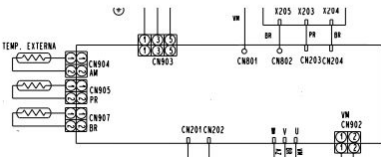


Informações complementares

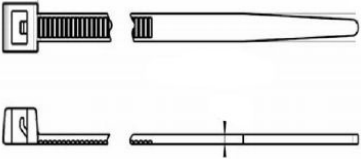
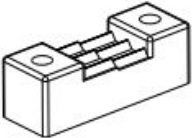
Ref.	Código	Descrição/ Observação	Foto/ Referência
124	W10524973	Sensor de Temperatura Obs.: Conector preto	
125	W10501856	Sensor de Temperatura Conector Branco	
126	W10524405	Sensor de Temperatura Obs.: Conector amarelo	
128	326013153	FIXADOR BULBO EUREKA	
129	W10503807	Suporte Sensor	

130	W10275392	Porca de Aço do Ventilador	
131	W10526013	Manta Isolação Ruído 1	
132	W10524403	Manta Isolação Ruído 2	
133	W10524369	Clipe - 1248807	
134	W10524017	Fio conexão Obs.: Comprimento total 1100mm	

135	W10524018	Fio conexão Comprimento Total: 919mm	
136	W10523990	Fio conexão	
137	W10524014	Rede Elétrica Bivolt	
140	W10524002	Filtro Capilar	

REF	IMAGEM/DESENHO	DESCRIÇÃO
141		EMBLEMA CONSUL
142		EMBALAGEM PAPELÃO ONDULADO
143		TAMPO PAPELÃO ONDULADO
144		BASE PAPELÃO ONDULADO
145		ABRACADEIRA DE CABOS
146		PORCA COMPRESSOR-1226723
147		DIAGRAMA ELETRICO

148		AVISO DE CHOQUE ELETRICO
149		PORCA 3/8
150		PORCA
151		TAMPA DOS TERMINAIS COMPRESSOR
152		EMBALAGEM SACO PLASTICO
153		TAMPA DE PLASTICOS DOS TERMINAIS
154		ISOLACAO TERMICA DA TUBULACAO-1350025

155		CINTA DE AMARRACAO
156		ABRACADEIRA DE PARAFUSO DA FIACAO