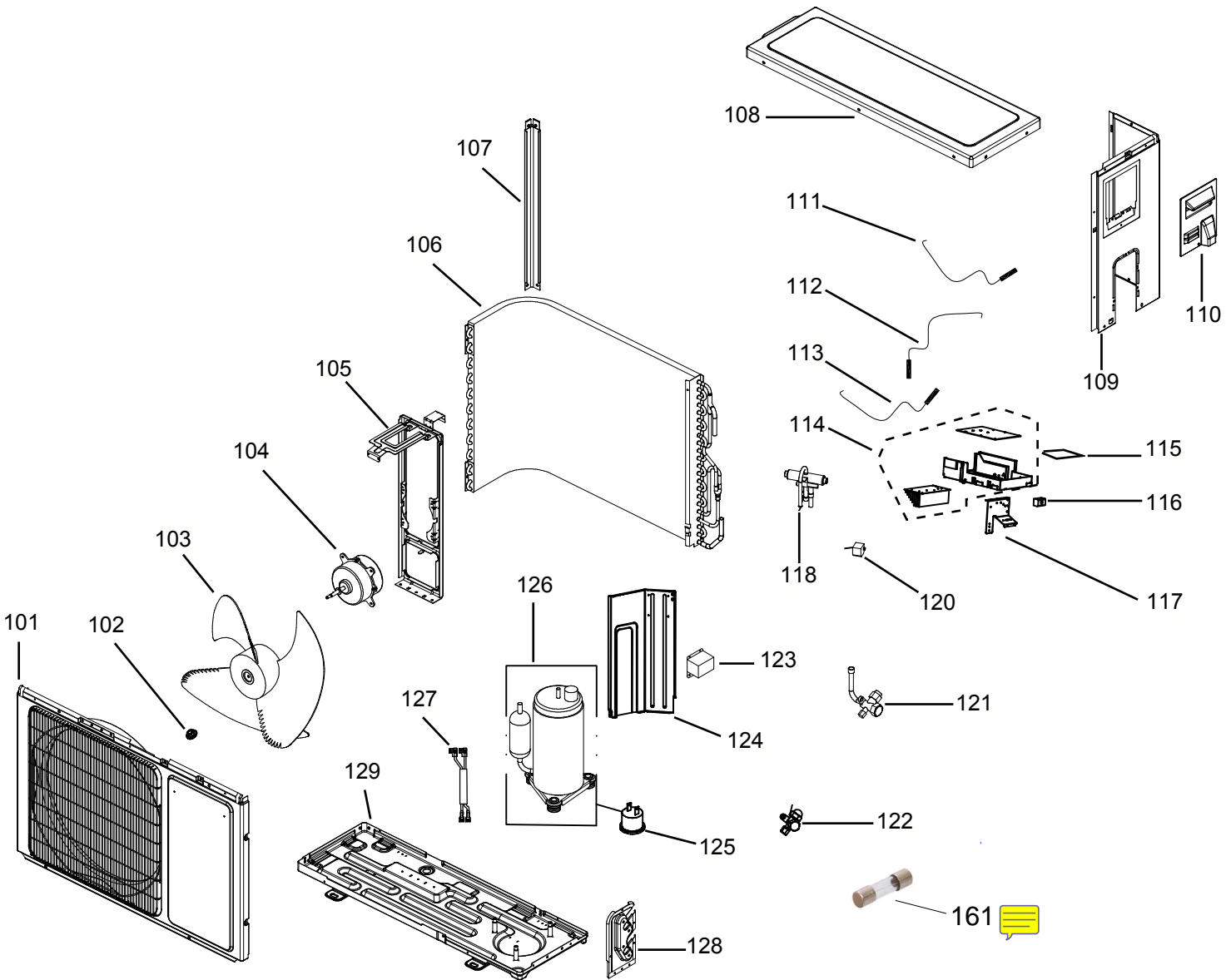







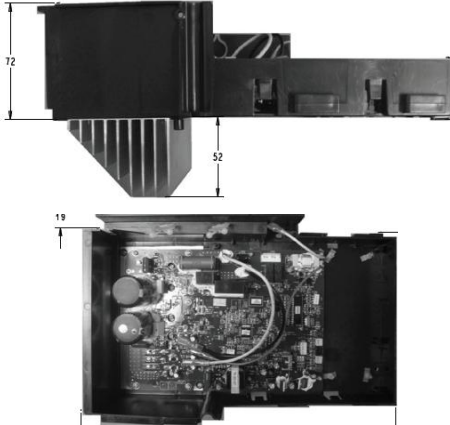
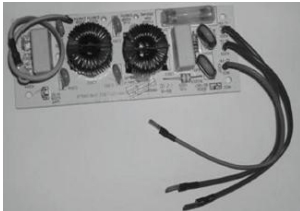

# CATÁLOGO DE PEÇAS

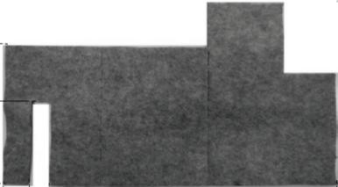

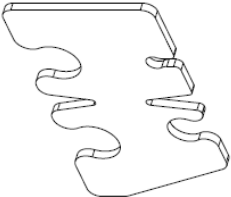
## CONDICIONADOR DE AR SPLIT CBM09CB








Revisão	Motivo	Páginas Alteradas	Elaborado Por	Data
00	Lançamento	Todas	Susy Dirani	9/10/12



**Informações complementares**

Ref.	Código	Descrição/ Observação	Foto/ Referência
111	W10501891	Sensor de Temperatura Comprimento: 999mm	
112	W10501857	Sensor de Temperatura	
113	W10501856	Sensor de Temperatura	
114	W10502080	Módulo de Controle Inverter	
115	W10502102	Placa de Filtro	
121	W10501905	Válvula de Serviço	

137	W10501899	Manta Isolação 1	
138	W10501900	Manta Isolação 2	
139	326013153	Abaçadeira do blb	

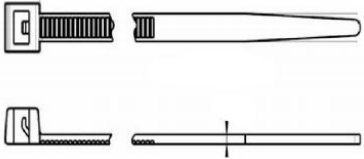
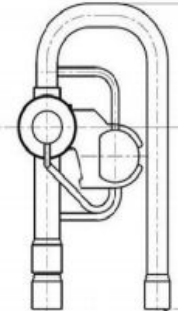
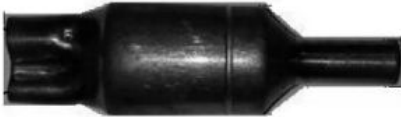
REF	IMAGEM/DESENHO	DESCRIÇÃO
130		PORCA COMPRESSOR-1226723
131		CLIQUE DO CONDENSADOR - 1335193
132		EMBALAGEM PAPELÃO ONDULADO
133		CALCO EPS INF
134		CALCO EPS SUP
135		EMBALAGEM PAPELÃO ONDULADO INF
136		EMBALAGEM SACO PLASTICO

137		MANTA ISOLAÇÃO 1
138		MANTA ISOLAÇÃO 2
139		ISOLACAO RUIDO MANTA JUNTA DO COMPRESSOR
140		ABRACADEIRA DO BULBO
141		AMORTECEDOR DE VIBRACAO COND 20 MM
142		AMORTECEDOR DE VIBRACAO COND
143		CLIPE DO SENSOR DE TEMPERATURA

144		EMBLEMA CONSUL
145		AVISO DE CHOQUE ELETRICO
146		PORCA 1/4
147		PORCA 3/8
148		DRENO - 1227300
149		VEDACAO DO DRENO DE BORRACHA -1227366
150		Diagrama Elétrico 9K HP

151		FIO CONEXÃO
152		REDE ELETRICA BIVOLT
153		TUBO DE SUCCÃO
154		TUBO CAPILAR
155		ISOLACAO TERMICA DA TUBULACAO-1350025
156		TUBO DE COBRE DO CONDICIONADOR 3/8
157		ABRACADEIRA DE PARAFUSO DA FIACAO



158		CINTA DE AMARRACAO
159		VALVULA REVERSORA 220V Cj
160		FILTRO CAPILAR METALICO