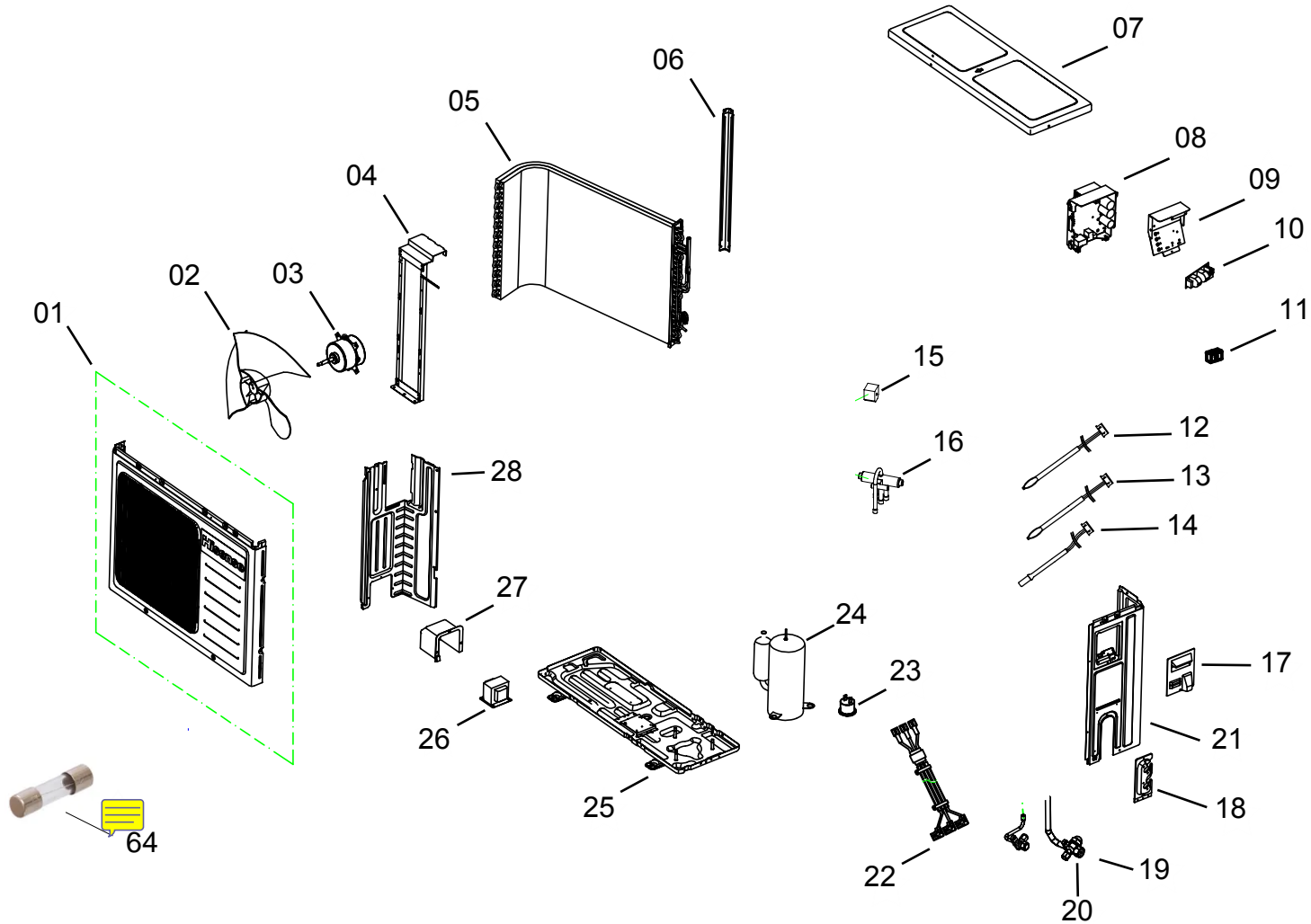




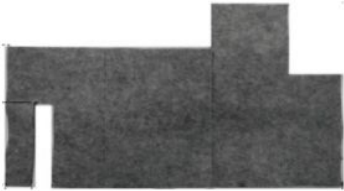

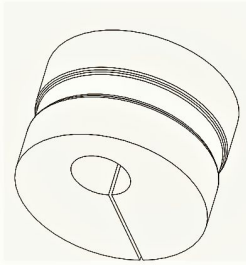
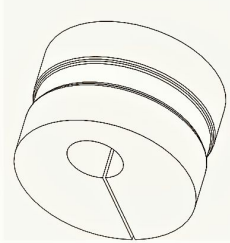
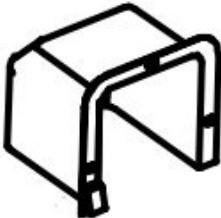

# CATÁLOGO DE PEÇAS

## CONDICIONADOR DE AR SPLIT CBM18CB






<b>Revisão</b>	<b>Motivo</b>	<b>Páginas Alteradas</b>	<b>Elaborado Por</b>	<b>Data</b>
<b>00</b>	<b>Lançamento</b>	<b>Todas</b>	<b>Susy Dirani</b>	<b>05/12/12</b>

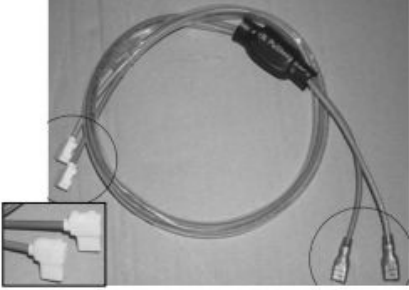




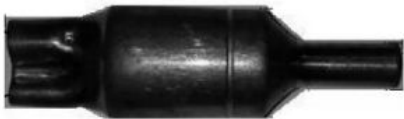


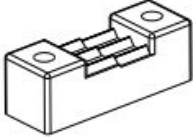
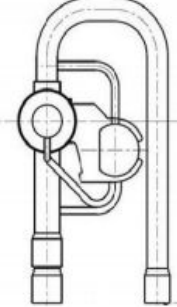
REF	IMAGEM/DESENHO	DESCRIÇÃO
29		<p>EMBALAGEM PAPELÃO ONDULADO</p>
30		<p>EMBALAGEM SACO PLÁSTICO - 1284713</p>
31		<p>CALCO EPS SUPERIOR</p>
32		<p>CALCO EPS INFERIOR</p>
33		<p>BASE PAPELÃO ONDULADO</p>
34		<p>PORCA DO AMORTECEDOR</p>
35		<p>ISOLACAO RUIDO MANTA JUNTA DO COMPRESSOR</p>

36		MANTA ISOLAÇÃO 1
37		MANTA ISOLAÇÃO 2
38		AMORTECEDOR DE VIBRACAO COND 35MM
39		AMORTECEDOR DE VIBRACAO COND 30MM
40		SUPORTE DO REATOR
41		SUPORTE METÁLICO DO SENSOR - 8005362

42		CINTA DE AMARRACAO
43		CLIPE DO SENSOR DE TEMPERATURA
44		EMBLEMA CONSUL
45		TUBO CAPILAR
46		ABRACADEIRA DO BULBO
47		Diagrama Elétrico 12K-18K HP
48		AVISO DE CHOQUE ELETRICO

49		PORCA COMPRESSOR-1226723
50		CLIQUE DO CONDENSADOR - 1335193
51		PORCA 1/2
52		PORCA 1/4
53		DRENO
54		TAMPA DE PLASTICO DOS TERMINAIS

55		FIO CONEXÃO 1
56		FIO CONEXÃO 2
57		REDE ELETRICA BIVOLT
58		TUBO CAPILAR CJ
59		ISOLACAO TERMICA DA TUBULACAO-1350025
60		FILTRO CAPILAR METALICO

61		AMORTECEDOR DE VIBRACAO - 1226532
62		ABRACADEIRA DE PARAFUSO DA FIACAO
63		VALVULA REVERSORA 220V Cj