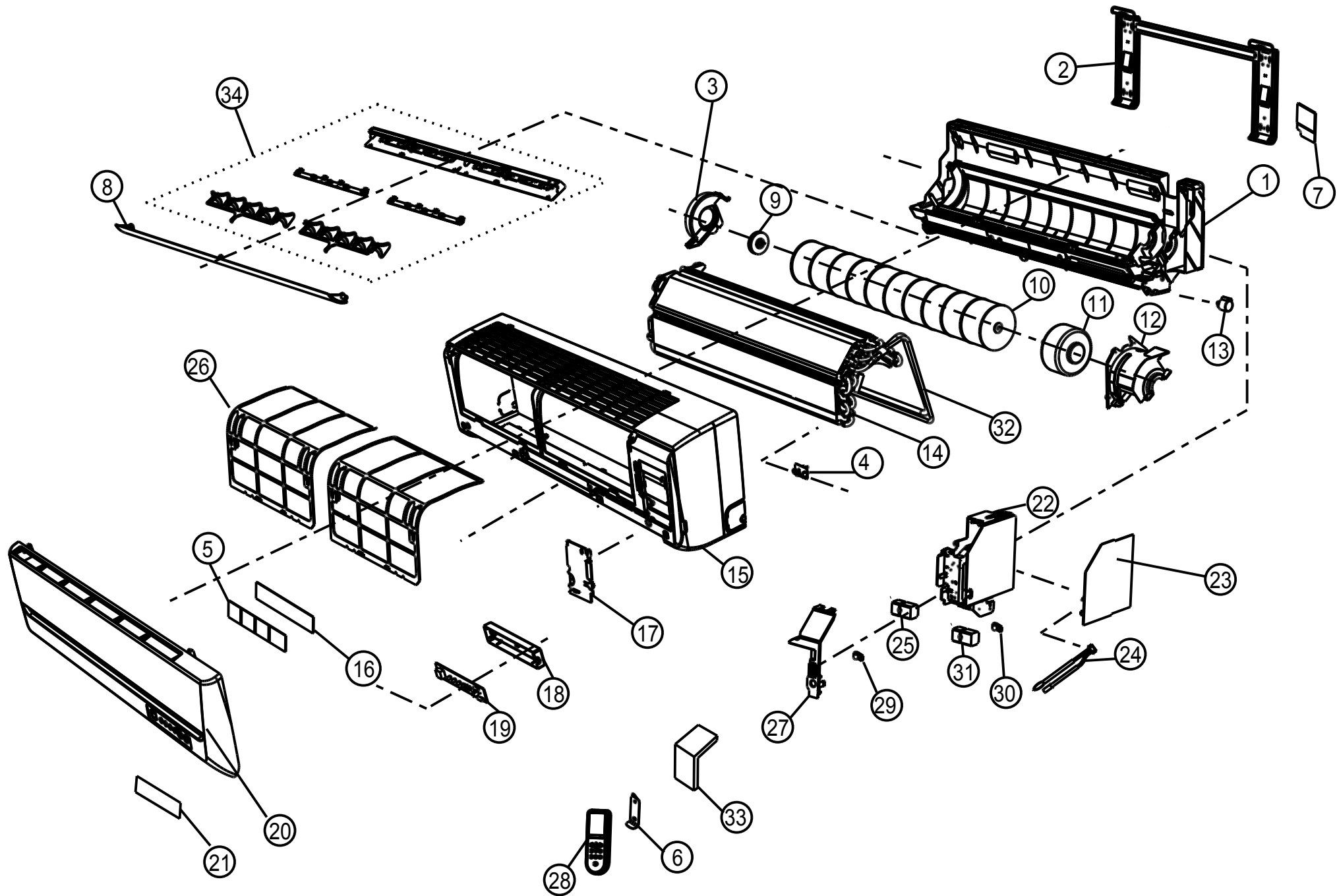


CATÁLOGO DE PEÇAS


CONDICIONADOR DE AR SPLIT

CBV07CBBNA


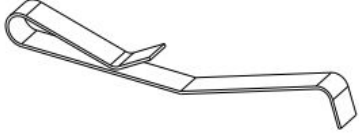
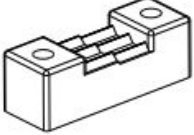
Revisão	Motivo	Páginas Alteradas	Elaborado Por	Revisado Por	Data
00	LANÇAMEN TO	TODAS	SUSY DIRANI	PROCESSOS TÉCNICO	1/10/12



REF	IMAGEM/DESENHO	DESCRIÇÃO
35		CORDAO DE ALIMENTACAO SEM PLUGUE BRANCO
36		ISOLACAO TERMICA DA TUBULACAO
37		EMBALAGEM SACO PLASTICO DO CONTROLE
38		SEPARADOR DE AGUA DO EVAPORADOR
39		PARAFUSO
40		CLIQUE DO TERMISTOR

41	 <p>Filtro Hepsu e Filtro Nylon Função sono bom 5 anos de garantia Aviso limpar filtro</p> <p>Classificação energética A</p> <p>Condição normal</p> <p>bem estar</p>	EMBALAGEM PAPELÃO ONDULADO
42		EMBALAGEM EPS LAT
43		EMBALAGEM SACO PLASTICO
44	 <p>ADVERTÊNCIA Risco de Choque Elétrico</p> <p>Este aparelho deverá ser reparado somente por pessoal técnico devidamente qualificado. Retire o plugue da tomada antes de efetuar qualquer manutenção no produto. Rasque os botões de conectores antes de ligar o produto. Não remova o aterramento do produto. Ligue o aterramento do produto a um terra efetivo. Não use extensões ou 1%. Não seguir estas instruções pode trazer risco de vida, incêndio ou choque elétrico.</p>	AVISO DE CHOQUE ELETRICO
45		MANUAL DE INSTRUCAO Kit
46		FUSIVEL DE VIDRO 3,15 A

47		PORCA 3/8
48		PORCA 1/4
49		TAMPA DE ACO DA CAIXA DE COMAND
50		CAIXA DE COMANDO DE PLASTICO
51		TAMPA DE PLASTICO DA PLACA DE COMAND
52		CAIXA DE COMANDO DE METAL
53		TAMPA DE PLASTICO DA CAIXA DE COMAND

54		TAMPA DE PLASTICO DO MOTOR
55		PRESILHA DO TERMISTOR - 1301100
56		ABRACADEIRA DE PARAFUSO DA FIACAO