



CATÁLOGO DE PEÇAS

CONSUL

CONDICIONADOR DE AR SPLIT

CBV07AB	CBU07AB	CBV09AB
CBU09AB	CBV12AB	CBU12AB
CBY07AB	CBZ07AB	CBY09AB
CBZ09AB	CBY12AB	CBZ12AB
CBV18AB	CBU18AB	CBV22AB
CBU22AB	CBY18AB	CBZ18AB
CBY22AB	CBZ22AB	

N° ALT.	DATA	MOTIVO	RESP.	APROV.
00	28.04.2008	Lançamento Condicionador de Ar Split – Linha Inspire	Rafael	Marcelo Seneme

Identificação do Produto:

C Marca: Consul

B Linha / Família: Condicionador de Ar Split

V Característica: **V** = Ciclo Frio, unidade interna, Mono High End

U = Ciclo Reverso, unidade interna, Mono High End

Y = Ciclo Frio, unidade externa, Mono High End

Z = Ciclo Reverso, unidade externa, Mono High End

07 Capacidade: **07** = 7.000 BTU/h

09 = 9.000 BTU/h

12 = 12.000 BTU/h

18 = 18.000 BTU/h

22 = 22.000 BTU/h

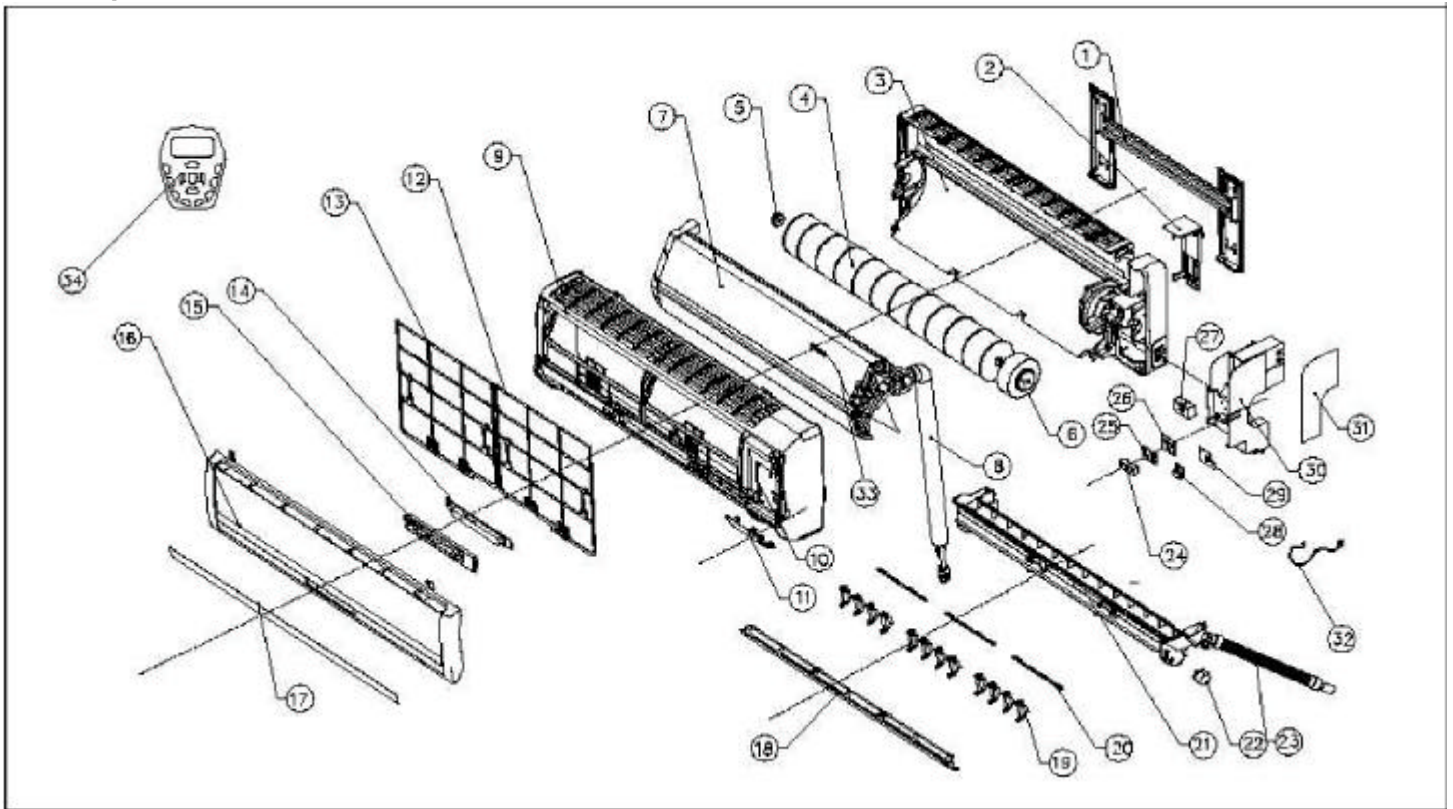
A Versão: Primeira

B Cor: **B** = Branco

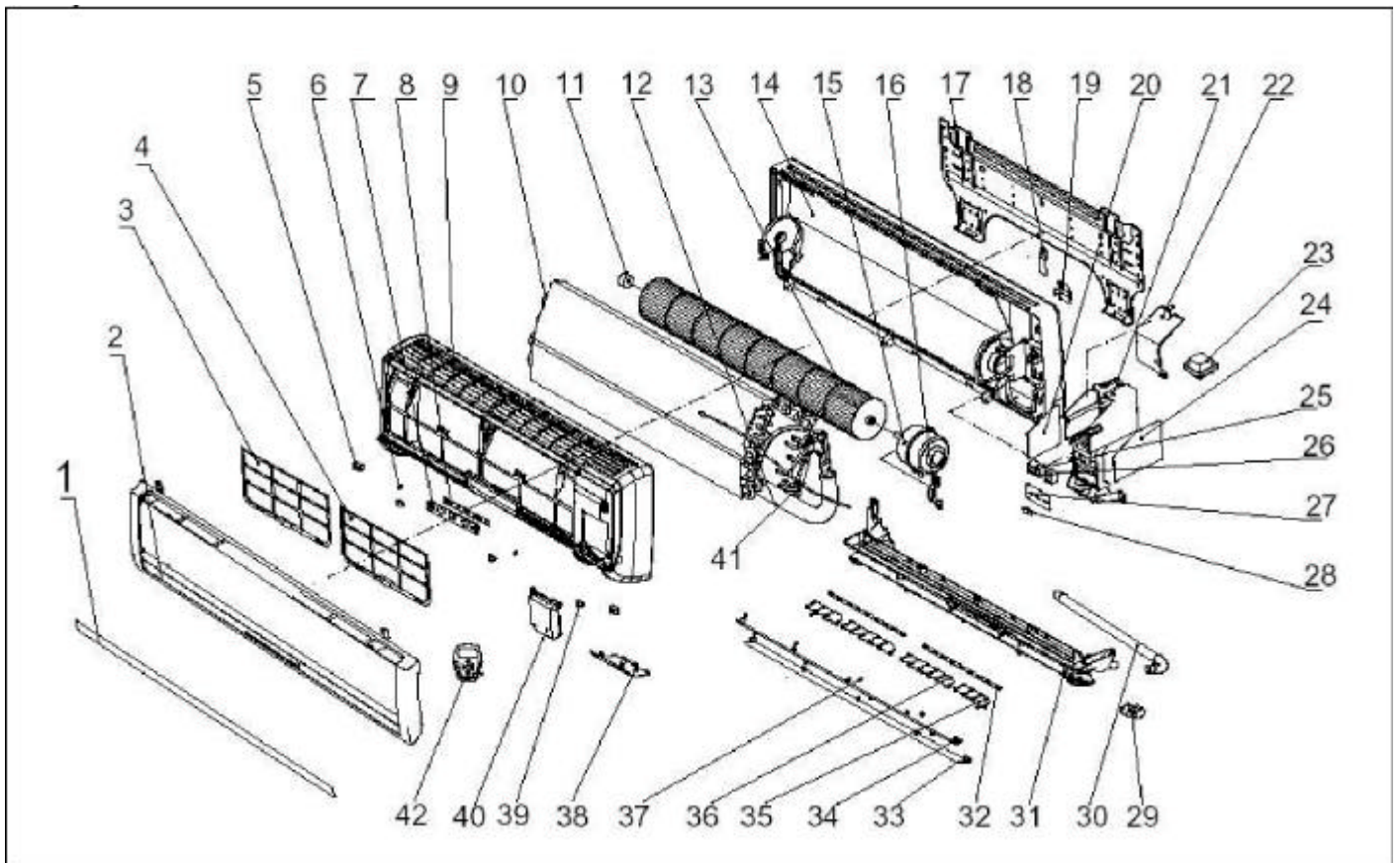
B Tensão: **B** = 220V / 60Hz

NA Mercado: Nacional

Unidade Interna: CBV07AB, CBU07AB, CBV09AB, CBU09AB, CBV12AB e CBU12AB
Grupo 100

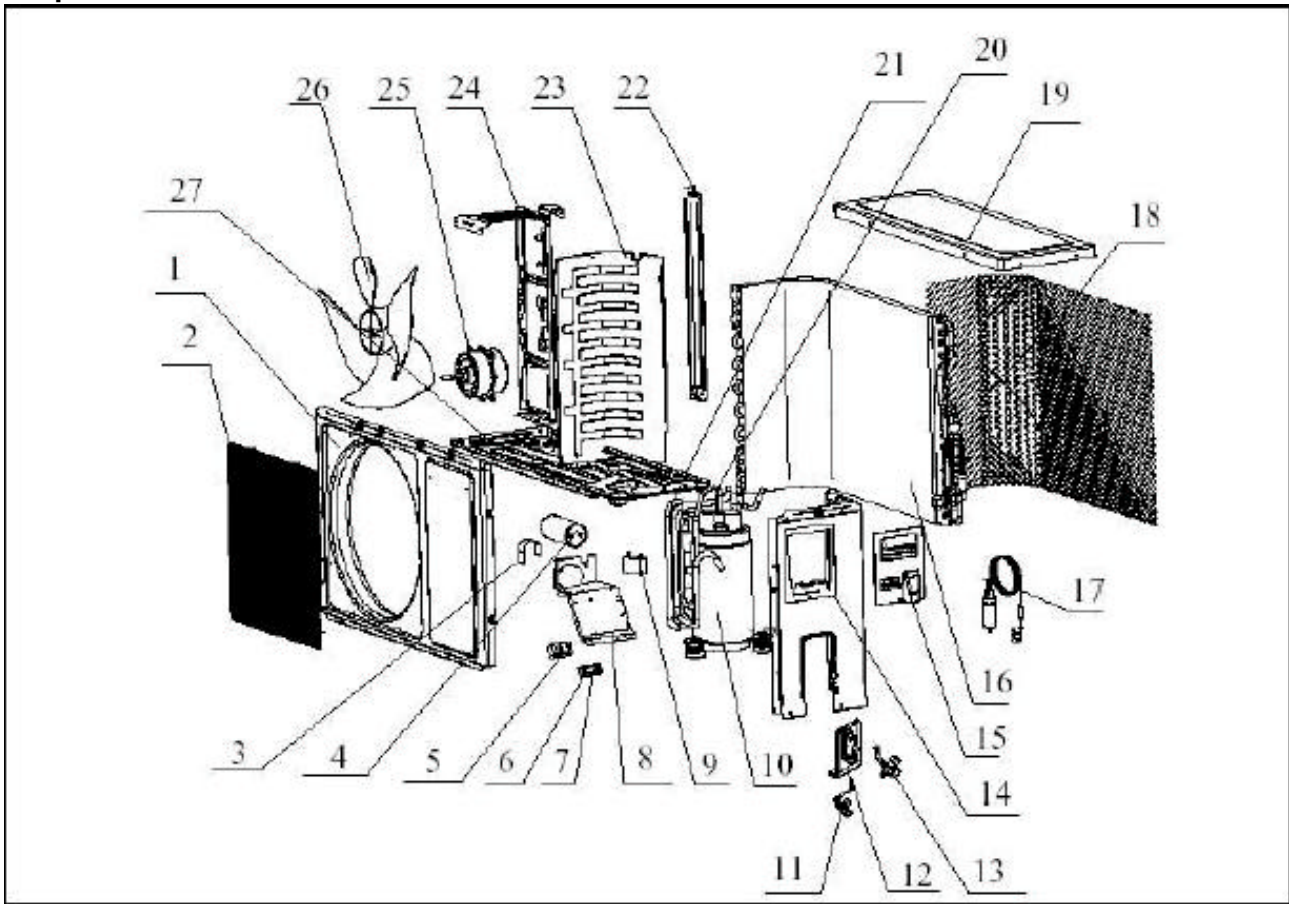


Unidade Interna: CBV18AB, CBU18AB, CBV22AB e CBU22AB
Grupo 100



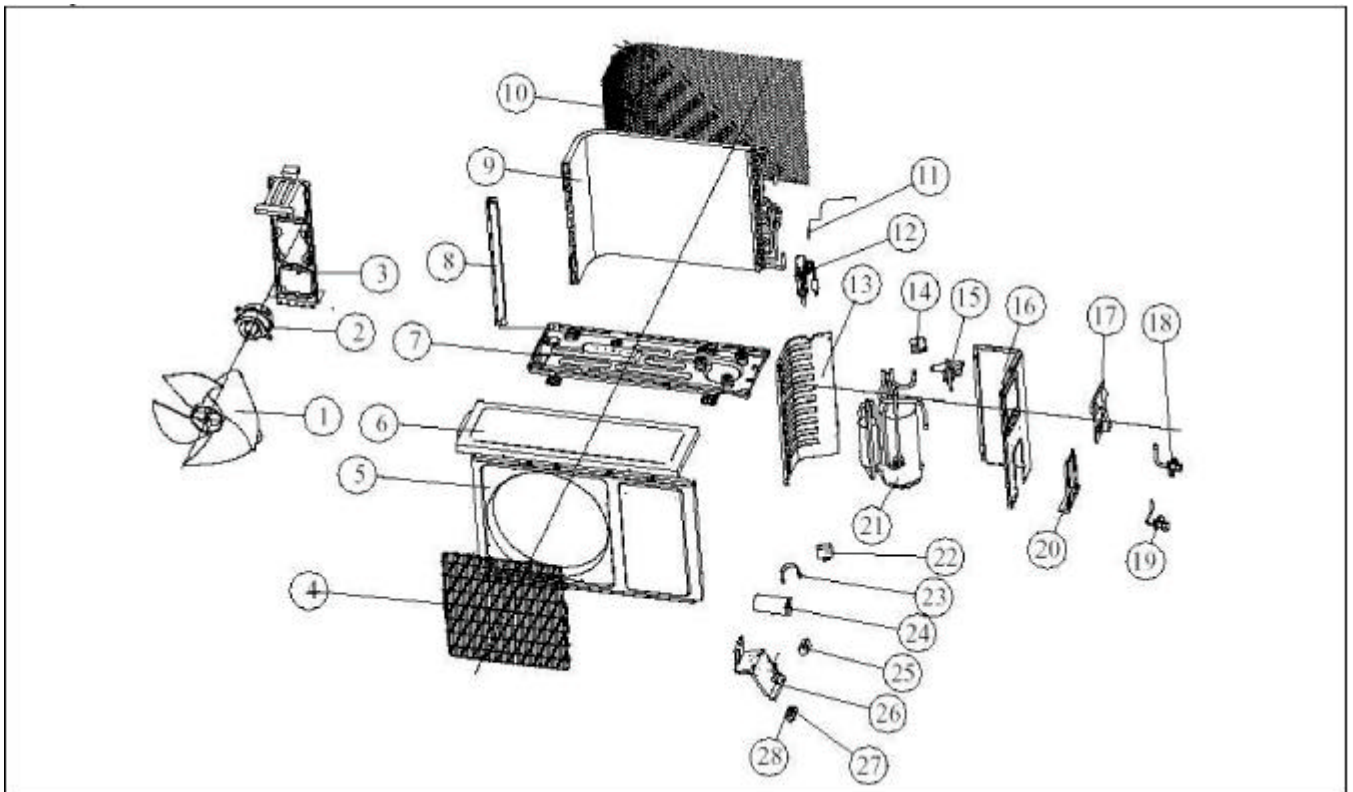
Unidade Externa: CBY07AB, CBY09AB e CBY12AB

Grupo 100



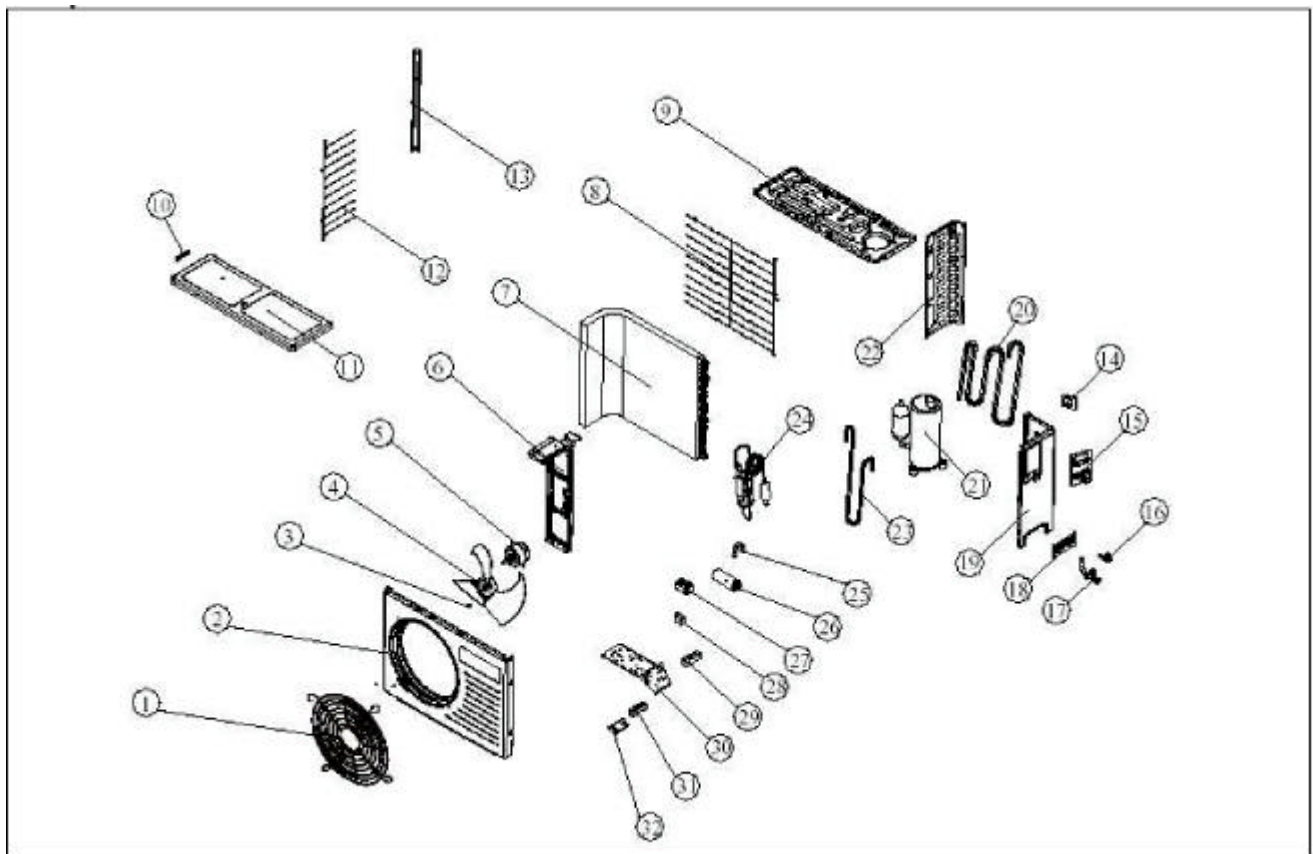
Unidade Externa: CBZ07AB, CBZ09AB e CBZ12AB

Grupo 100



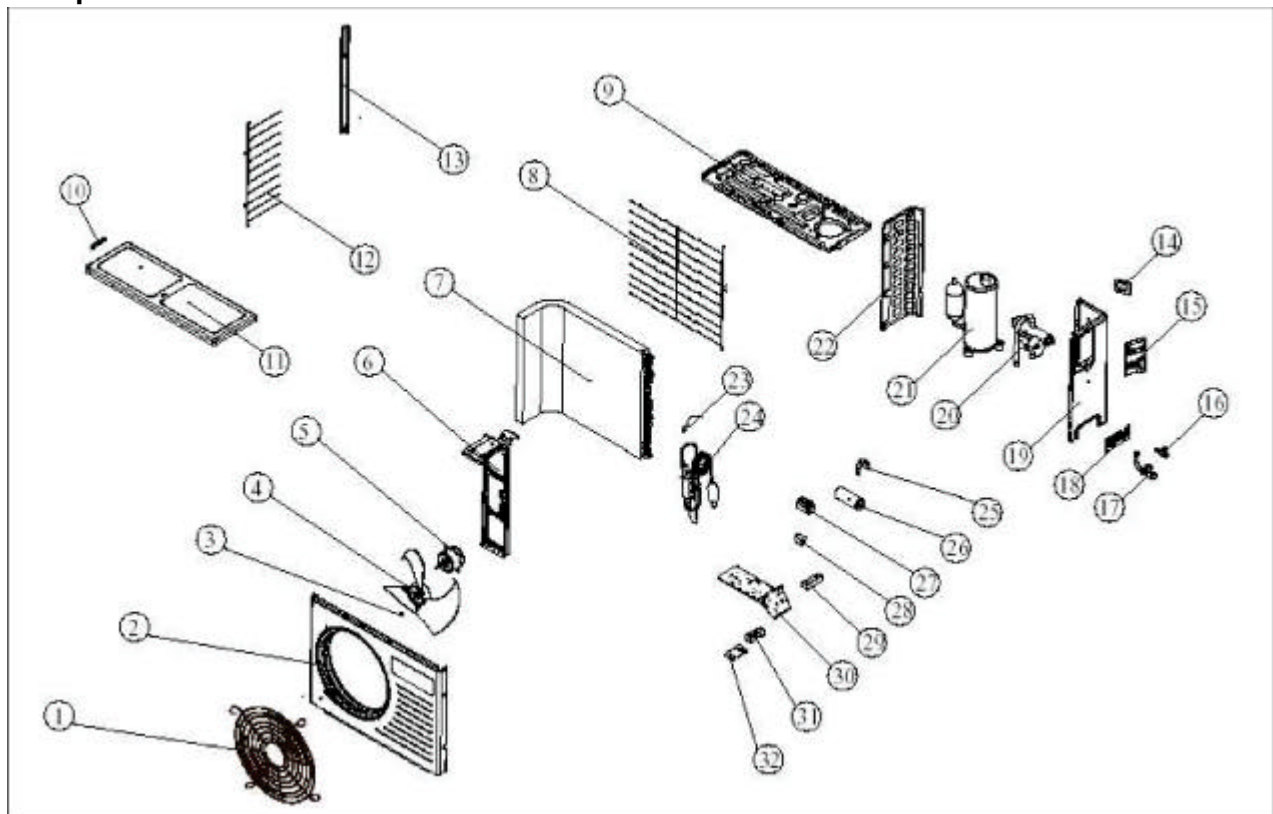
Unidade Externa: CBY18AB

Grupo 100

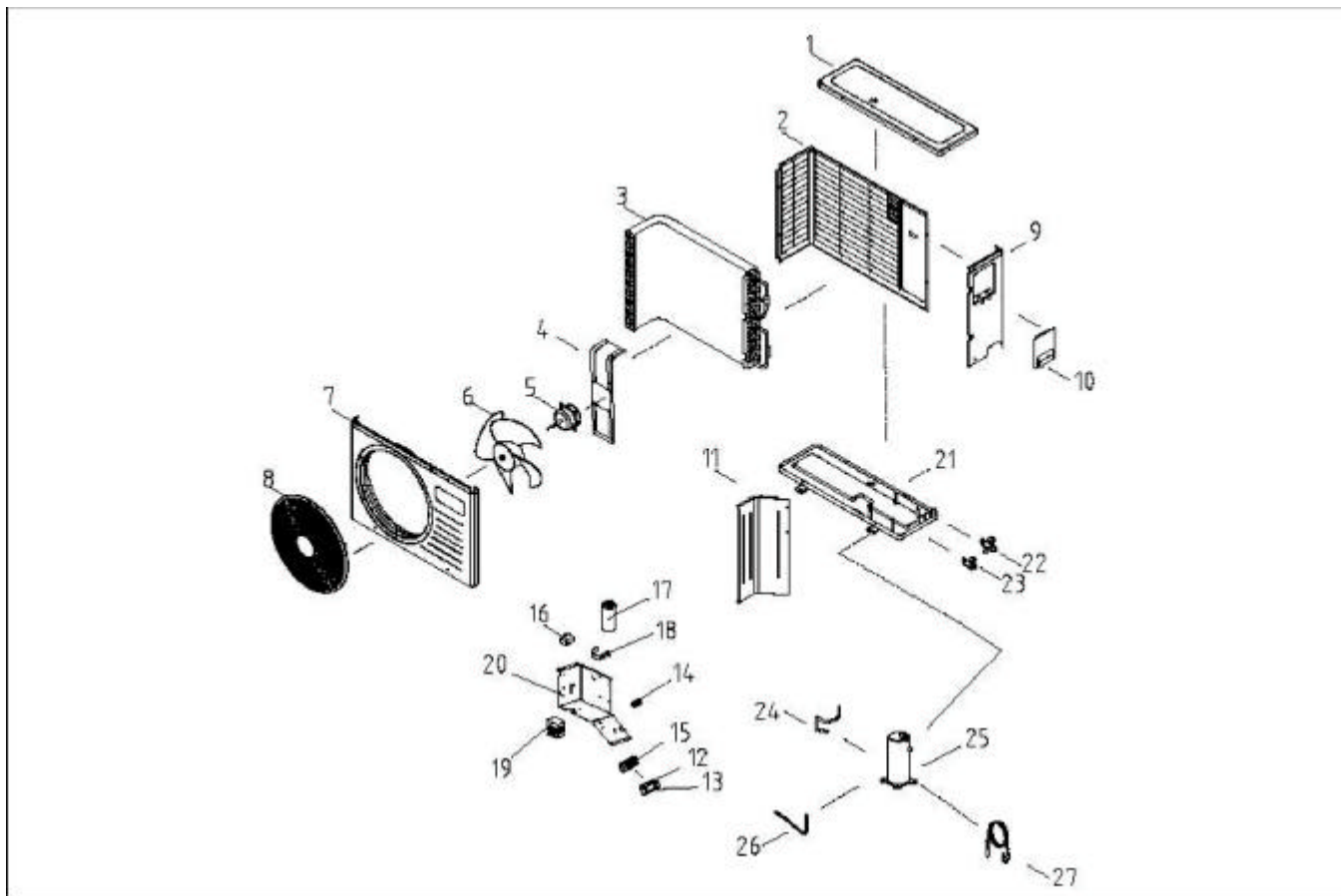


Unidade Externa: CBZ18AB

Grupo 100



Unidade Externa: CBY22AB
Grupo 100



Unidade Externa: CBZ22AB
Grupo 100

