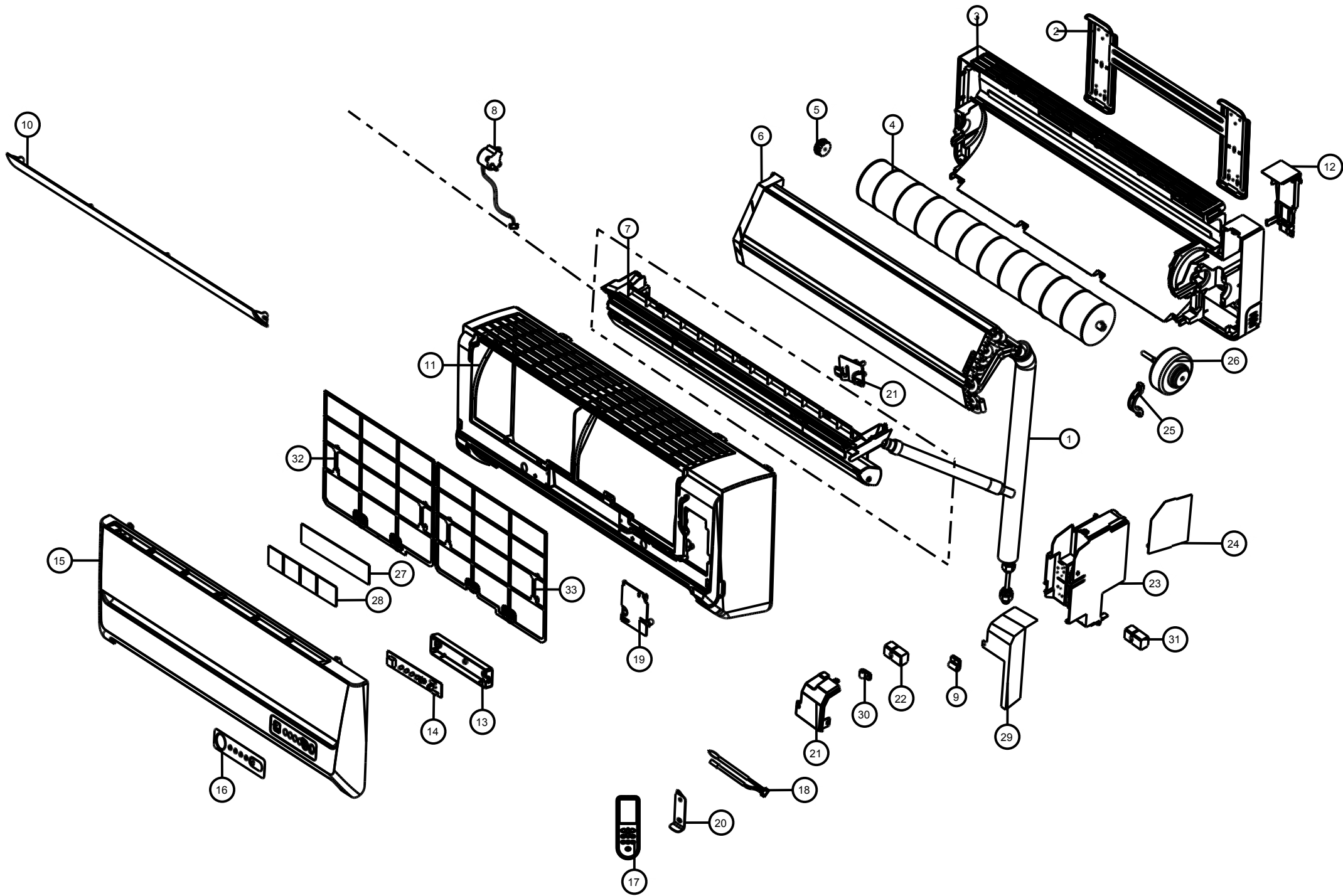



CATÁLOGO DE PEÇAS

CONDICIONADOR DE AR SPLIT


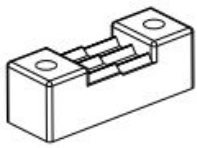
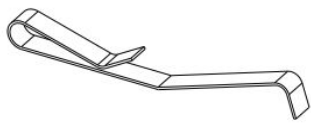

CBV12DBBNA

Revisão	Motivo	Páginas Alteradas	Elaborado Por	Revisado Por	Data
00	LANÇAMEN TO	TODAS	SUSY DIRANI	PROCESSOS TÉCNICO	1/10/12



REF	IMAGEM/DESENHO	DESCRIÇÃO
34		<p>CORDAO DE ALIMENTACAO SEM PLUGUE BRANCO</p>
35		<p>AVISO DE CHOQUE ELETRICO</p>
36		<p>MANUAL DE INSTRUCAO Kit</p>
37		<p>EMBALAGEM PAPELAO ONDULADO</p>
38		<p>ISOLACAO TERMICA DA TUBULACAO</p>
39		<p>PAINEL DE CONTROLE BRANCO PAINEL DEC</p>
40		<p>EMBALAGEM SACO PLASTICO</p>

41		DEFLETOR DE AGUA
42		CAPA FRONTAL DO CONDICIONADOR BRANCA
43		PARAFUSO
44		CLIFE DO TERMISTOR
45		CAIXA DE COMANDO DE PLASTICO
46		TAMPA DE ACO DA CAIXA DE COMAND
47		CAIXA DE COMANDO DE METAL

48		TAMPA DE PLASTICO DA CAIXA DE COMAND
49		ABRACADEIRA DE PARAFUSO DA FIACAO
50		PRESILHA DO TERMISTOR - 1301100
51		FUSIVEL DE VIDRO 3,15 A