



CATÁLOGO DE PEÇAS

CONSUL

CONDICIONADOR DE AR SPLIT

CBV07OB

CBU07OB

CBV09OB

CBU09OB

CBV12OB

CBU12OB

CBY07OB

CBZ07OB

CBY09OB

CBZ09OB

CBY12OB

CBZ12OB

CBV18OB

CBU18OB

CBV22OB

CBU22OB

CBY18OB

CBZ18OB

CBY22OB

CBZ22OB

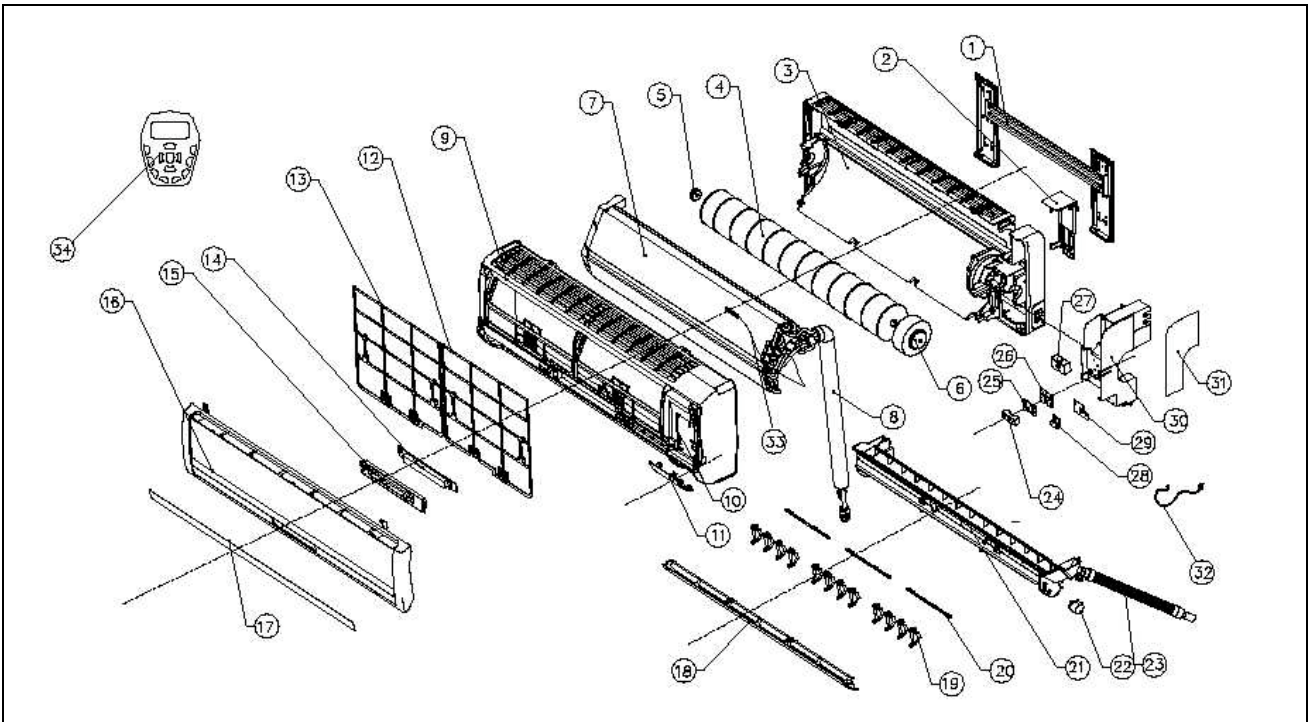
N° ALT.	DATA	MOTIVO	RESP.	APROV.
00	10/10/2006	Lançamento Condicionador de Ar Split – Linha Inspire	Fábio Boaro	Francisco Bruniera

Identificação do Produto:

C	Marca:	Consul
B	Linha / Família:	Condicionador de Ar Split
V	Característica:	V = Ciclo Frio, unidade interna, Mono High End U = Ciclo Reverso, unidade interna, Mono High End Y = Ciclo Frio, unidade externa, Mono High End Z = Ciclo Reverso, unidade externa, Mono High End
07	Capacidade:	07 = 7.000 BTU/h 09 = 9.000 BTU/h 12 = 12.000 BTU/h 18 = 18.000 BTU/h 22 = 22.000 BTU/h
O	Versão:	Primeira
B	Cor:	B = Branco
B	Tensão:	B = 220V / 60Hz
NA	Mercado:	Nacional

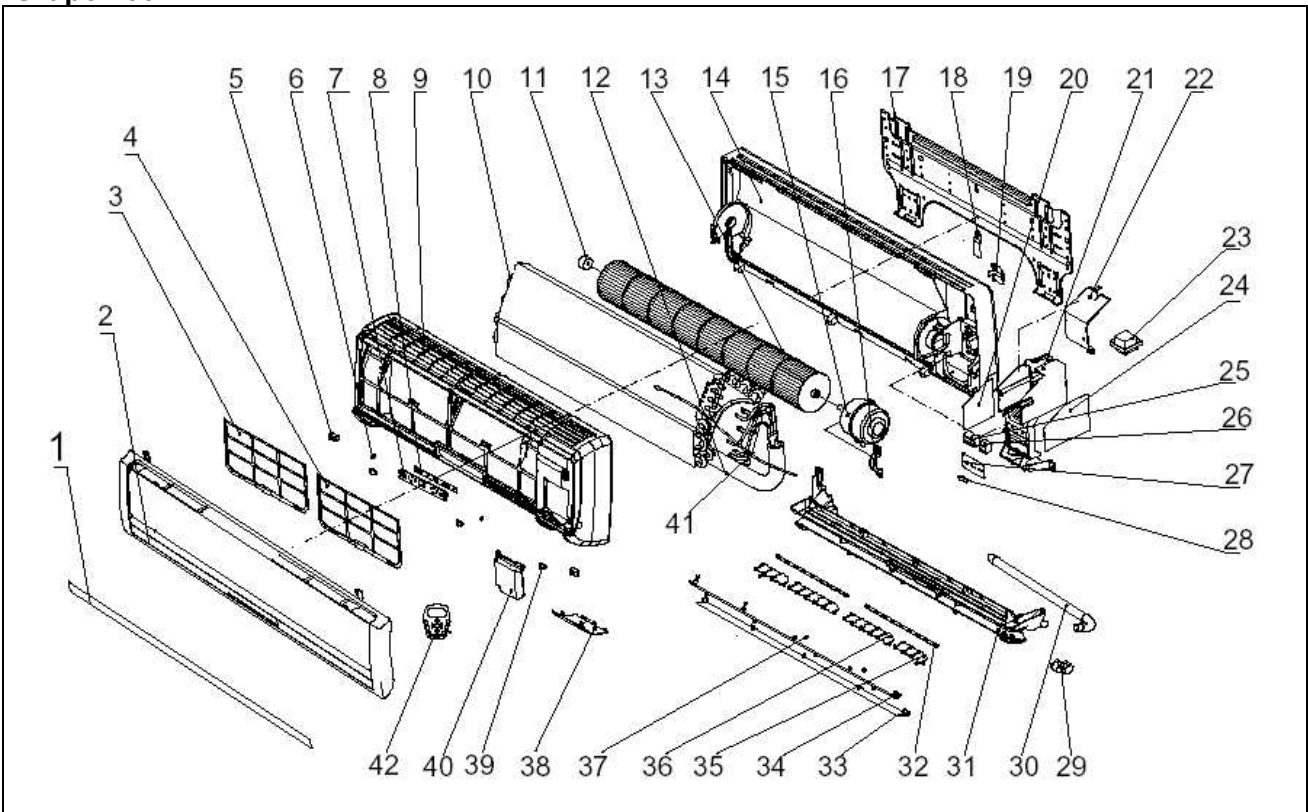
Unidade Interna: CBV07OB, CBU07OB, CBV09OB, CBU09OB, CBV12OB e CBU12OB

Grupo 100



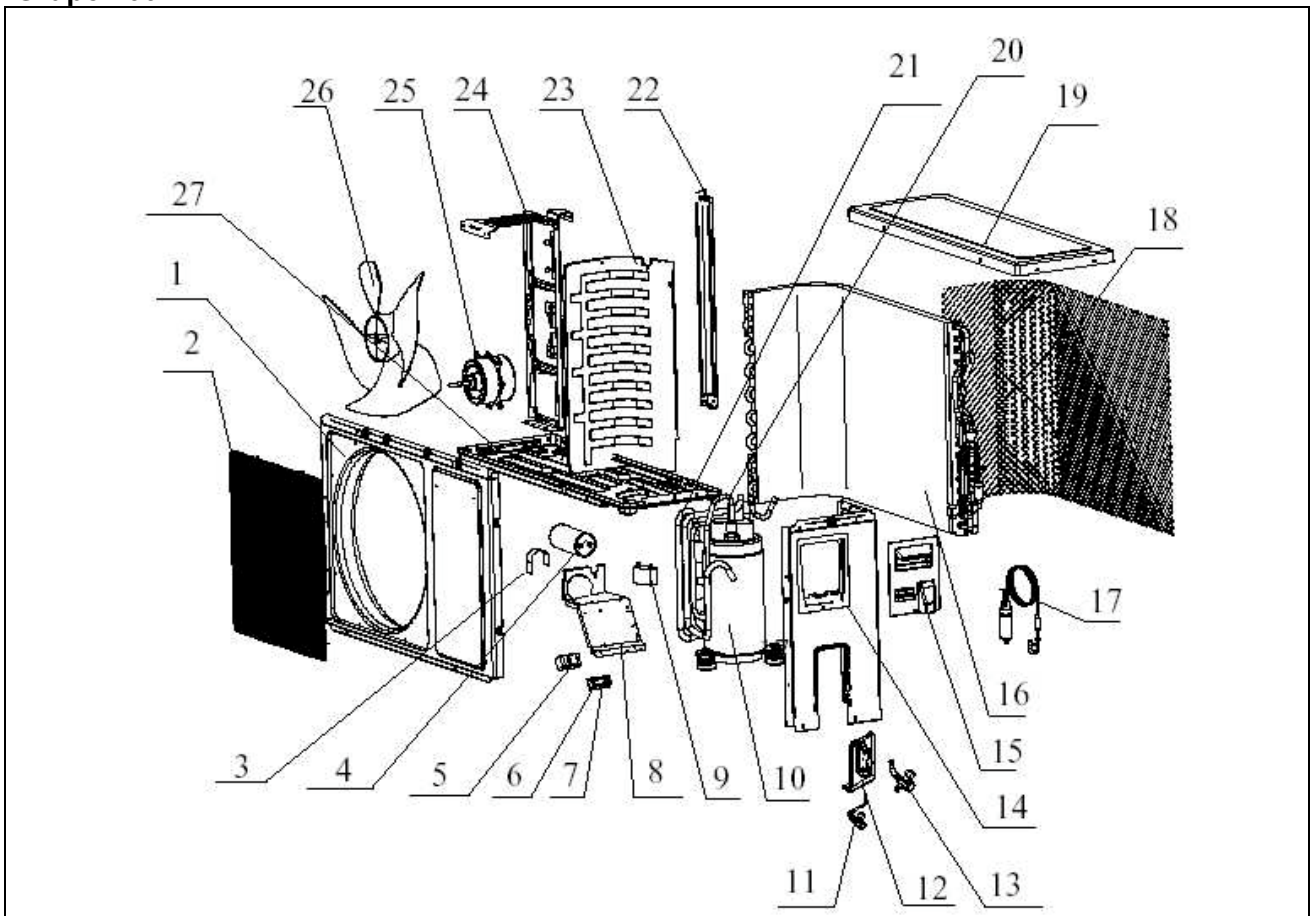
Unidade Interna: CBV18OB, CBU18OB, CBV22OB e CBU22OB

Grupo 100



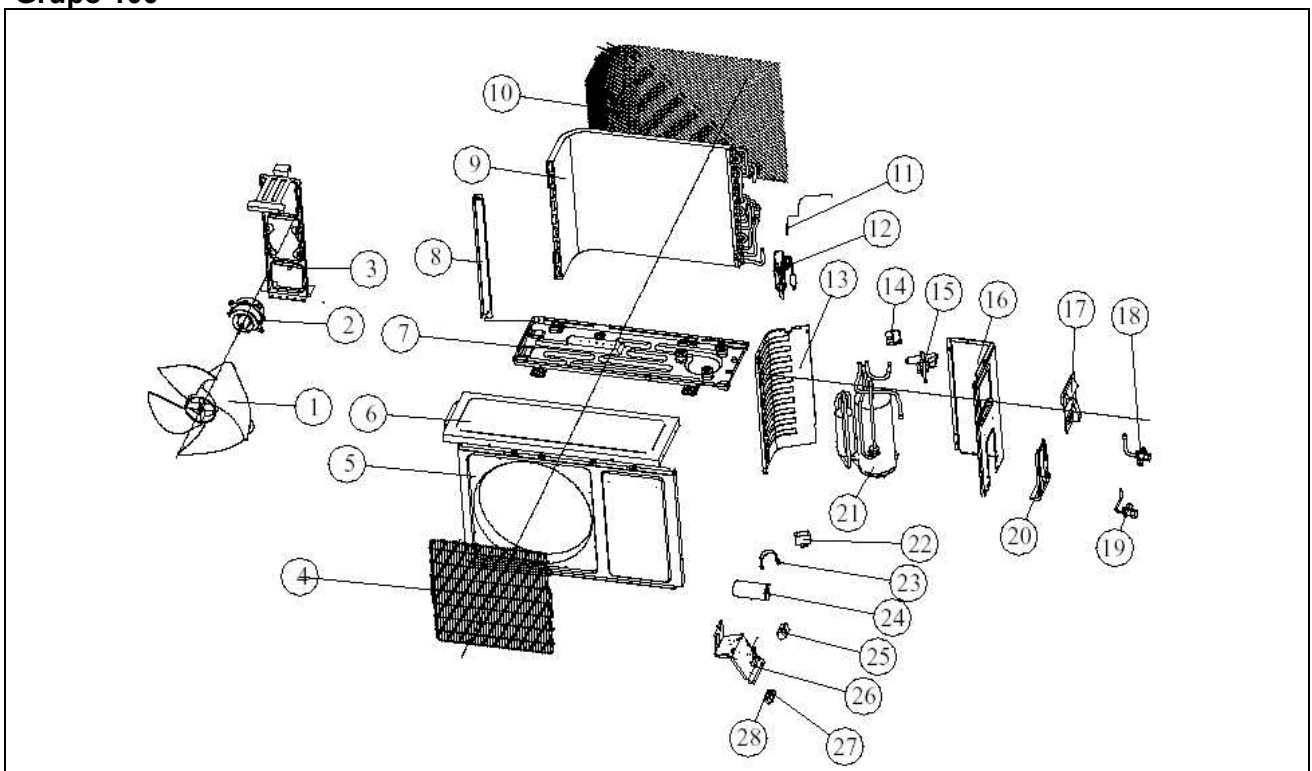
Unidade Externa: CBY07OB, CBY09OB e CBY12OB

Grupo 100



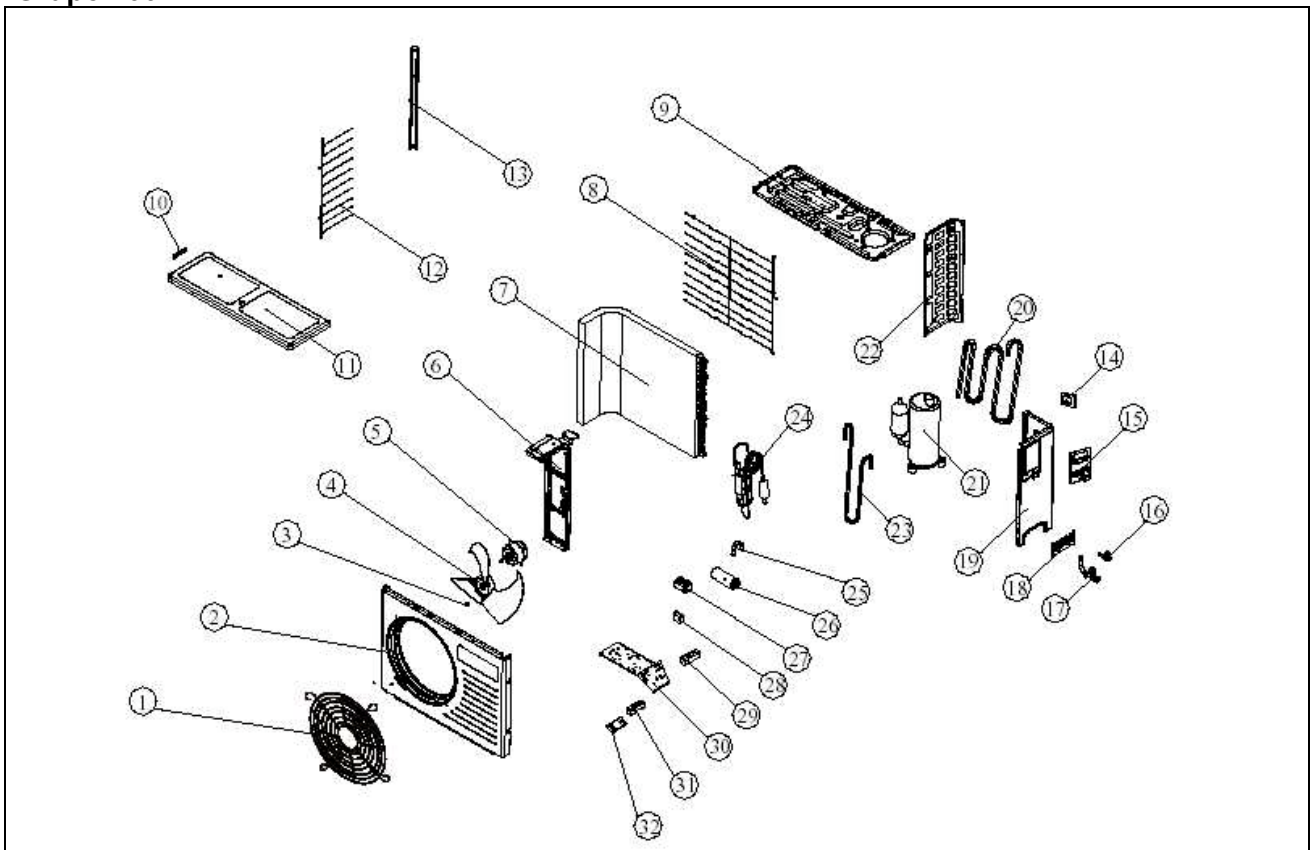
Unidade Externa: CBZ07OB, CBZ09OB e CBZ12OB

Grupo 100



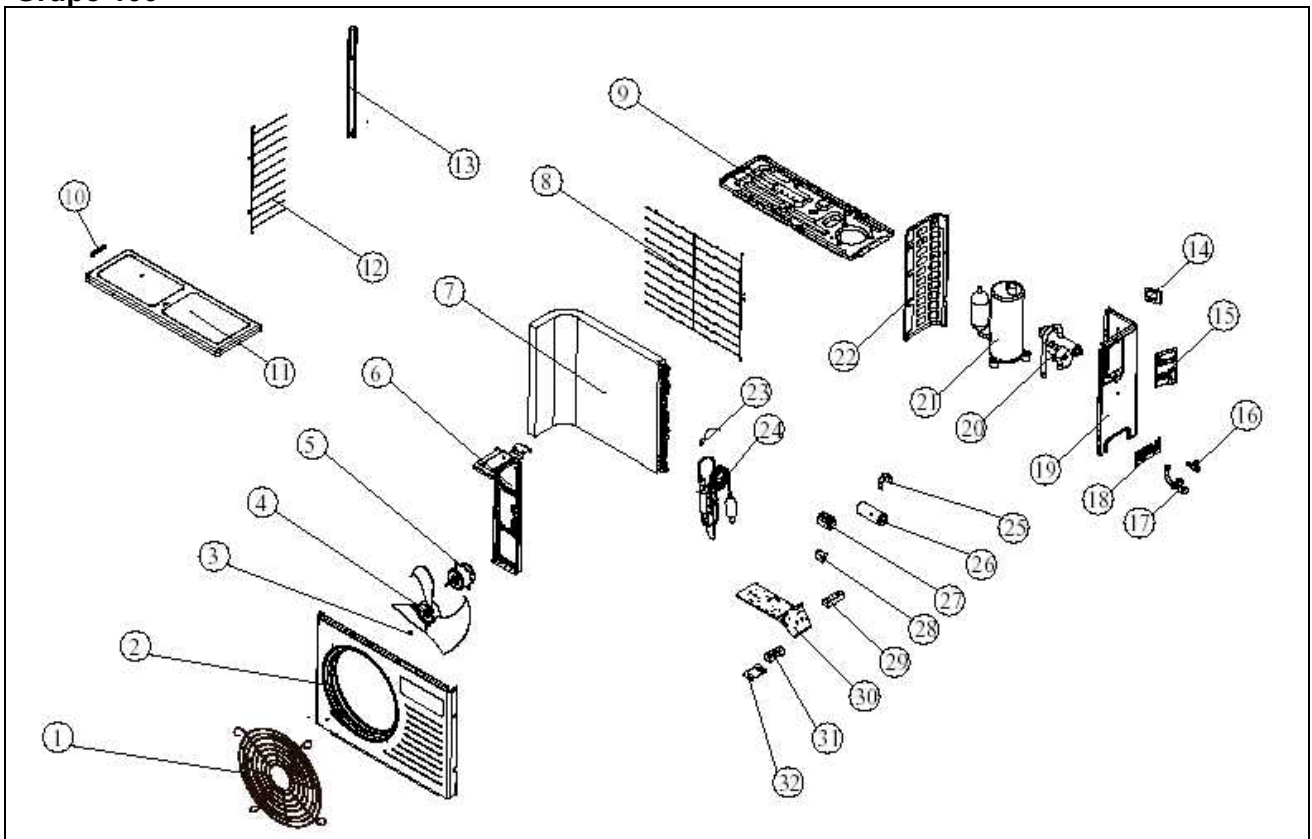
Unidade Externa: CBY180B

Grupo 100



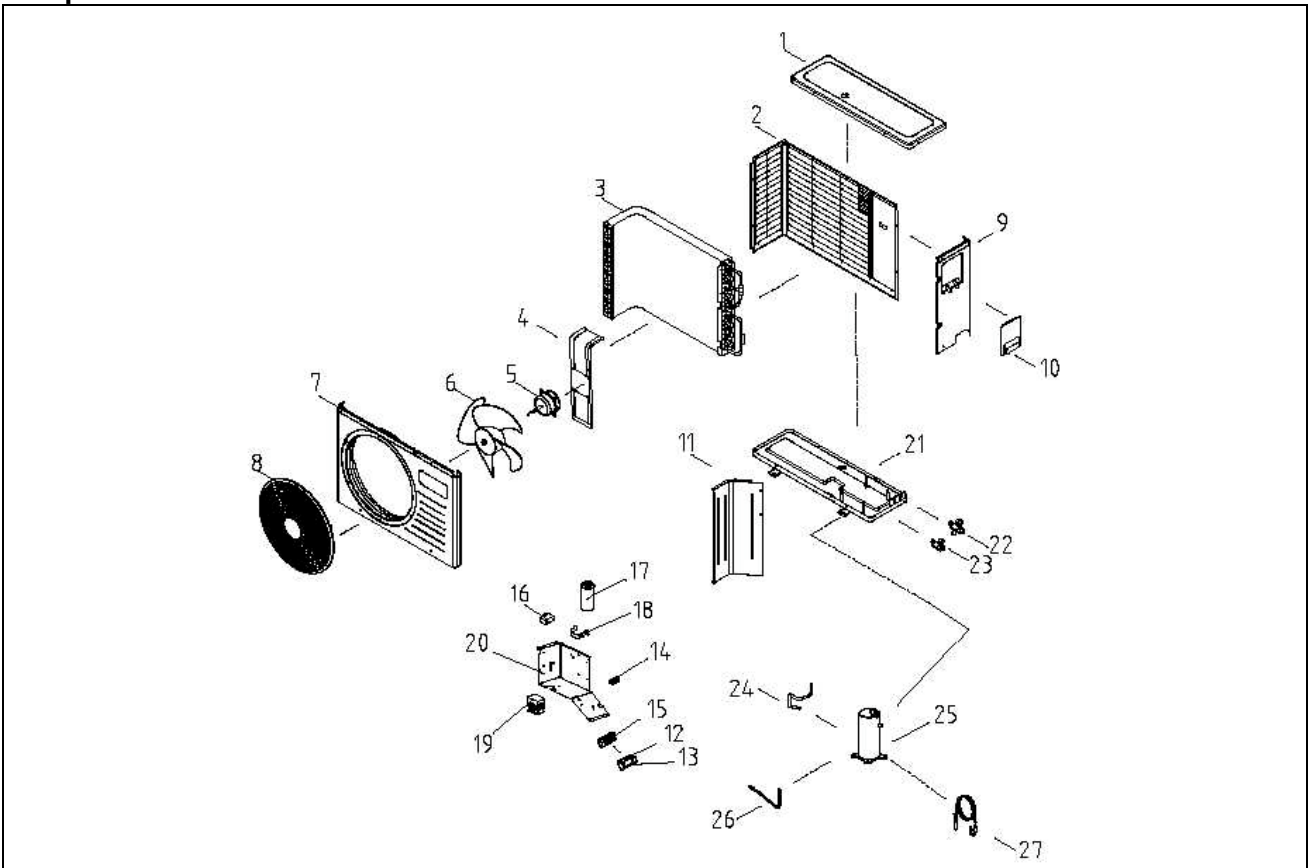
Unidade Externa: CBZ180B

Grupo 100



Unidade Externa: CBY220B

Grupo 100



Unidade Externa: CBZ220B

Grupo 100

