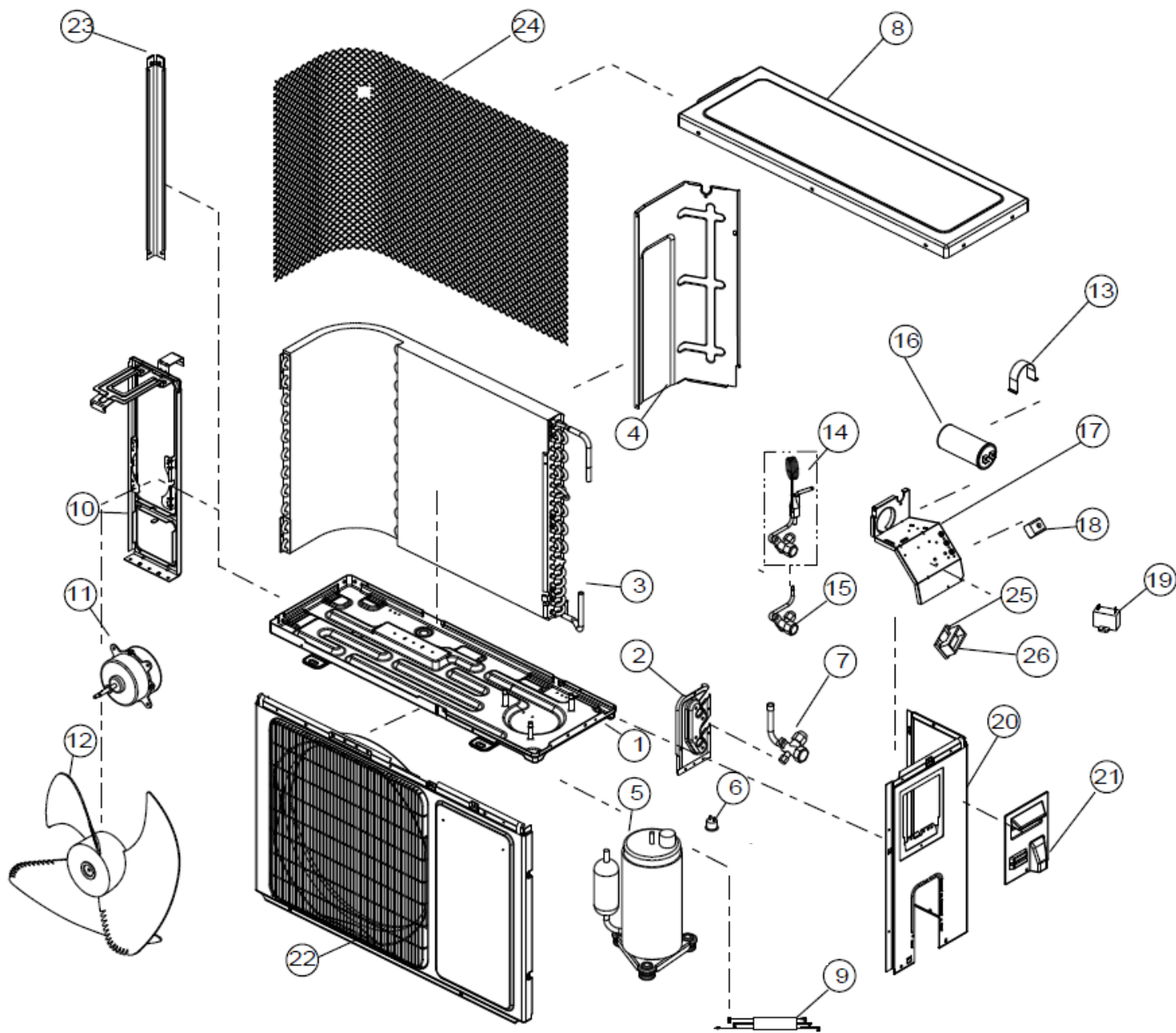


# CATÁLOGO DE PEÇAS

## CONDICIONADOR DE AR SPLIT

CBY07CBBNA

| Revisão | Motivo         | Páginas Alteradas | Elaborado Por | Revisado Por         | Data    |
|---------|----------------|-------------------|---------------|----------------------|---------|
| 00      | LANÇAMEN<br>TO | TODAS             | SUSY DIRANI   | PROCESSOS<br>TÉCNICO | 1/10/12 |



| REF | IMAGEM/DESENHO  | DESCRIÇÃO                                |
|-----|---|--|
| 31  |    | TUBO DE DESCARGA                         |
| 32  |    | EMBALAGEM DE PAPELÃO                     |
| 33  |    | ARRUELA DE VEDAÇÃO BORRACHA              |
| 34  |  | TAMPA PLASTICO TERMINAIS                 |
| 35  |  | GAXETA EMB DA TAMPA TERMINAIS PRETO UNIT |
| 36  |  | PORCA DA TAMPA DO COMPRESSOR             |

|    |   |   |
|----|---|---|
| 37 |    | <p>PORCA<br/>COMPRESSOR-1226723</p>           |
| 38 |    | <p>MOLA DA PROTECAO<br/>TERMICA</p>           |
| 39 |    | <p>AMORTECEDOR DO<br/>COMPRESSOR</p>          |
| 40 |   | <p>AMORTECEDOR DE<br/>VIBRACAO COND 20 mm</p> |
| 41 |  | <p>AMORTECEDOR DE<br/>VIBRACAO COND 35 mm</p> |
| 42 |  | <p>CALCO EPS INF</p>                          |
| 43 |  | <p>CALCO EPS SUP</p>                          |

|    |   |                                      |
|----|---|--------------------------------------|
| 44 |    | <p>EMBALAGEM SACO PLASTICO</p>       |
| 45 |    | <p>AVISO DE CHOQUE ELETRICO</p>      |
| 46 |    | <p>EMBLEMA CONSUL</p>                |
| 47 |  | <p>DRENO</p>                         |
| 48 |  | <p>PORCA DO VENTILADOR - 1226721</p> |
| 49 |  | <p>CAPACITOR 15uF 450VAC SIMPLES</p> |

50



TUBO CAPILAR