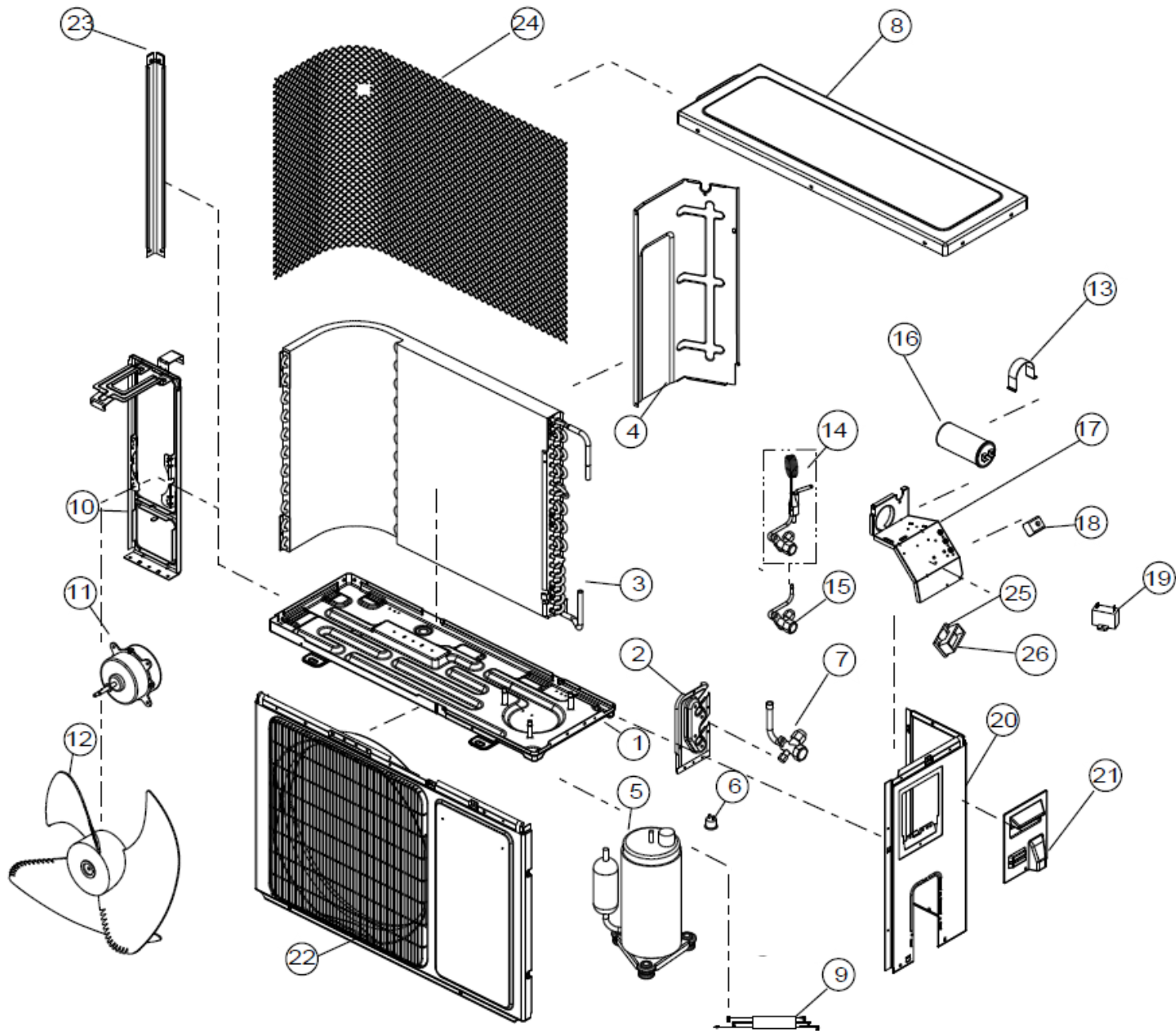



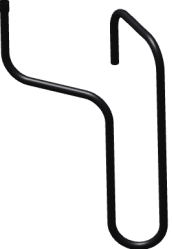
CATÁLOGO DE PEÇAS

CONDICIONADOR DE AR SPLIT

CBY09CBBNA

Revisão	Motivo	Páginas Alteradas	Elaborado Por	Revisado Por	Data
00	LANÇAMENTO	TODAS	SUSY DIRANI	PROCESSOS TÉCNICO	1/10/12
10	Linhas de sucção e descarga	3	83528	EPI	10/1/17



INFORMAÇÕES COMPLEMENTARES			
REF	CÓDIGO	DESCRIÇÃO/ OBSERVAÇÃO	IMAGEM/DESENHO
30	W10396859 (VS. 00 E 40) W10720503 (VS. 10 E 30)	LINHA DE SUCÇÃO	
31	W10396851 (VS. 00 E 40) W10720504 (VS. 10 E 30)	LINHA DE DESCARGA	

REF	IMAGEM/DESENHO	DESCRIÇÃO
32		<p>EMBALAGEM PAPELÃO ONDULADO</p>
33		<p>AMORTECEDOR DE VIBRAÇÃO COND</p>
33		<p>AMORTECEDOR DE VIBRAÇÃO COND</p>
34		<p>CLIQUE DO CONDENSADOR</p>
35		<p>CALCO EPS INF</p>
36		<p>CALCO EPS SUP</p>
37		<p>EMBALAGEM SACO PLÁSTICO</p>

38		AMORTECEDOR DO COMPRESSOR
39		EMBLEMA CONSUL
40		DRENO - 1227300
41		AVISO DE CHOQUE ELETRICO
42		PORCA DO VENTILADOR - 1226721
43		PORCA COMPRESSOR-1226723

<p>44</p>		<p>CAPACITOR 25uF 450VAC DUPLO</p>
<p>45</p>		<p>CAPACITOR 15UF 450VAC SIMPLES</p>