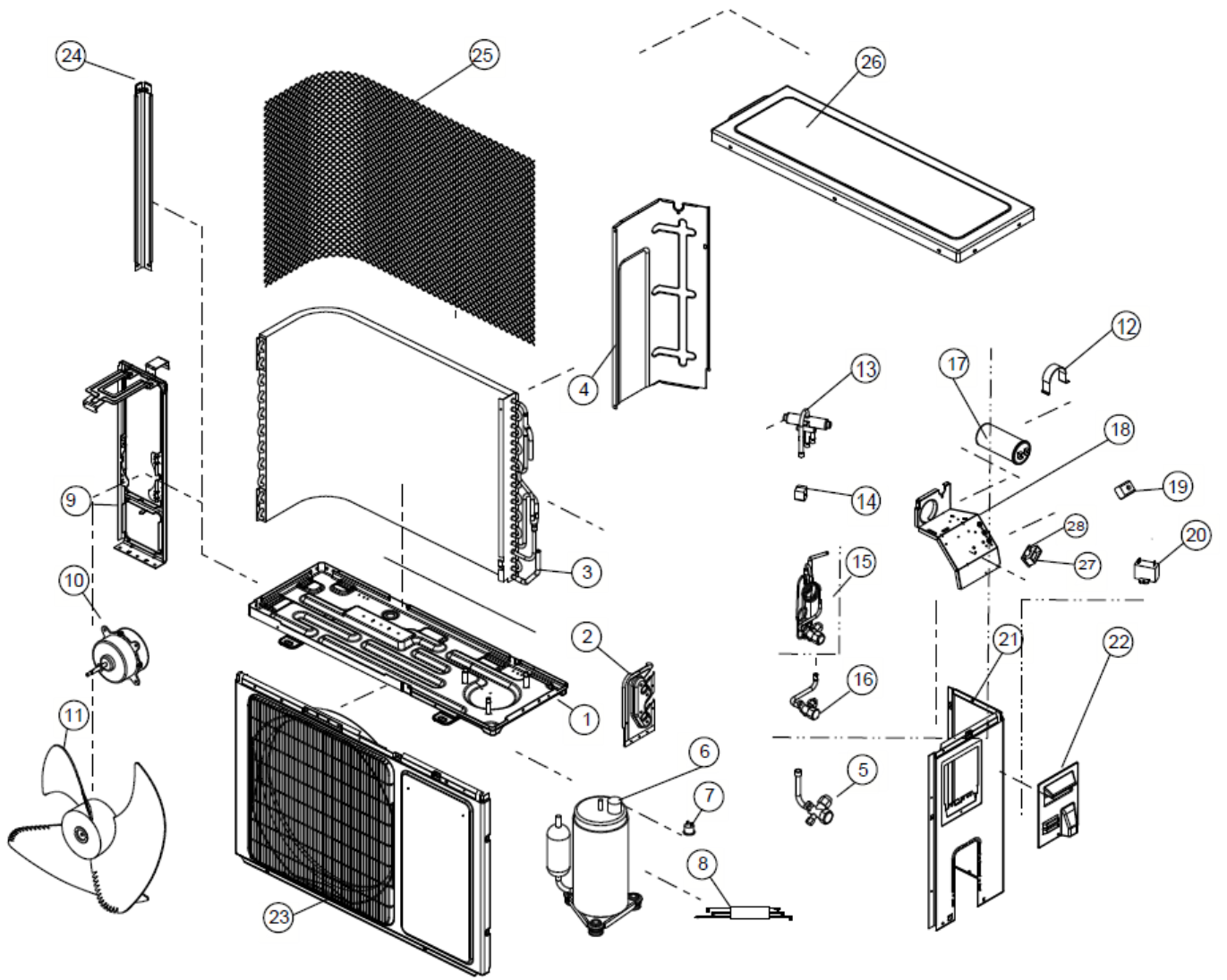


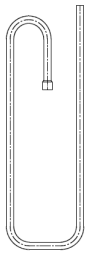
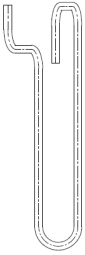
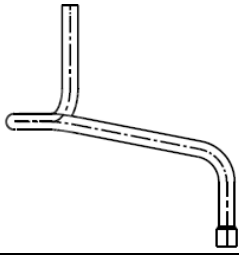

CATÁLOGO DE PEÇAS

CONDICIONADOR DE AR SPLIT

CBZ09CBBNA

Revisão	Motivo	Páginas Alteradas	Elaborado Por	Revisado Por	Data
00	LANÇAMENTO	TODAS	SUSY DIRANI	PROCESSOS TÉCNICO	6/03/13
10	Linhas de sucção e descarga	3	83528	EPI	10/1/17



INFORMAÇÕES COMPLEMENTARES			
REF	CÓDIGO	DESCRIÇÃO/ OBSERVAÇÃO	IMAGEM/DESENHO
30	W10396864 (VE. 00) W10720515 (VE. 10)	LINHA DE SUCCÃO	
31	W10396760 (VE. 00) W10720516 (VE. 10)	LINHA DE DESCARGA	
32	W10396850 (VE. 00) W10720514 (VE. 10)	COMPLEMENTO LINHA DE SUCCÃO	
33	W10396758 (VE. 00) W10720517 (VE. 10)	COMPLEMENTO LINHA DE DESCARGA	

REF	IMAGEM/DESENHO	DESCRIÇÃO
34		EMBALAGEM PAPELÃO ONDULADO
35		AMORTECEDOR DE VIBRAÇÃO COND 20 mm
36		AMORTECEDOR DE VIBRAÇÃO COND 35 mm
37		PORCA COMPRESSOR-1226723
38		CLIQUE DO CONDENSADOR - 1335193
39		CALCO EPS INF

40		CALCO EPS SUP
41		EMBALAGEM SACO PLASTICO
42		AMORTECEDOR DO COMPRESSOR
43		AVISO DE CHOQUE ELETRICO
44		EMBLEMA CONSUL
45		DRENO - 1227300
46		SUPORTE DA VALVULA

47		<p>PORCA DO VENTILADOR - 1226721</p>
48		<p>CAPACITOR 25uF 450VAC DUPLO</p>
49		<p>CAPACITOR 15UF 450VAC SIMPLES</p>