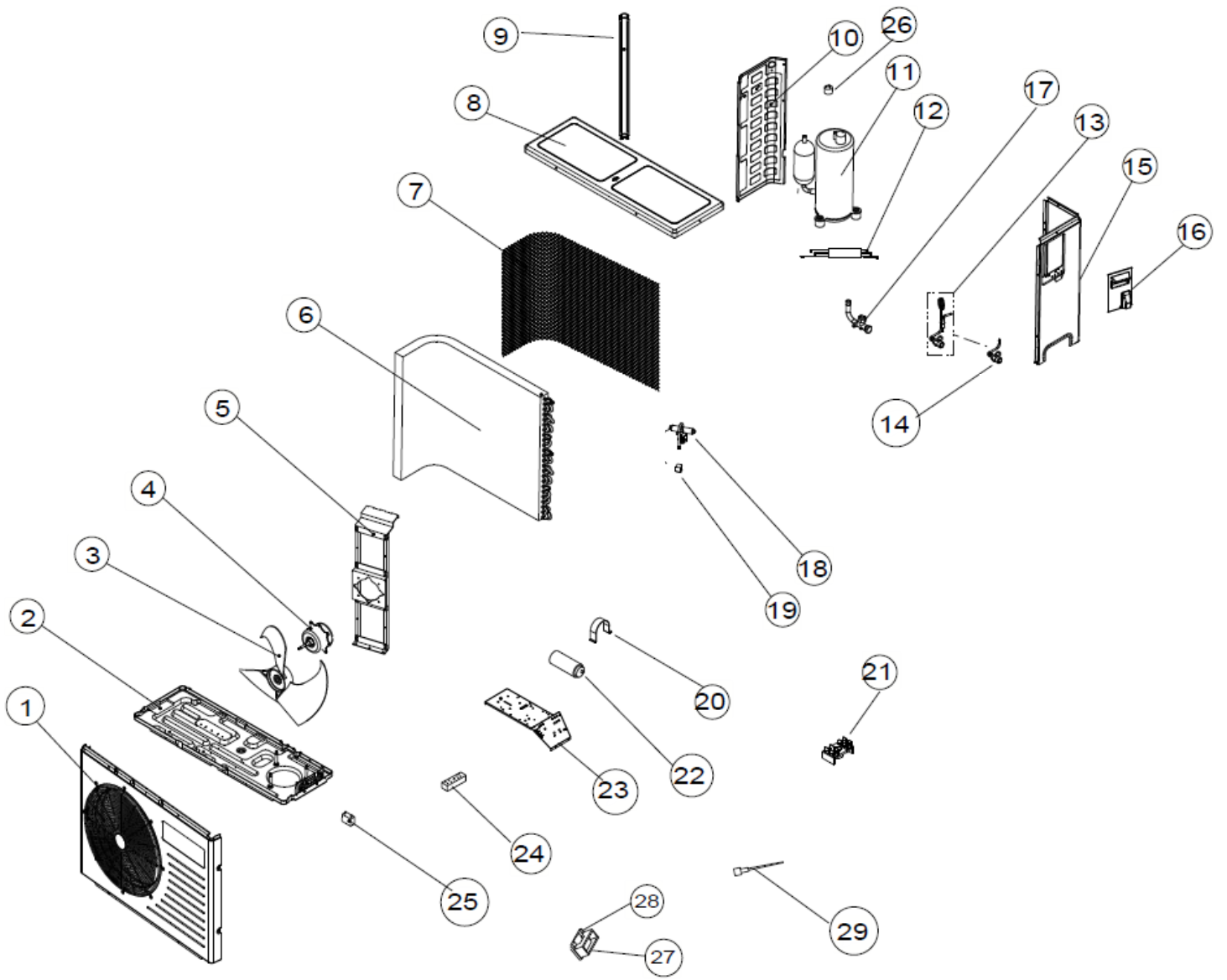






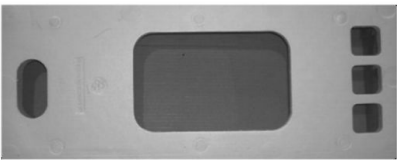

CATÁLOGO DE PEÇAS

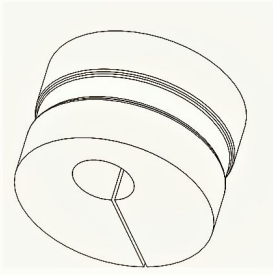


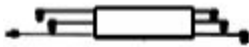


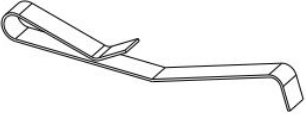
CONDICIONADOR DE AR SPLIT

CBZ18DBBNA

Revisão	Motivo	Páginas Alteradas	Elaborado Por	Revisado Por	Data
00	LANÇAMEN TO	TODAS	SUSY DIRANI	PROCESSOS TÉCNICO	1/10/12



REF	IMAGEM/DESENHO	DESCRIÇÃO
30		AVISO DE CHOQUE ELÉTRICO
31		EMBLEMA CONSUL
32		EMBALAGEM PAPELÃO ONDULADO
33		BASE EPS
34		TAMPO EPS
35		EMBALAGEM SACO PLÁSTICO - 1284713

36		AMORTECEDOR DE VIBRACAO COND 35MM
37		PORCA DO MOTOR VENTILADOR
38		CLIFE DO TERMISTOR
39		REDE ELETRICA SUP COMPRESSOR
40		PORCA COMPRESSOR-1226 723
41		PORCA DO COMPRESSOR
42		PRESILHA DO TERMISTOR - 1301100

43		AMORTECEDOR DE VIBRACAO COND 25MM
44		CINTA DE AMARRACAO
45		ABRACADEIRA DE PARAFUSO DA FIACAO
46		ISOLACAO TERMICA DA TUBULACAO-135002 5
47		CAPACITOR 35uF 450VAC DUPLO
48		PORCA 1/2

49		PORCA 1/4
----	---	-----------