

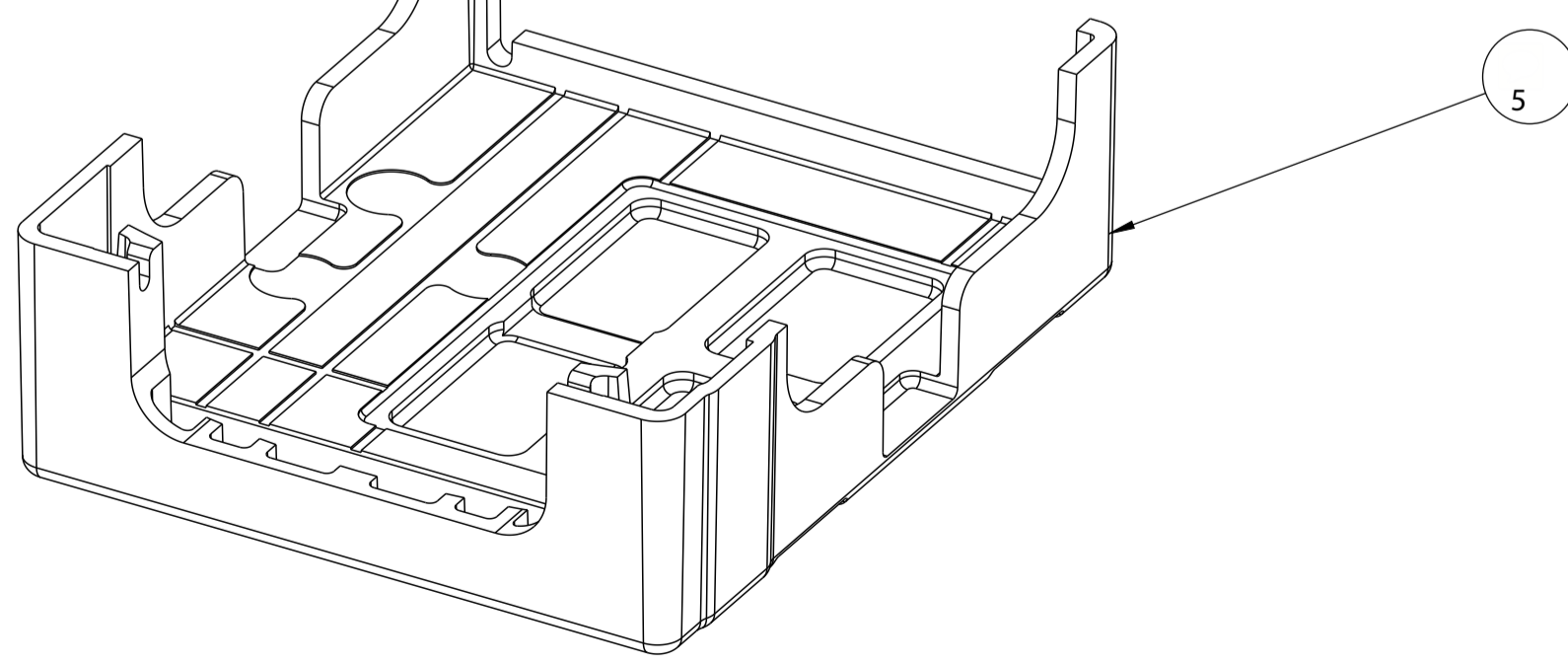
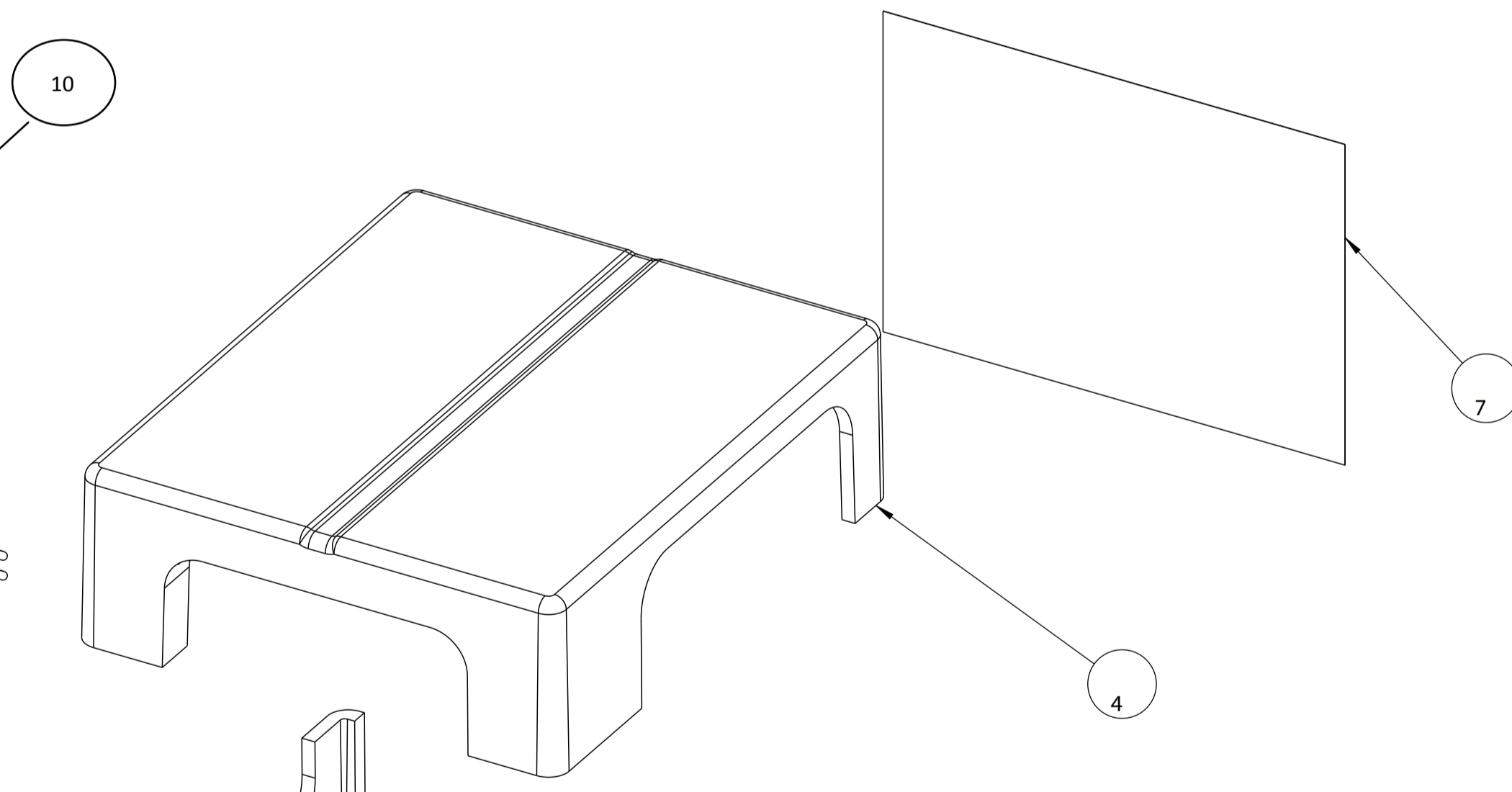
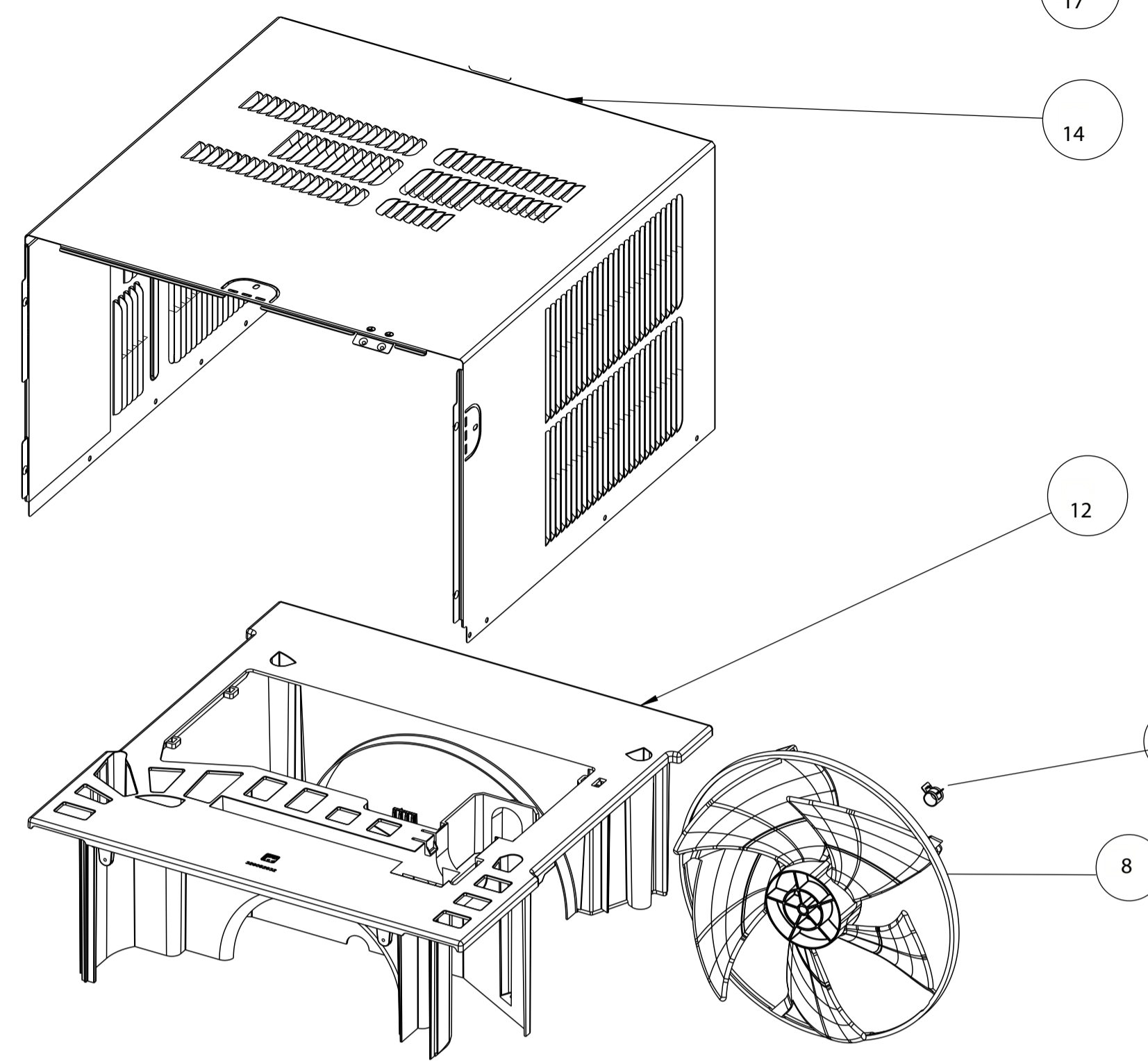
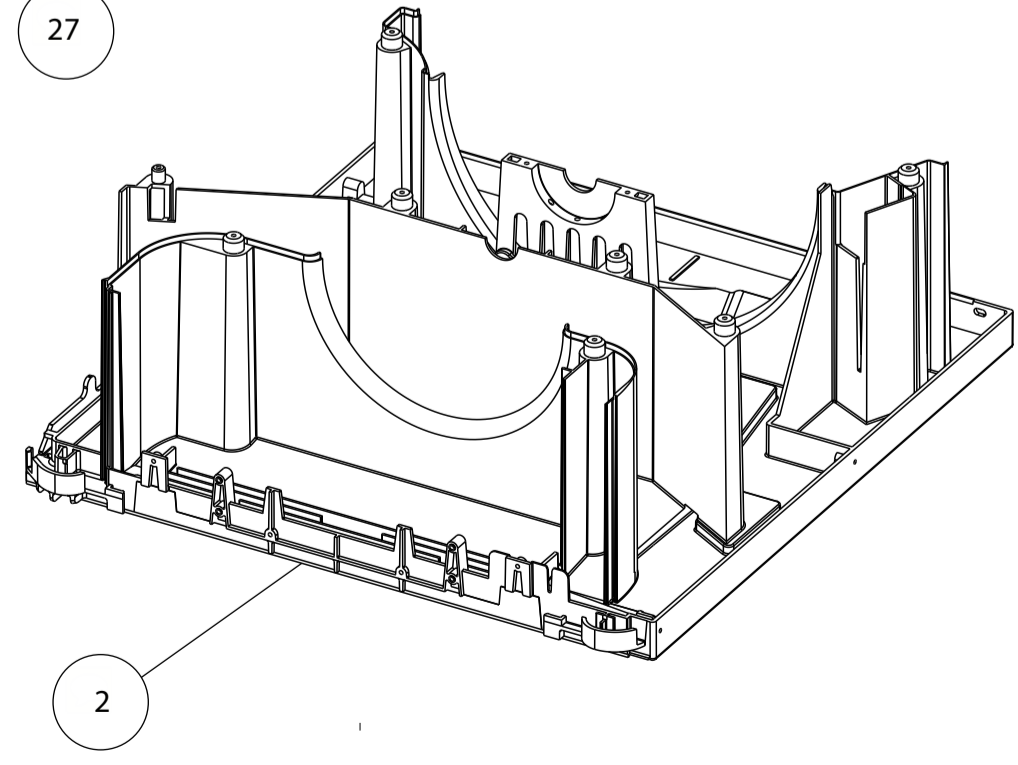
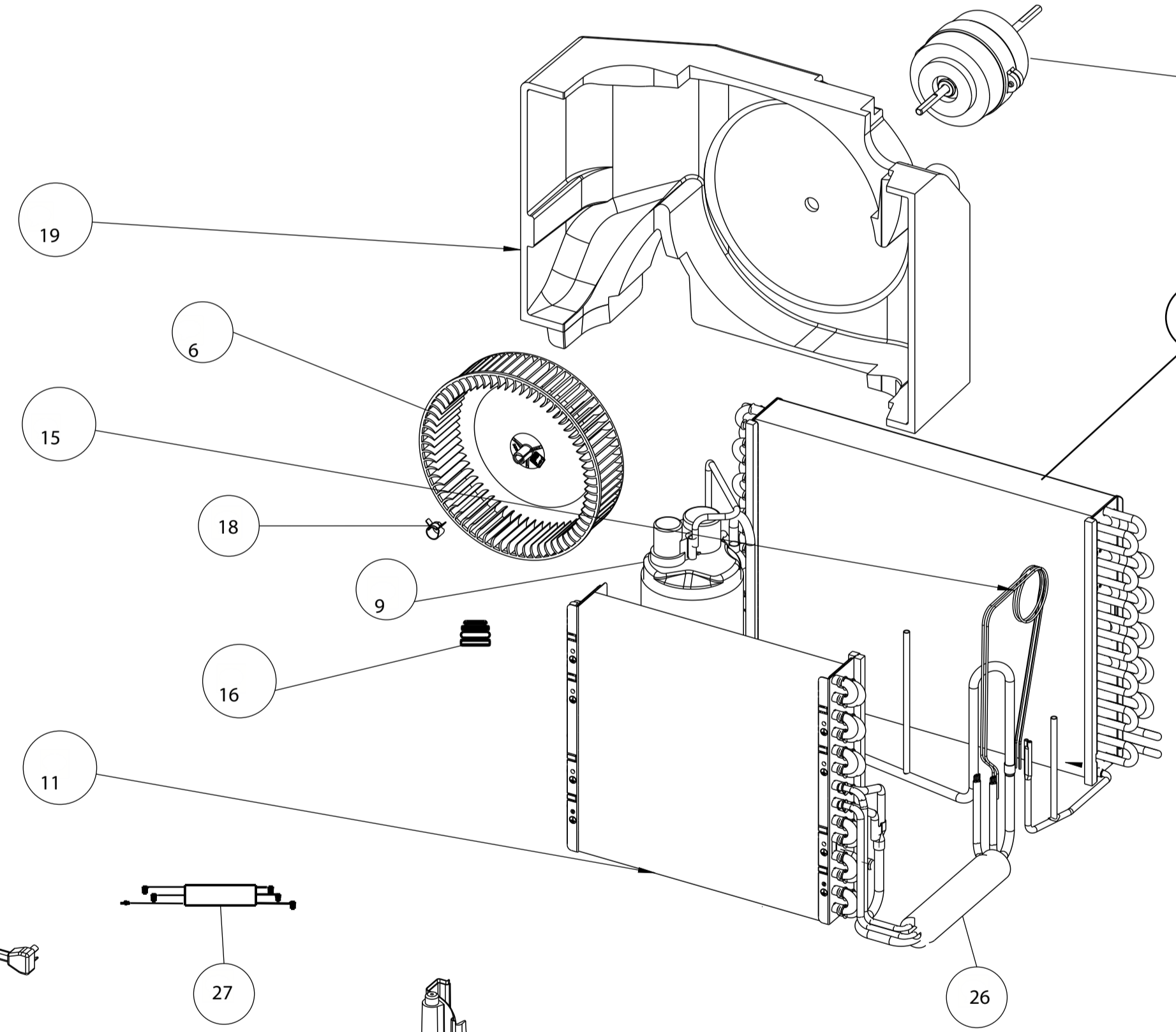
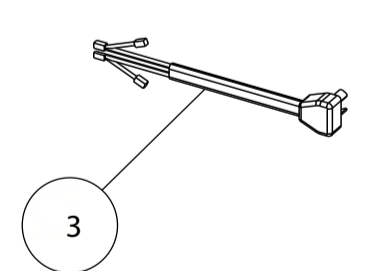
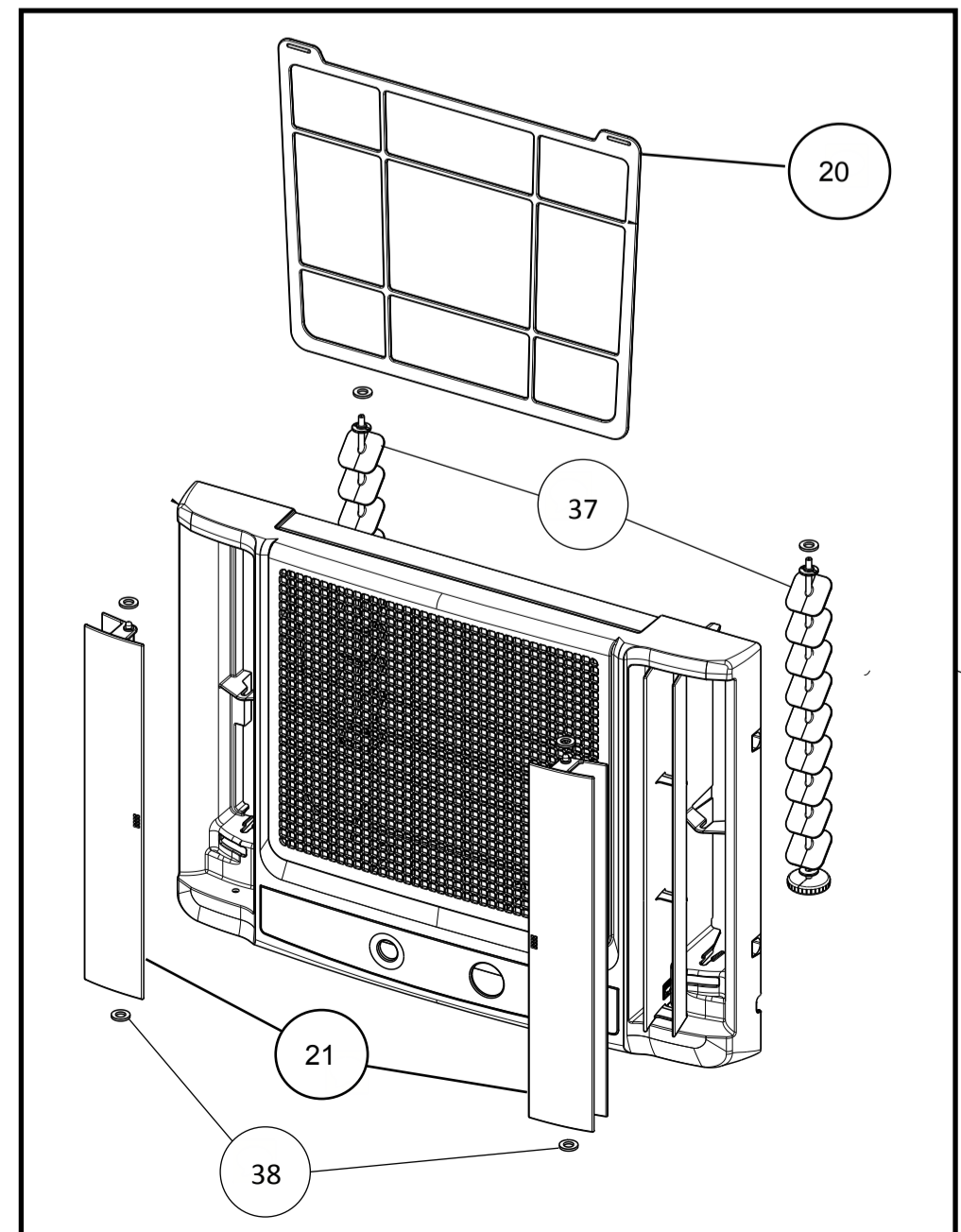
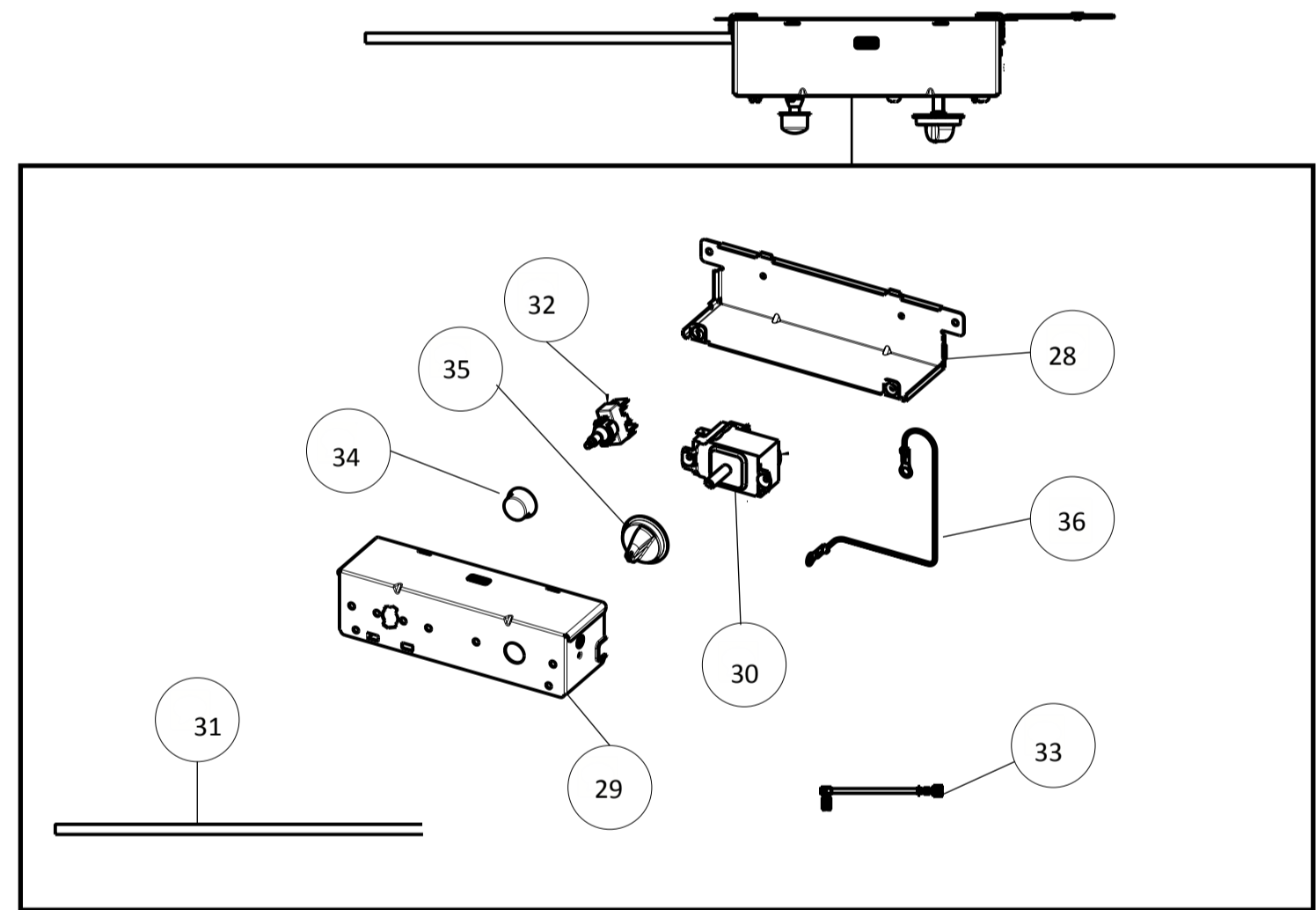


# CATÁLOGO DE PEÇAS

## CONDICIONADOR DE AR JANELA CCB10DB




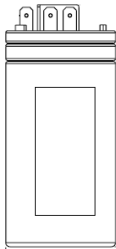



Revisão	Motivo	Páginas Alteradas	Elaborado Por	Data
00	Lançamento	Todas	Susy Dirani	14/10/13
01	Filtros de ar e direcionadores verticais adicionados	2	83528	15/12/16

Consul



A B C D E F G H

A B C D E F G H

INFORMAÇÕES COMPLEMENTARES			
REF	CÓDIGO	DESCRIÇÃO/ OBSERVAÇÃO	FOTO
39	326020337	ABRAÇADEIRA DE AÇO DO MOTOR	
40	326013153	FIXADOR BULBO EUREKA	
41	W10341750	AVISO DE CHOQUE ELÉTRICO	
42	326061278	CAPACITOR DUPL CBB65 60+12MFD 250VCA	
	326035012	CAPACITOR DUPLO 15+4 uF / 380 VAC	
43	326056270	FIO TERRA CAPA- LATERAL Obs: 100±10 mm	
44	W10247350	FIO TERRA Obs: 160±1 mm	
45	W10186699	PROTETOR TÉRMICO MRA 3711 220V	
	W10340783	PROTETOR TÉRMICO RECHI - B380-150B- 141E	