

CATÁLOGO DE PEÇAS

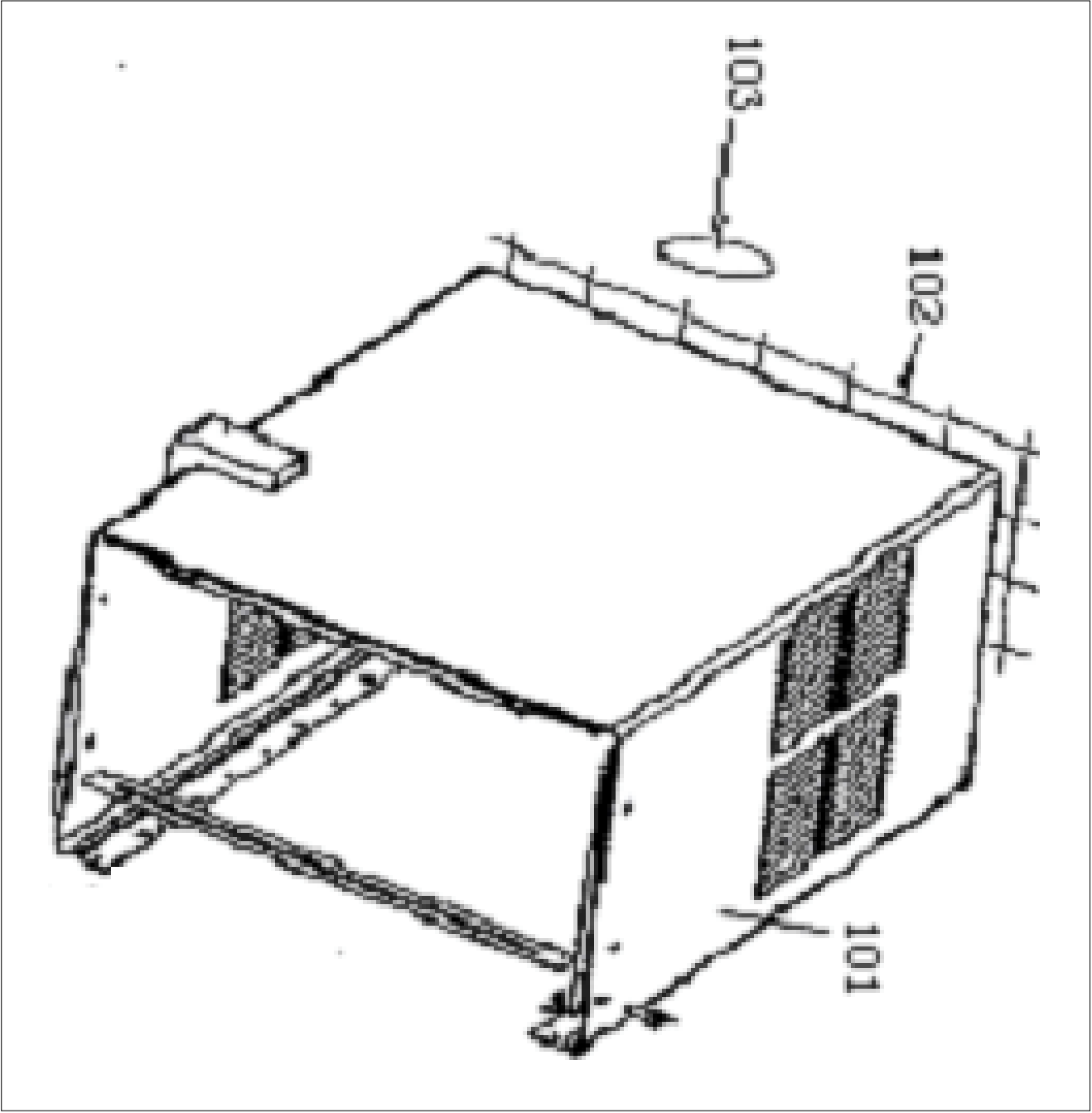
CONSUL

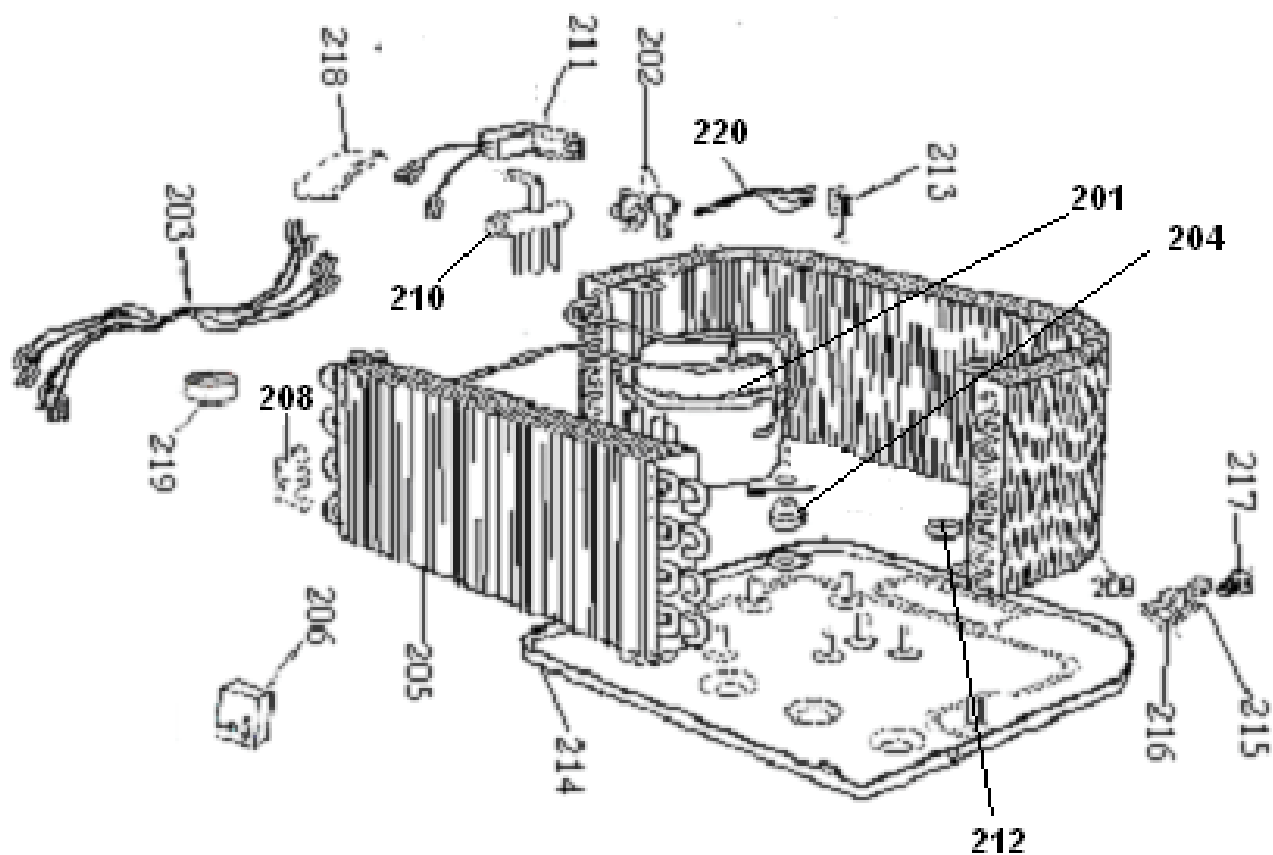
CONDICIONADOR DE AR

CCI18C -ELETROMECHANICO - FRIO

CCM18C–ELETROMECHANICO- REVERSO

N° ALT.	DATA	MOTIVO	RESP.	APROV.
00	30.11.04	Lançamento dos Condicionadores de Ar CCI18C e CCM18C com Compressor Rechi	Rafael Almeida	Francisco





Capilar Dobrado Vermelho e Amarelo para CCI18C



210

Capilar Dobrado Azul e Amarelo para CCM18C



207

