



CATÁLOGO DE PEÇAS

CONDICIONADOR DE AR JANELA CCS10DB

Revisão	Motivo	Páginas Alteradas	Elaborado Por	Data
00	Lançamento	Todas	Susy Dirani	14/10/13
01	Filtros de ar e direcionadores verticais adicionados	2	83528	15/12/16

Consul

17

14

12

18

8

13

19

6

15

18

9

16

11

7

4

10

5

3

27

1

2

3

4

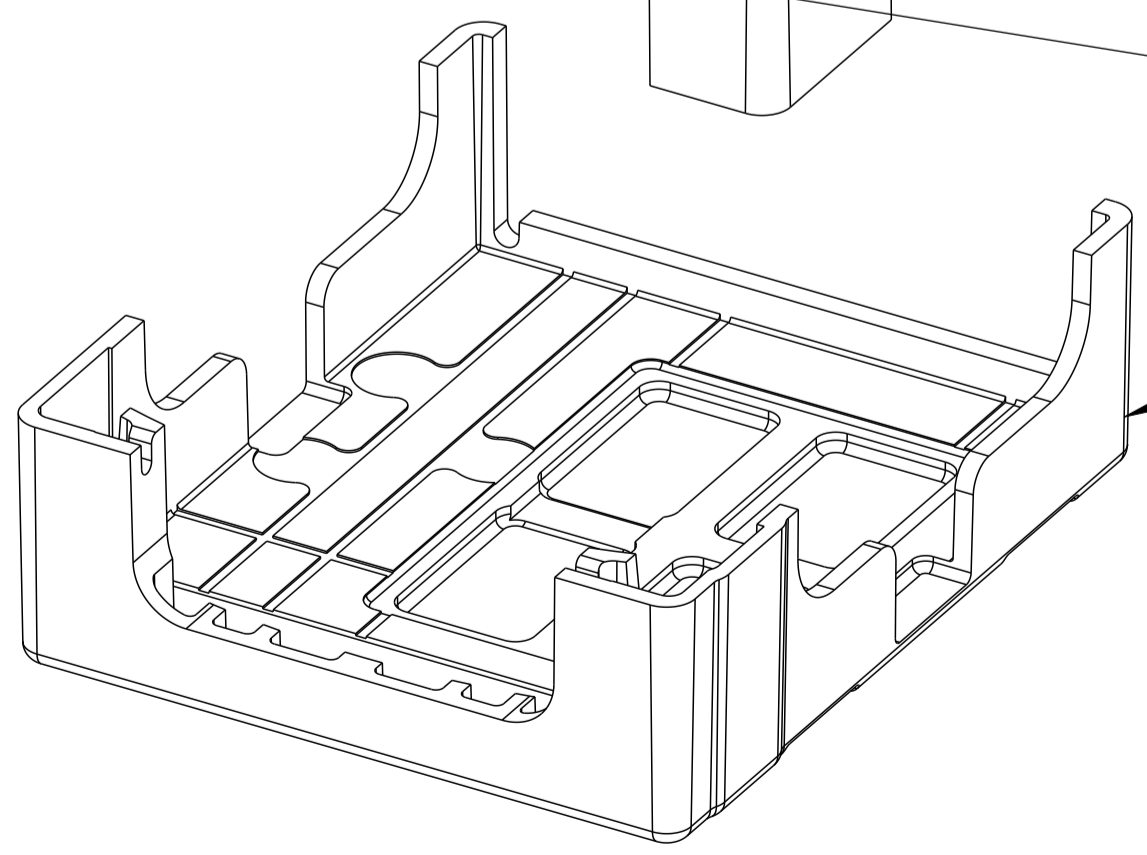
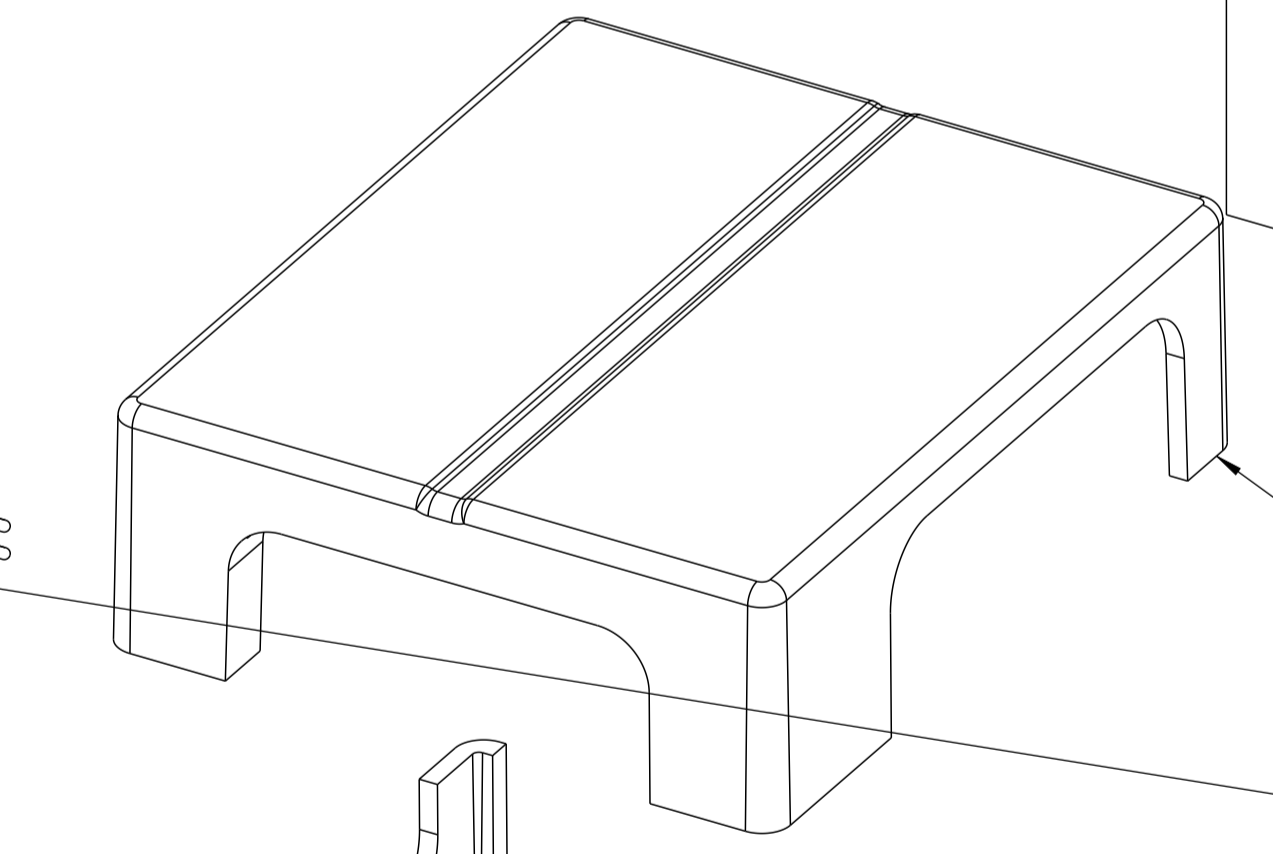
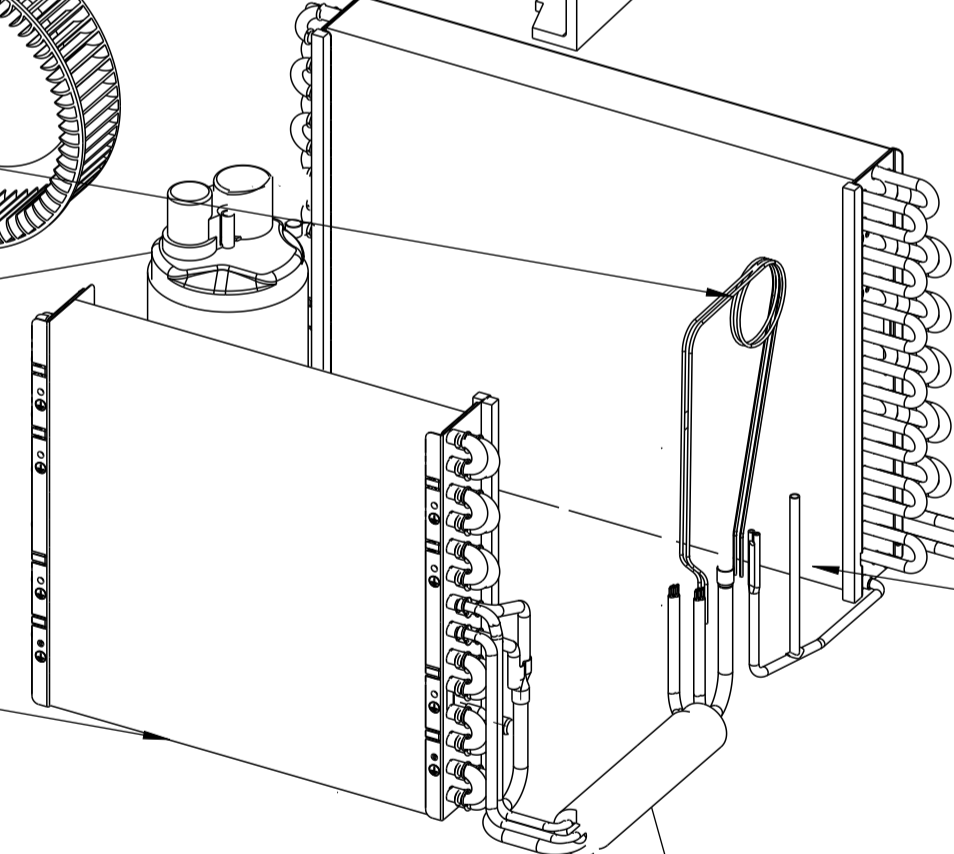
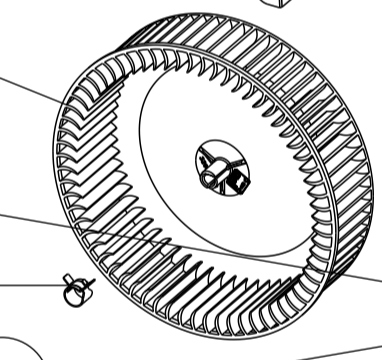
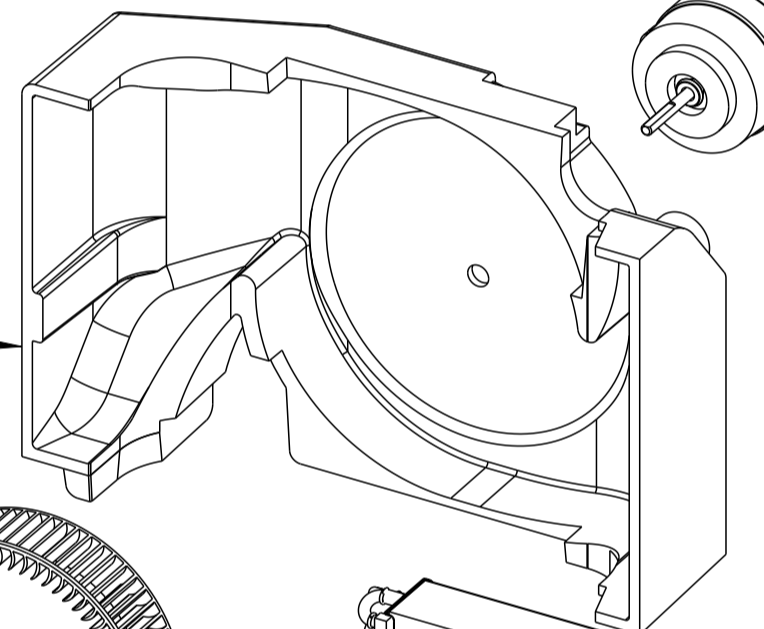
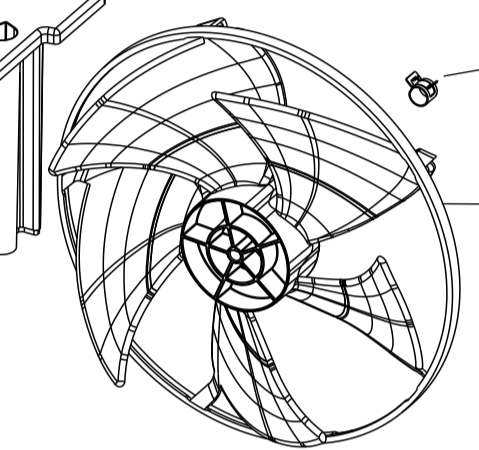
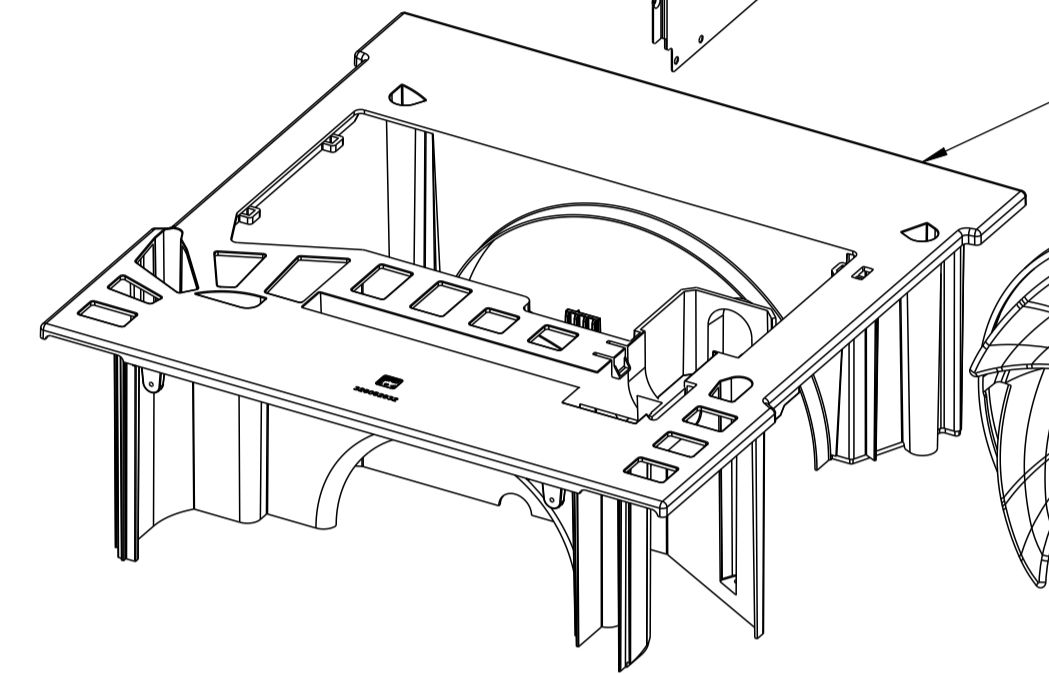
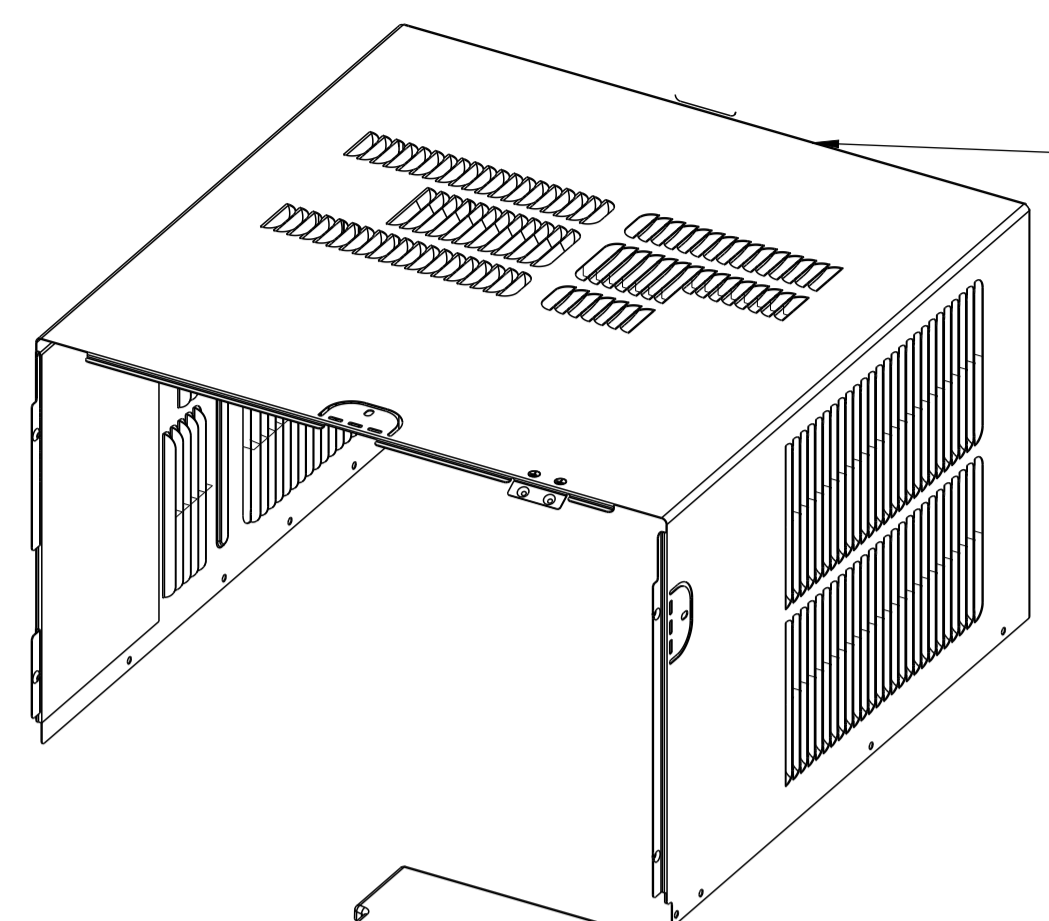
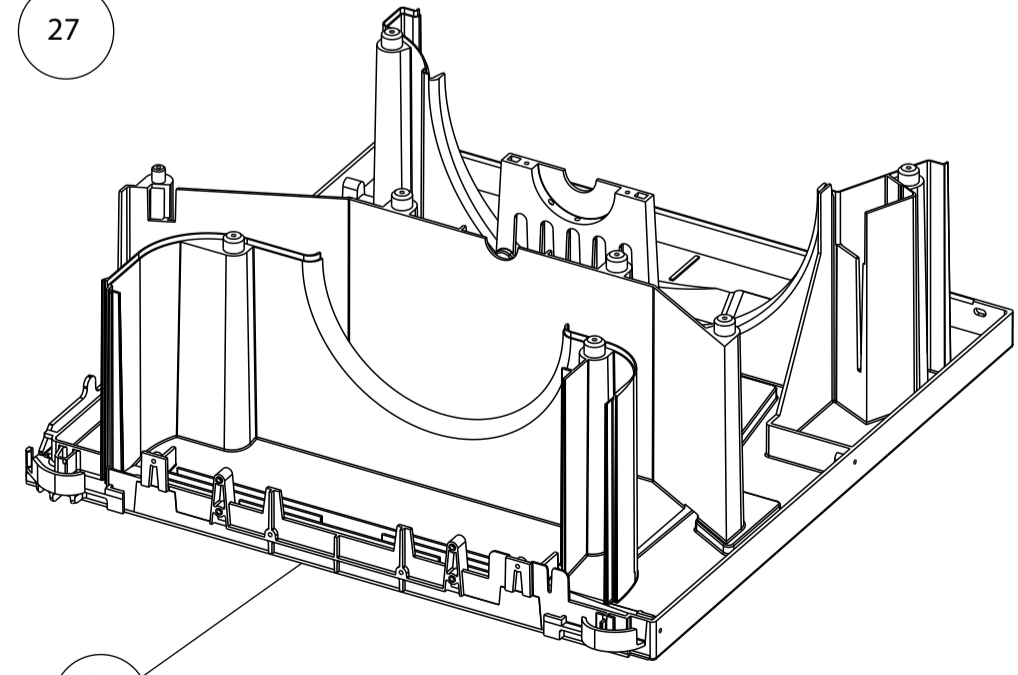
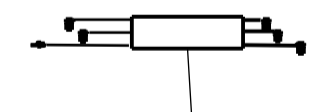
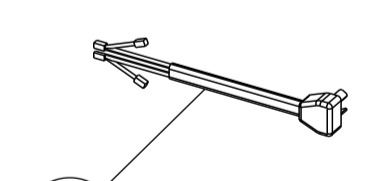
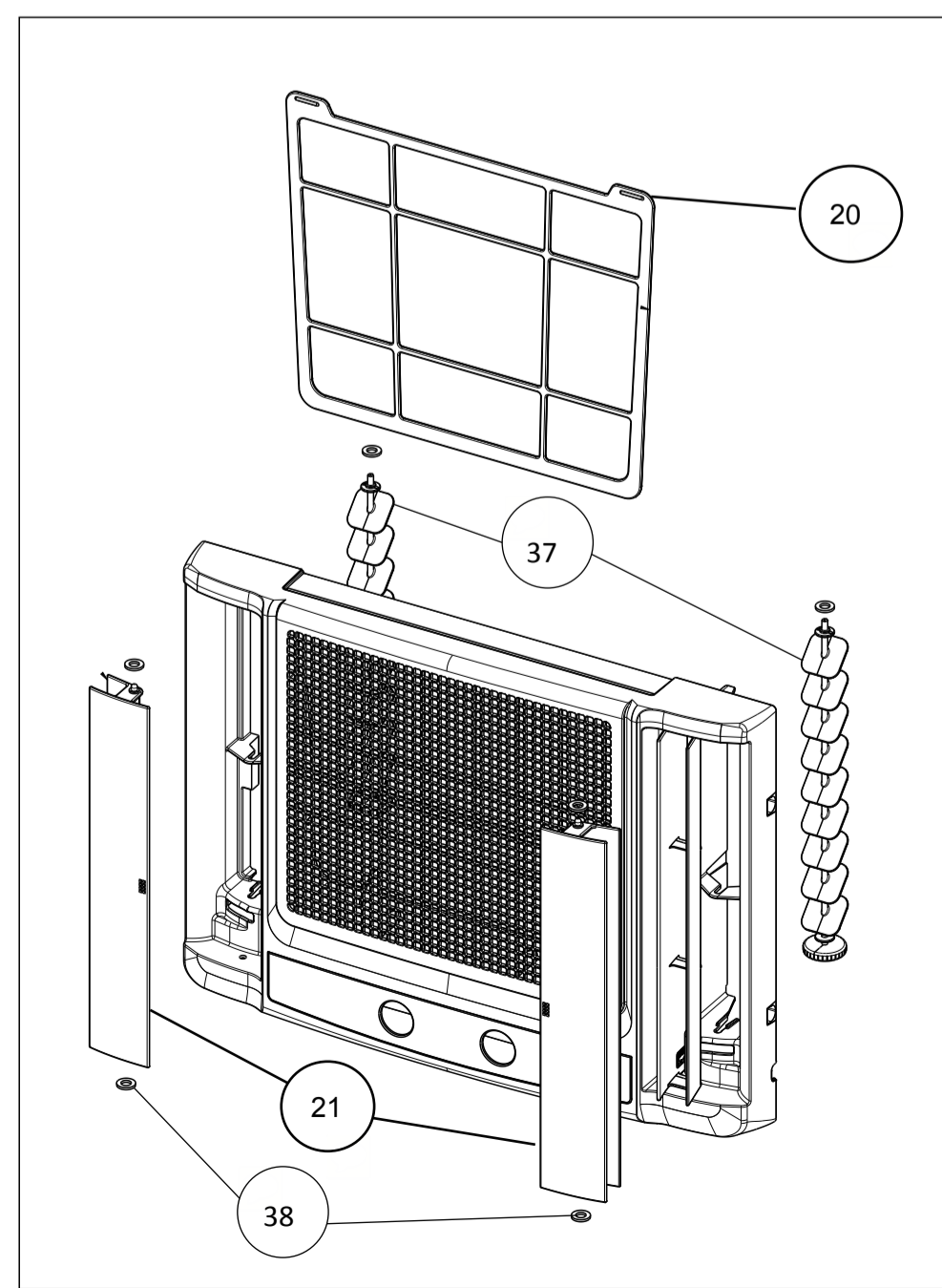
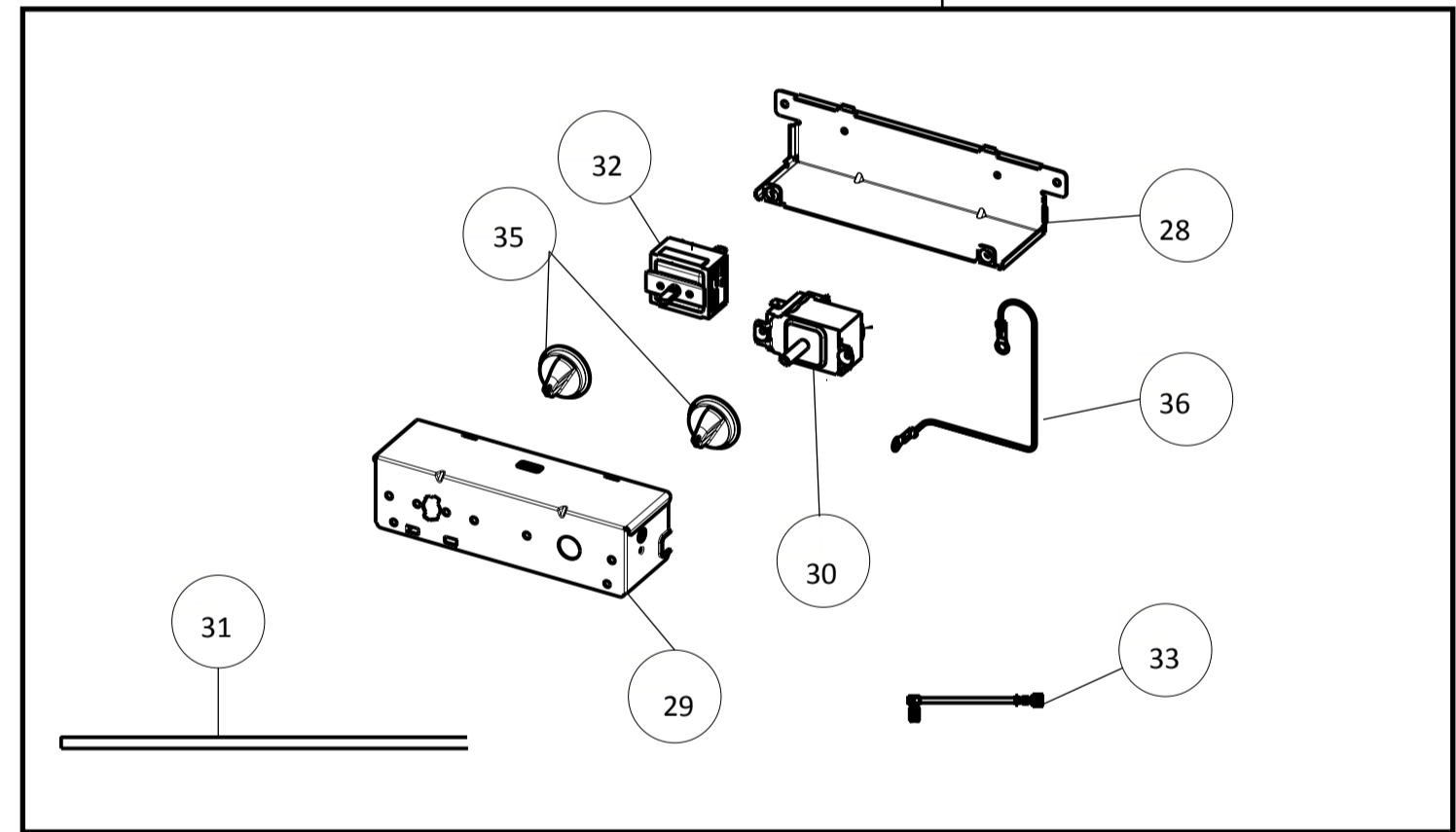
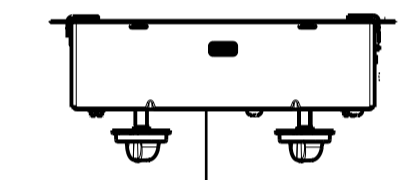
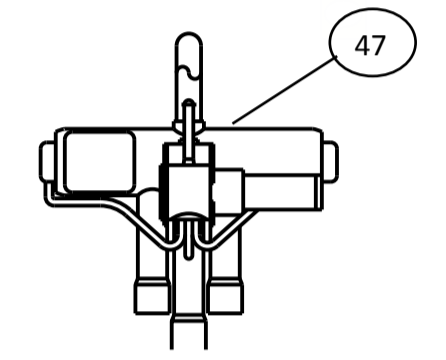
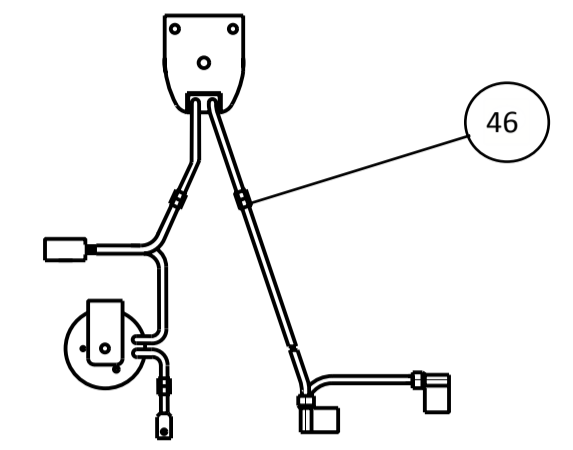
5




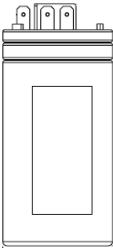


6

9

7

8



INFORMAÇÕES COMPLEMENTARES			
REF	CÓDIGO	DESCRIÇÃO/ OBSERVAÇÃO	FOTO
39	326020337	ABRAÇADEIRA DE AÇO DO MOTOR	
40	326013153	FIXADOR BULBO EUREKA	
41	W10341750	AVISO DE CHOQUE ELÉTRICO	
42	326057357	CAPACITOR 25 + 5 MFD / 380 VAC	
43	326056270	FIO TERRA CAPA- LATERAL Obs: 100±10 mm	
44	W10247350	FIO TERRA Obs: 160±1 mm	
45	W10340776	PROTETOR TÉRMICO RECHI - B170-140B- 241C	