



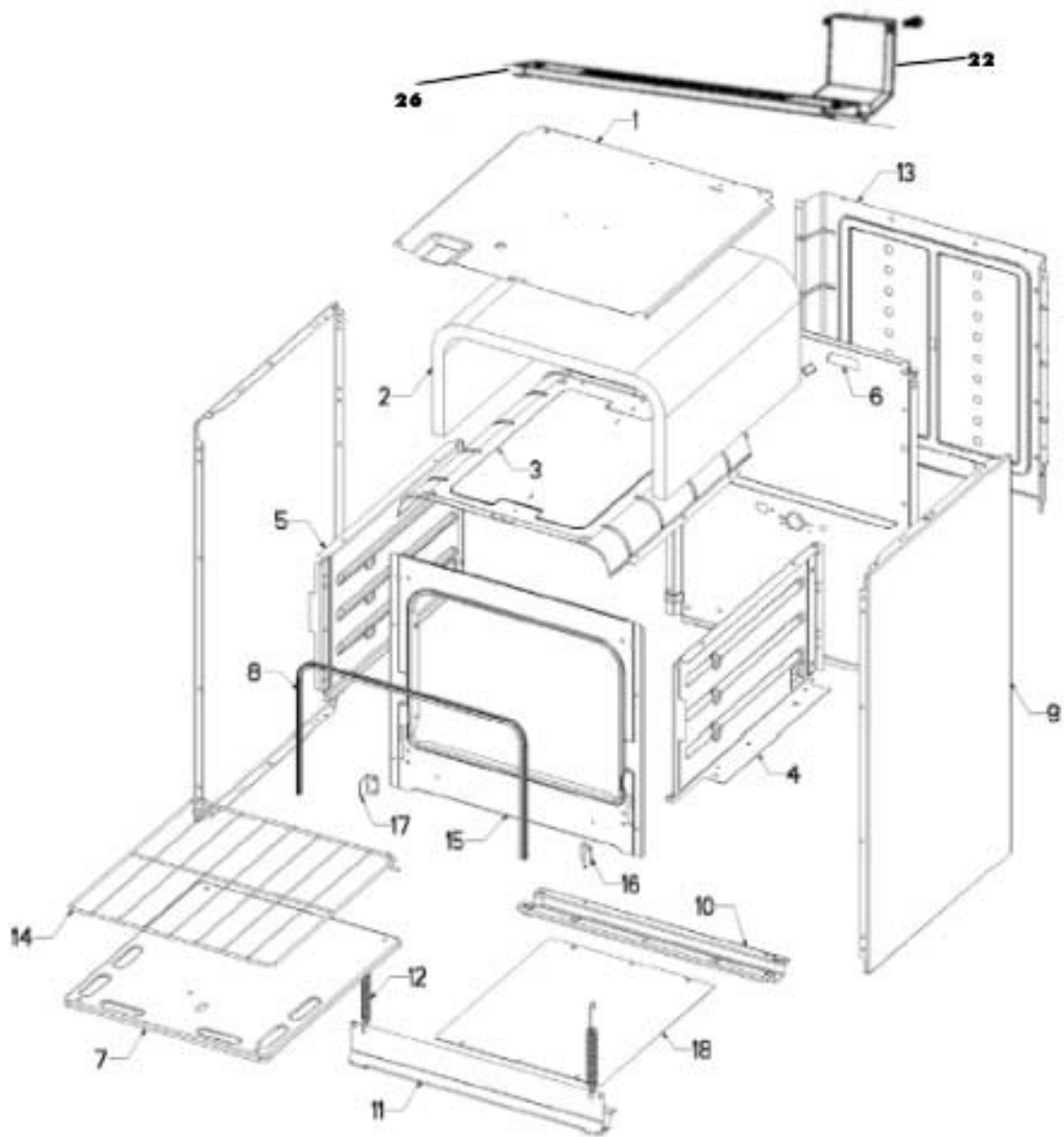
*CATÁLOGO DE PEÇAS*

**CONSUL**

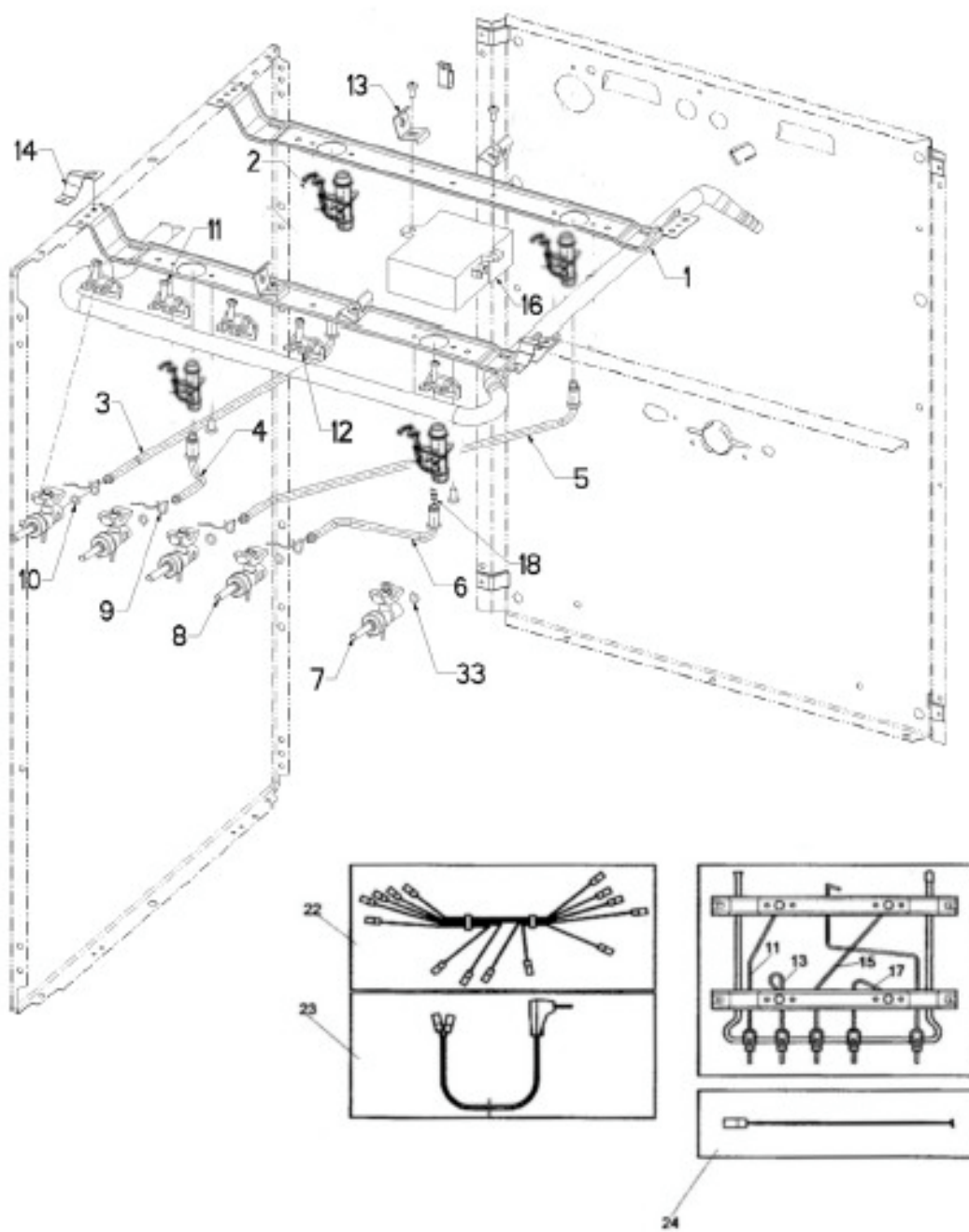
**FOGÃO CONVENCIONAL**  
**À GÁS**

***CFA 50C***

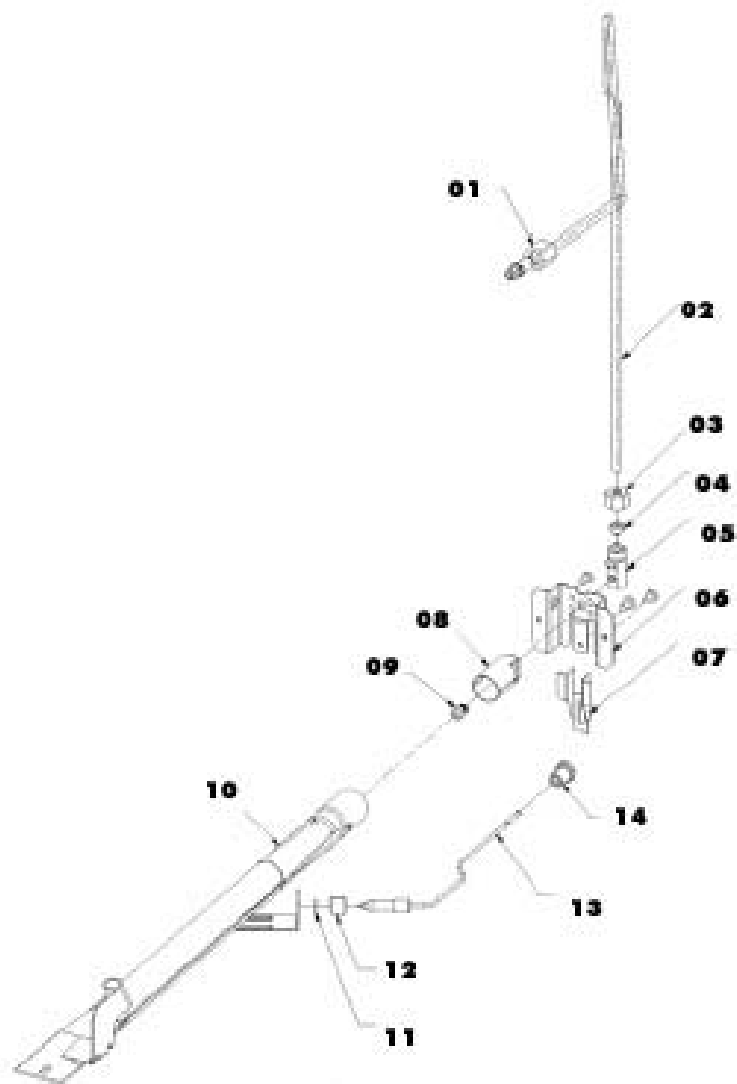
## Grupo 100 (Estrutura)



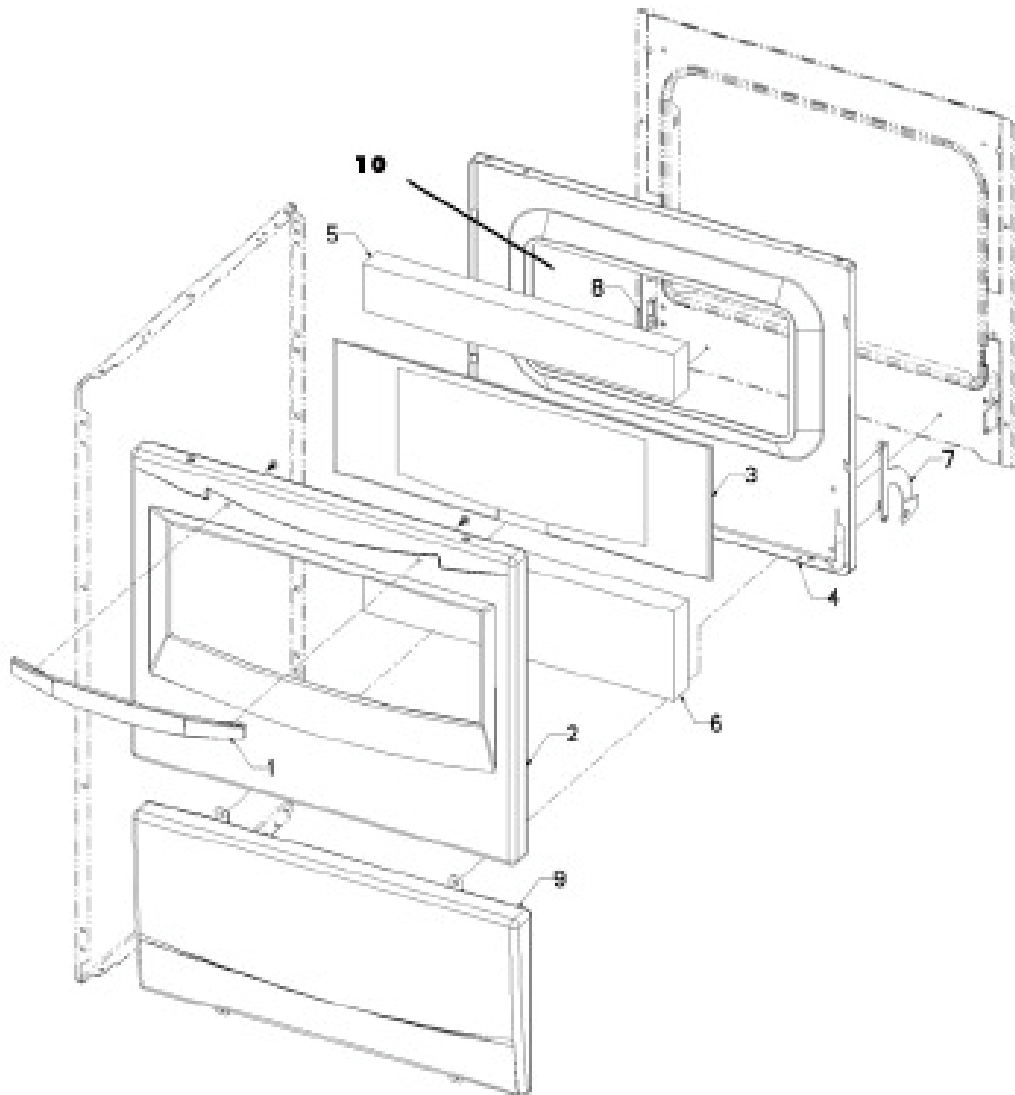
## Grupo 200 (Bateria)



## Grupo 300 (Queimador Forno)



## Gruppo 400 (Cj. Porta Forno)



## Grupo 500 (Mesa de Trabalho)

