
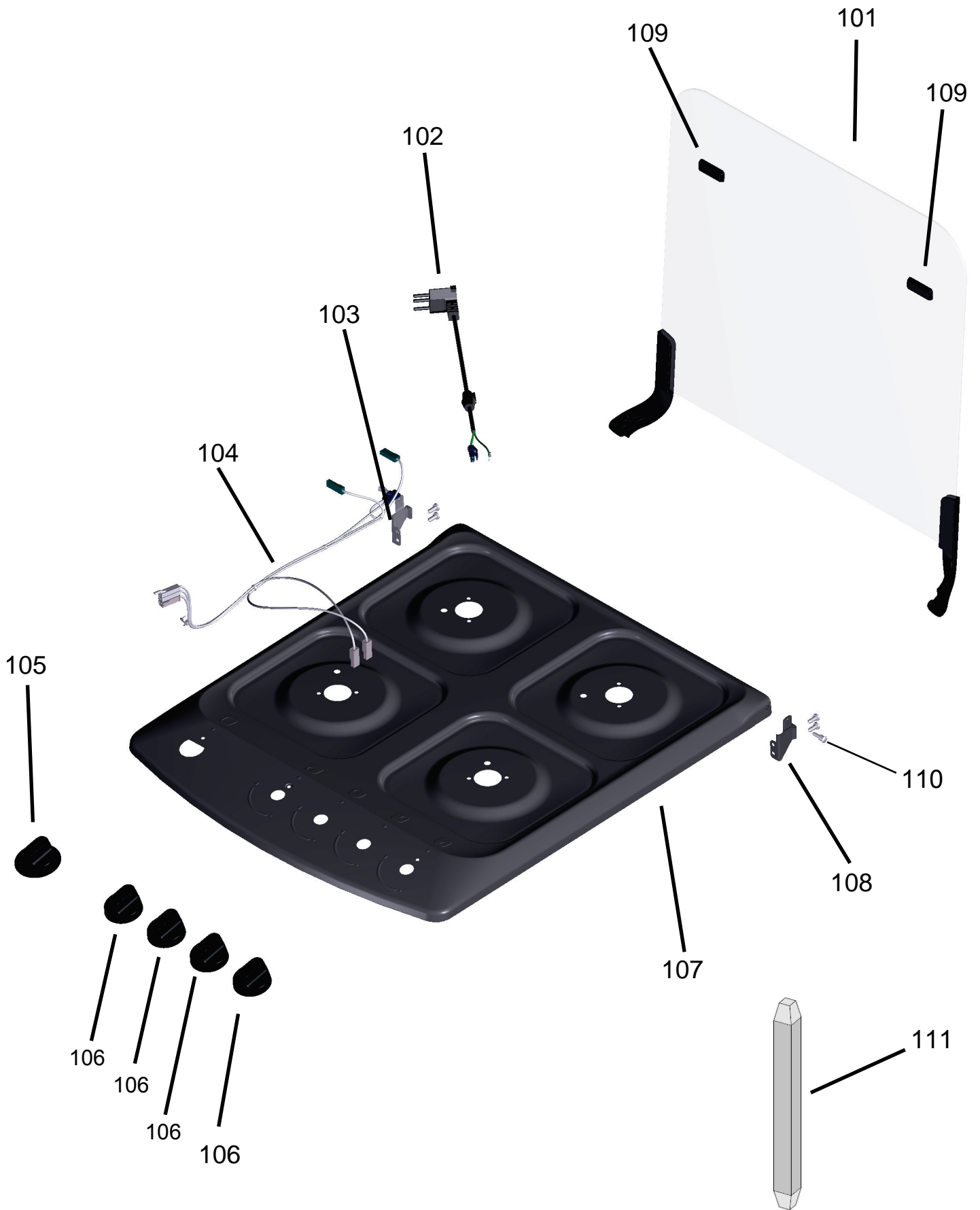


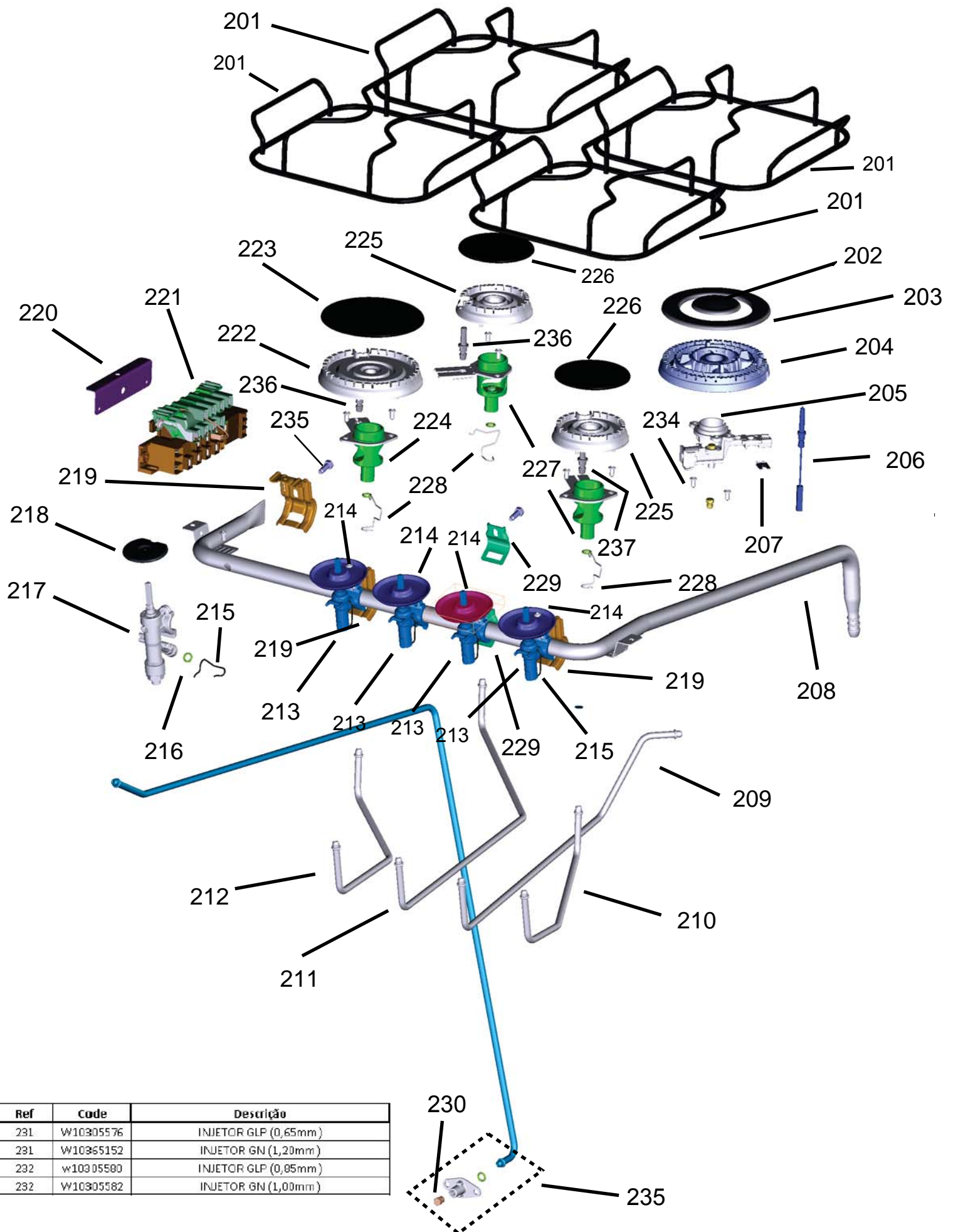
# Vista Explodida do Produto

Motivo	Lançamento Fogão
Modelo do produto	CFO4j ° k
Categoria do produto	Fogão 4 Bocas
Marcas do produto	Consul
Foto peça	Itens com foto aparecerá o símbolo amarelo 

Em caso de dúvida entre em contato com o CDP Códigos através de uma Solicitação de Serviços no CRM

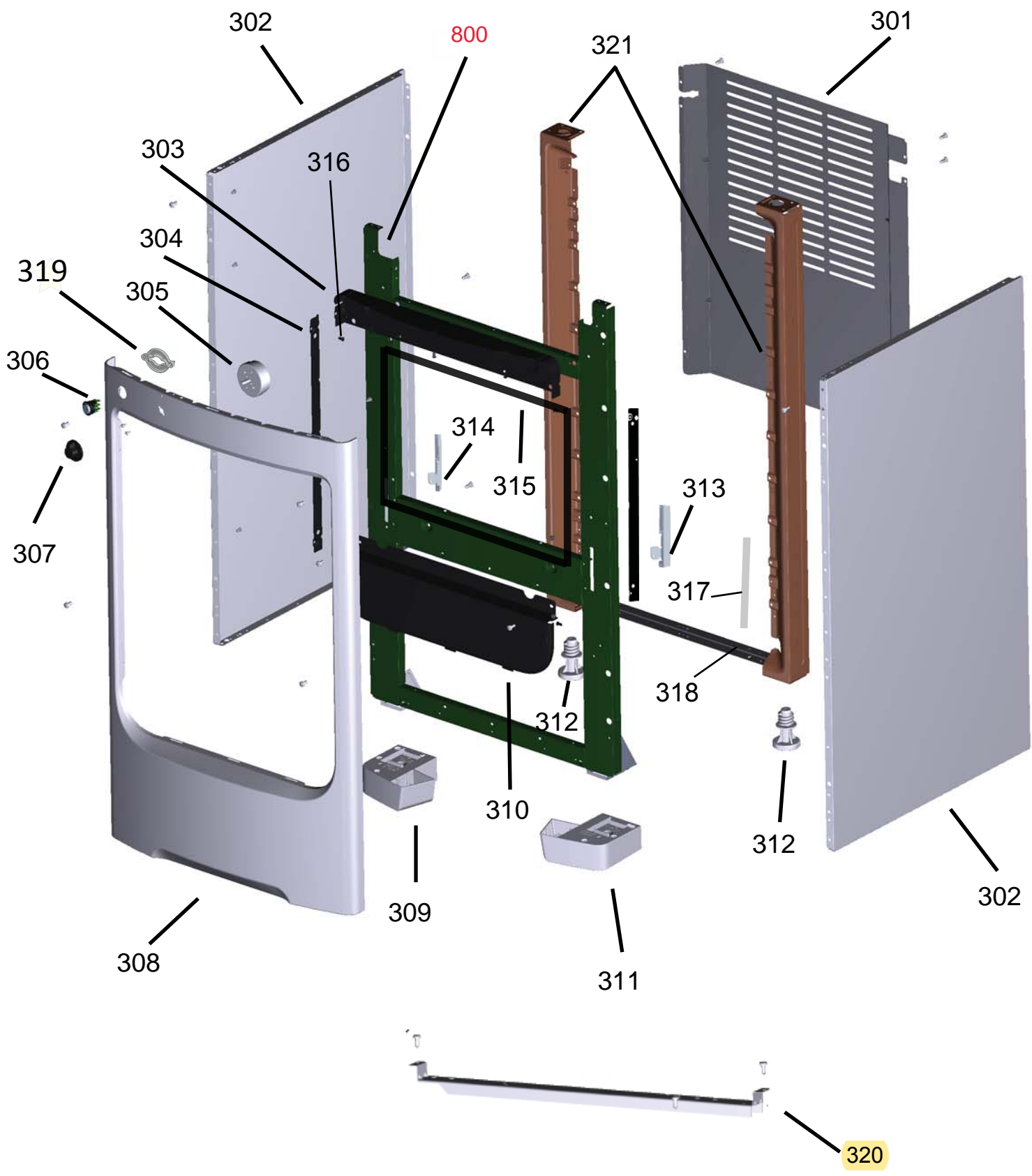






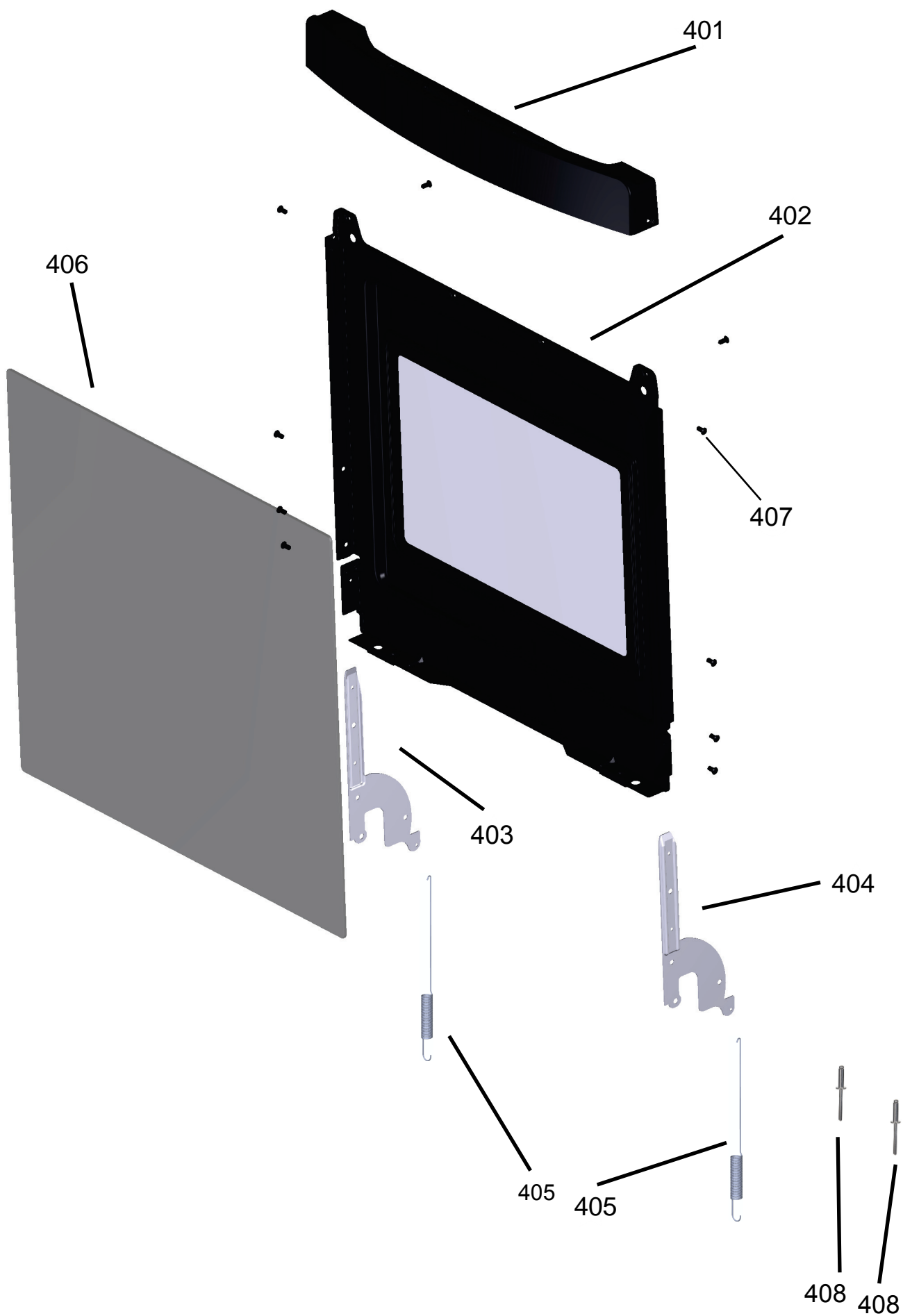
Ref	Code	Descrição
231	W10305576	INJETOR GLP (0,65mm)
231	W10365152	INJETOR GN (1,20mm)
232	w10305500	INJETOR GLP (0,05mm)
232	W10305582	INJETOR GN (1,00mm)

Ref 800 - Essa peça é utilizada apenas para valorização da OS, não existindo fisicamente. Contudo será necessário consultar o BTFG0188 para o correto preenchimento da OS e envio do laudo para CATH.



Referência	Versão de Engenharia	Código da Peça	Descrição
401	00;10	W10644175	PUXADOR-PORTA, 20" CINZA
	20	W10634366	PUXADOR-PORTA, 20" PRETO

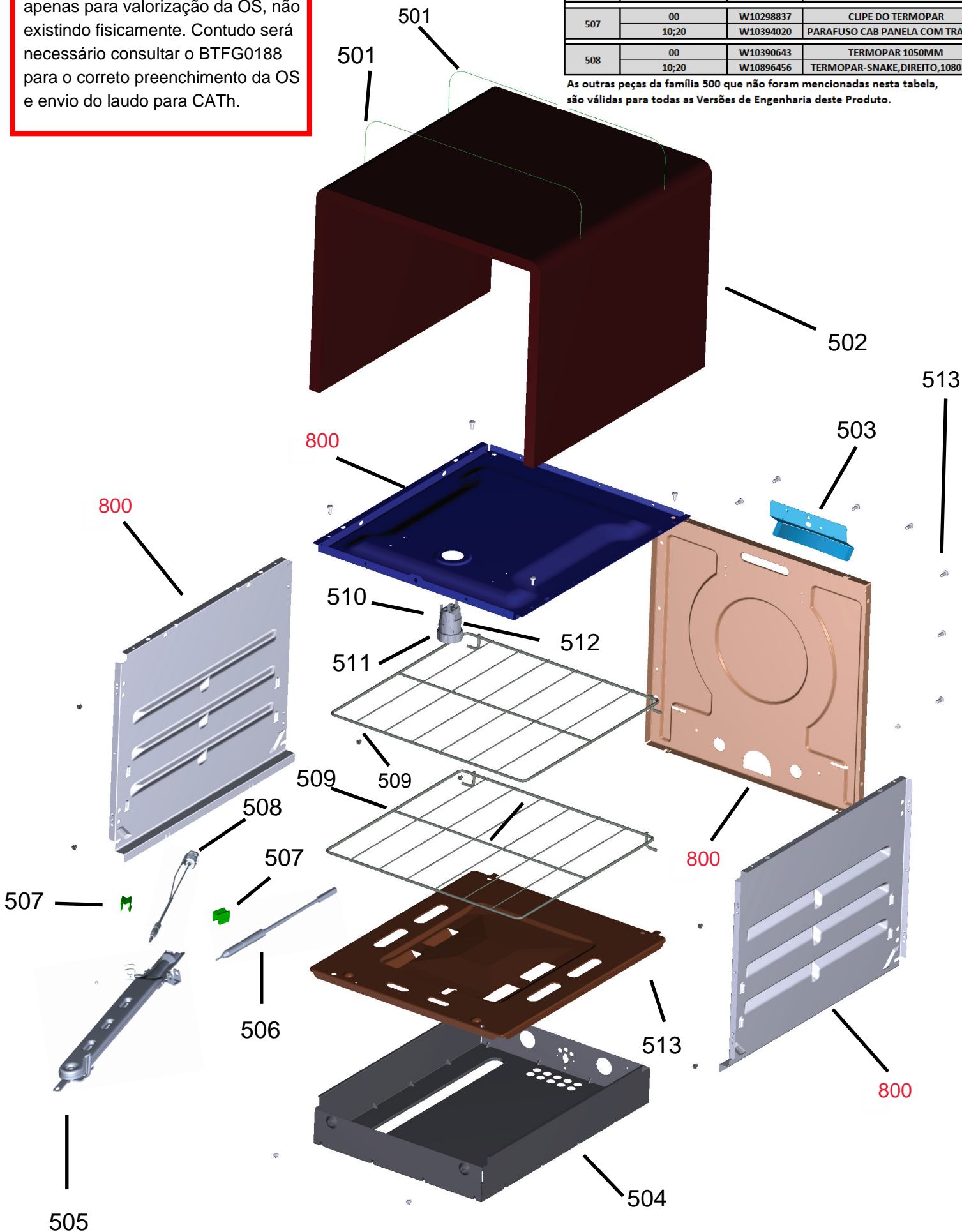
As outras peças da família 400 que não foram mencionadas nesta tabela, são válidas para todas as Versões de Engenharia deste Produto.



Ref 800 - Essa peça é utilizada apenas para valorização da OS, não existindo fisicamente. Contudo será necessário consultar o BTFG0188 para o correto preenchimento da OS e envio do laudo para CATH.

Referência	Versão de Engenharia	Código da Peça	Descrição
505	00	W10289381	QUEIMADOR FORNO
	10;20	W10896453	QUEIMADOR-FORNO,SNAKE,DIREITO
507	00	W10298837	CLIQUE DO TERMOPAR
	10;20	W10394020	PARAFUSO CAB PAINELA COM TRAVA T
508	00	W10390643	TERMOPAR 1050MM
	10;20	W10896456	TERMOPAR-SNAKE,DIREITO,1080MM

As outras peças da família 500 que não foram mencionadas nesta tabela, são válidas para todas as Versões de Engenharia deste Produto.



AS PEÇAS INDICADAS COM ASTERISCO (\*) ESTÃO CANCELADAS SEM SUBSTITUTO. DEVERÁ SER ABERTA NOVA SOLICITAÇÃO PARA O CANAL DE AVALIAÇÃO DE TROCA DE PRODUTO.



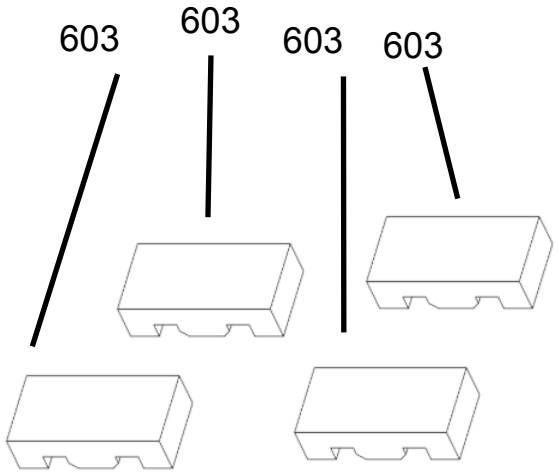
600



601



602

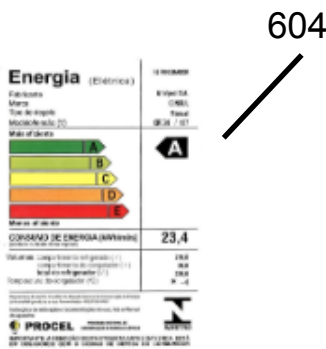


603

603

603

603



604



605



608



609

611

606

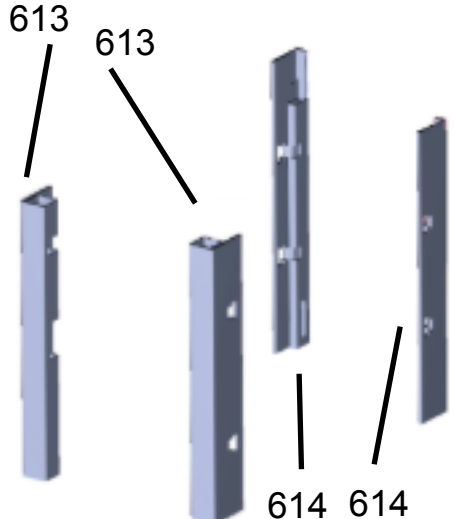


607



610

610



613

613

614

614



615



616



617



618