

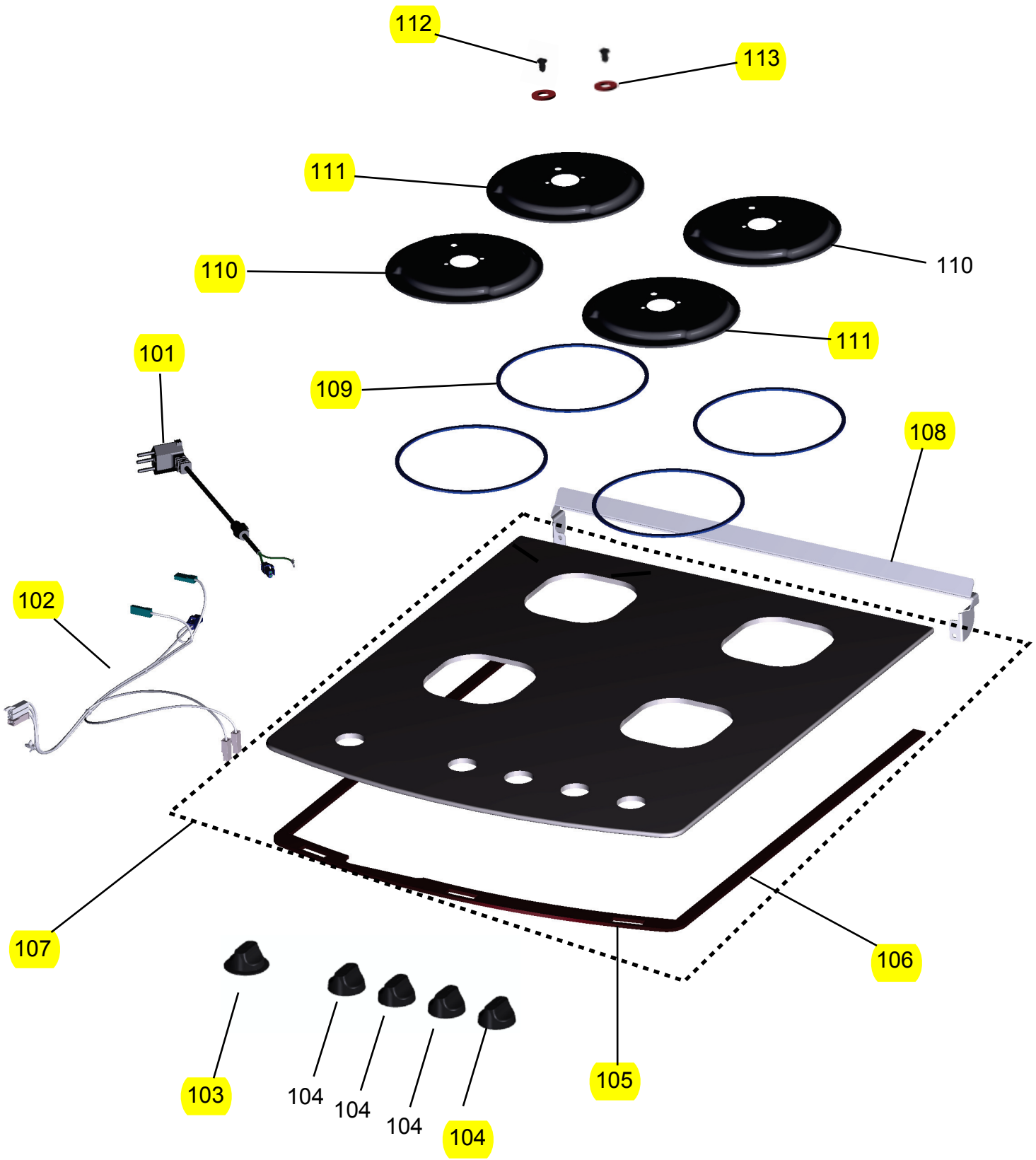
# Vista Explodida do Produto

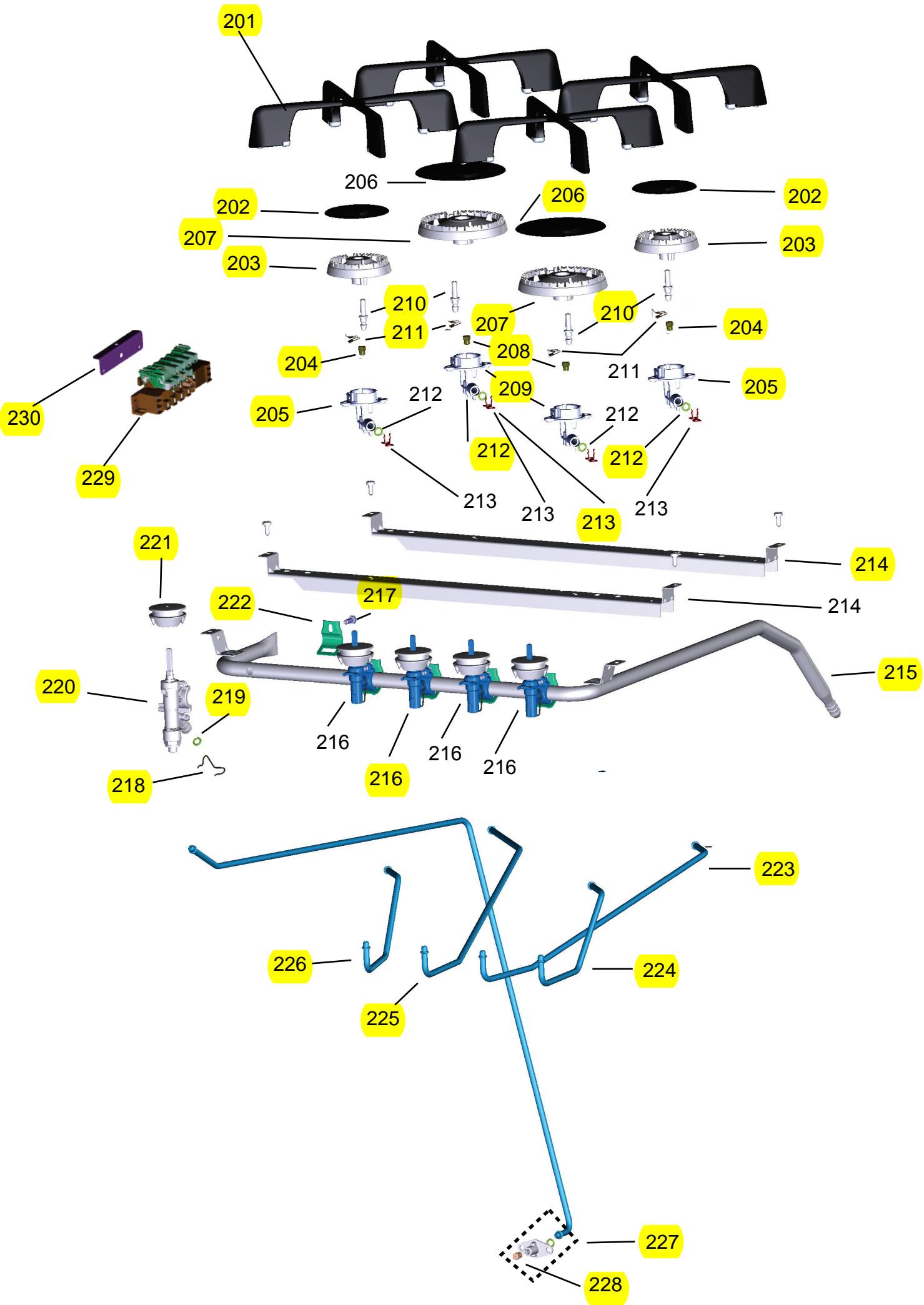
---

<b>Categoria do Produto</b>	<b>Fogão</b>
<b>Marcas do Produto</b>	<b>Consul</b>
<b>Modelo</b>	<b>CFO4VAE</b>

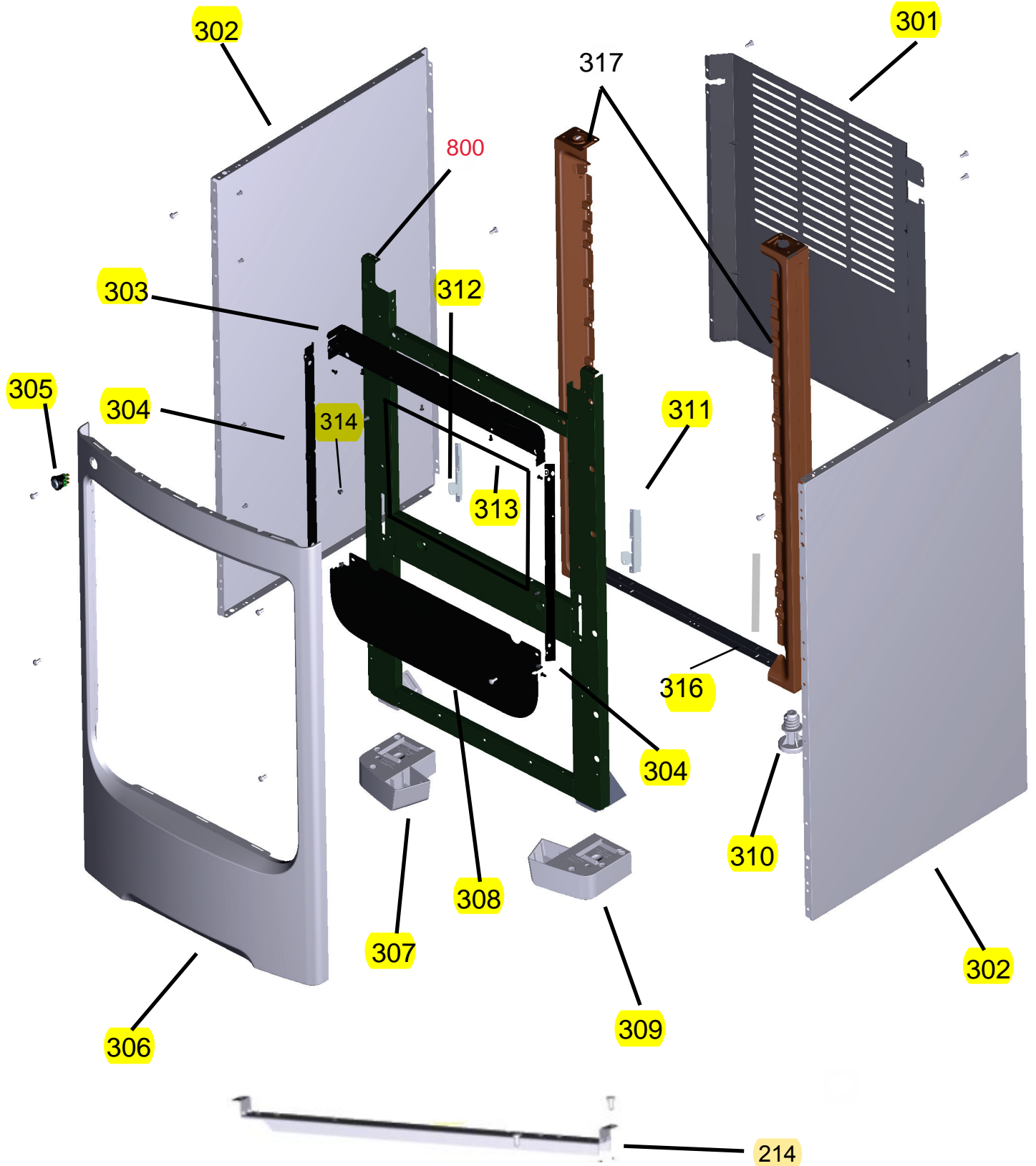
**Em caso de dúvida entre em contato com o CDP Códigos através de uma Solicitação de Serviços no CRM**

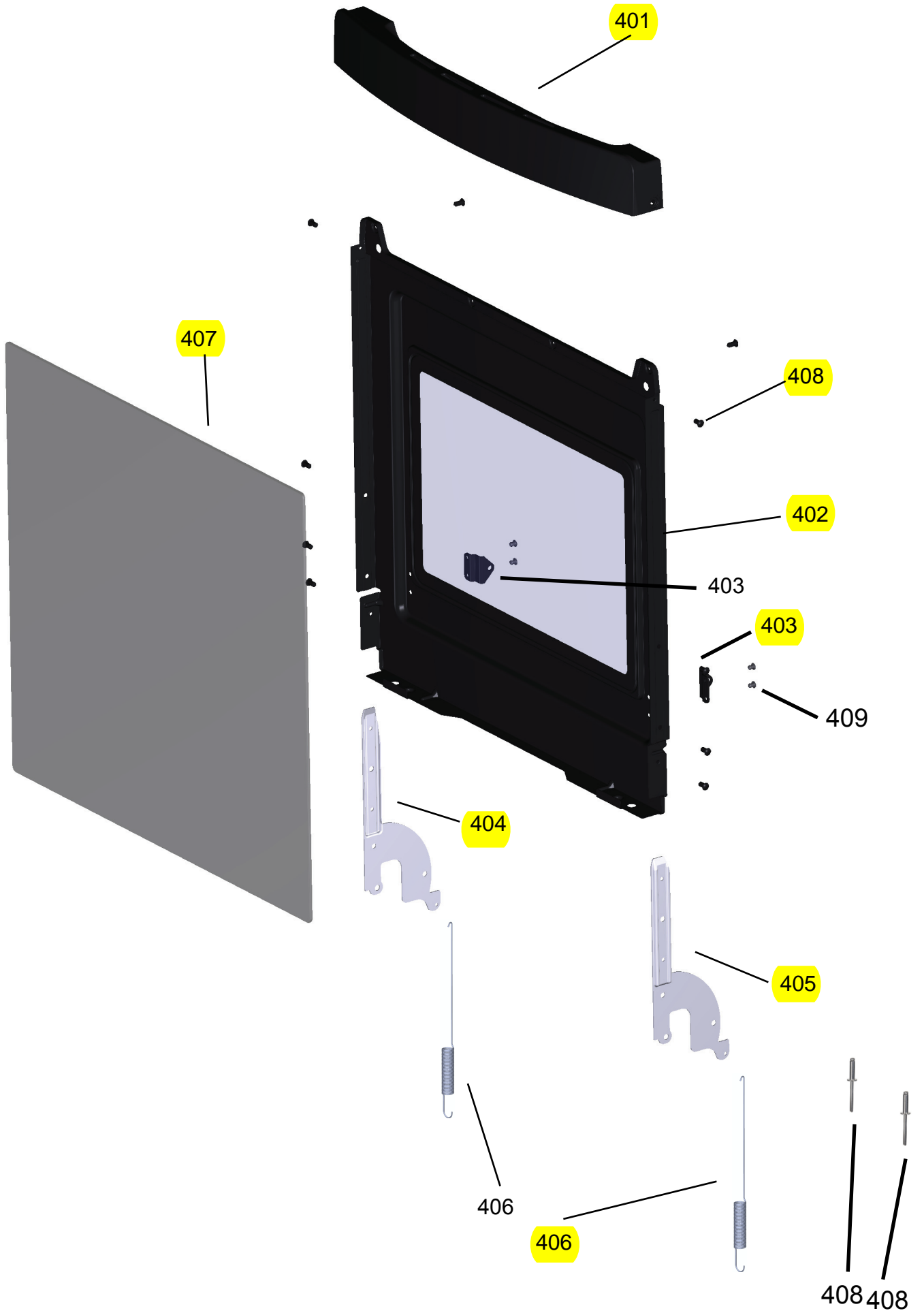




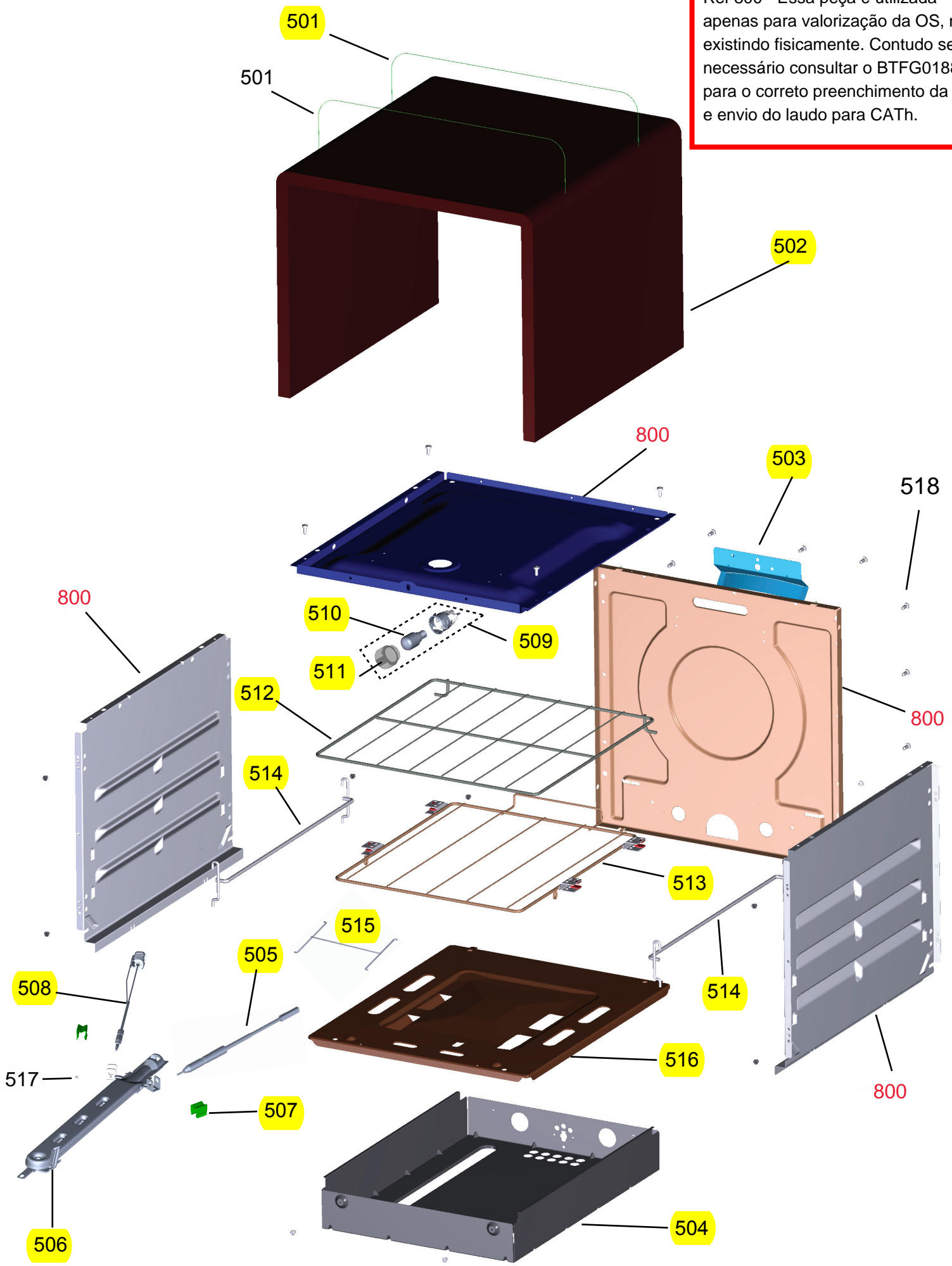


Ref 800 - Essa peça é utilizada apenas para valorização da OS, não existindo fisicamente. Contudo será necessário consultar o BTFG0188 para o correto preenchimento da OS e envio do laudo para CATH.



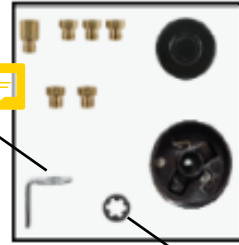


Ref 800 - Essa peça é utilizada apenas para valorização da OS, não existindo fisicamente. Contudo será necessário consultar o BTFG0188 para o correto preenchimento da OS e envio do laudo para CATH.





601



604

602

603

605

606

607

608

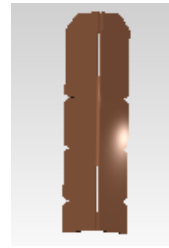
Energia (Elétrica)	
Capacidade	11000 BTU/h
Marca	INTEL
Tipo de produto	Resfriador
Modelo do produto	BR-11 / 01
Marca do fabricante	
<b>CLASSIFICAÇÃO DE ENERGIA (Aprovado)</b>	<b>A</b>
Consumo de energia (kW/h)	23,4
Velocidade média de circulação do ar (m/s)	1,8
Velocidade mínima de circulação do ar (m/s)	0,8
Velocidade máxima de circulação do ar (m/s)	2,8
Capacidade de resfriamento (kW)	11,0



610



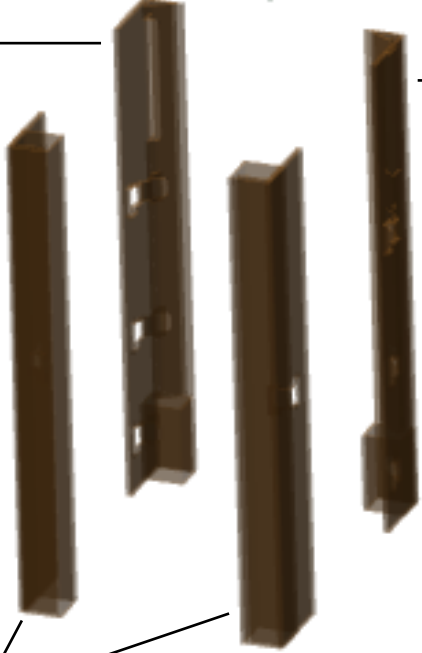
611



609

612

613



616

614

615

