


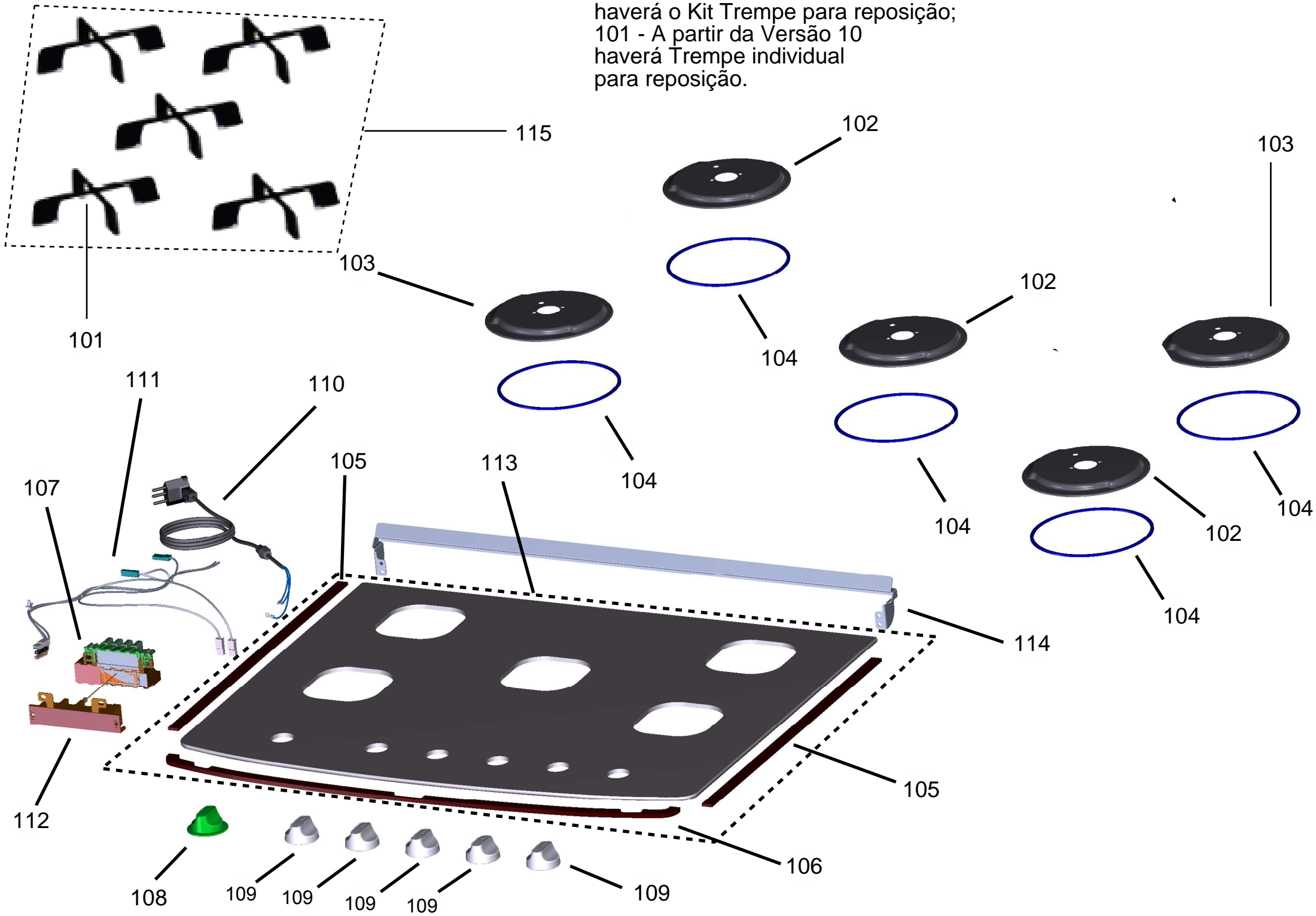
Vista Explodida do Produto

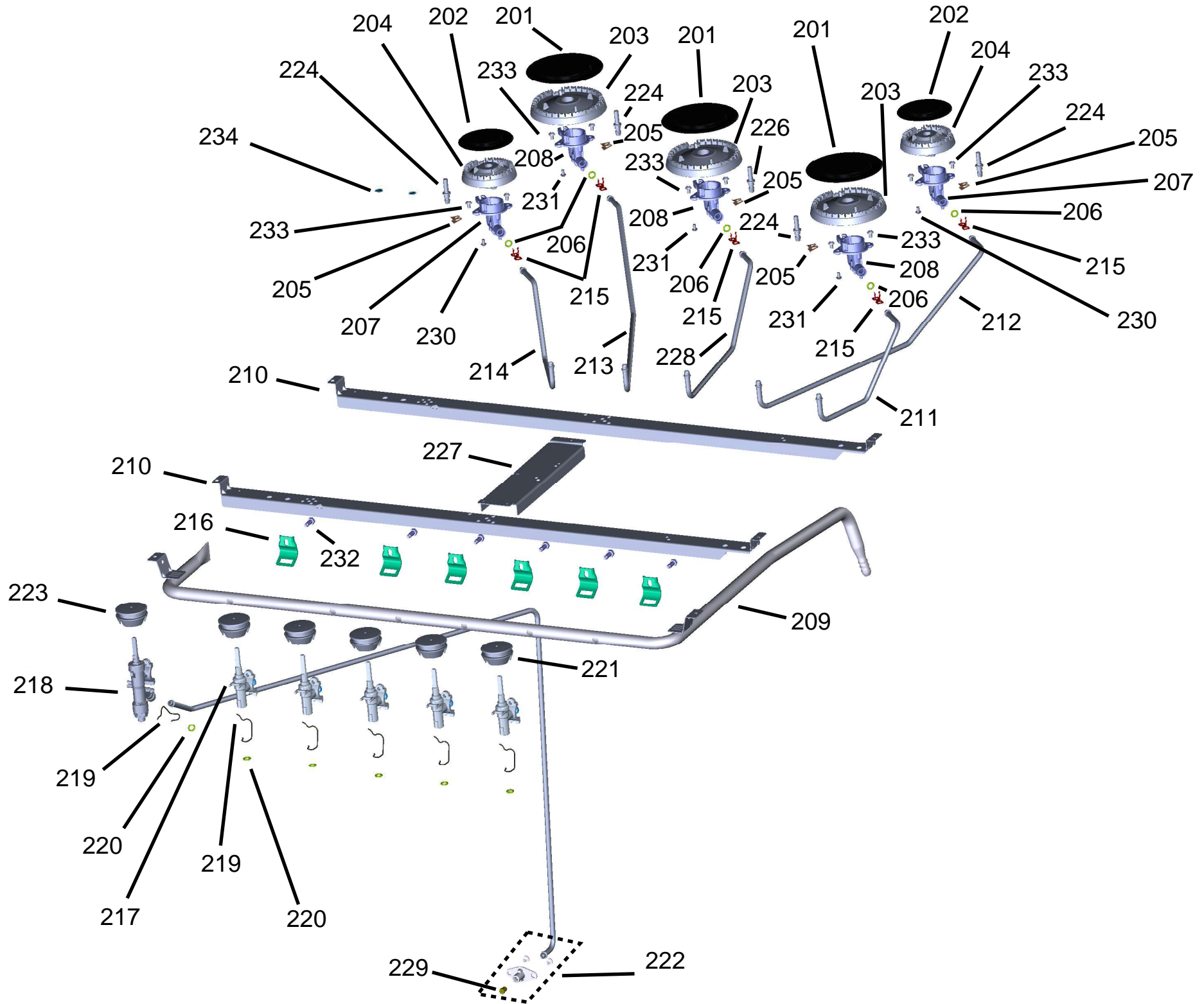
| | |
|----------------------|---|
| Motivo | Lançamento |
| Modelo do produto | CFS5VAR |
| Categoria do produto | Fogão 5 Bocas |
| Marca do produto | CONSUL |
| Foto peça | Item com foto irá aparecer o símbolo abaixo:  |

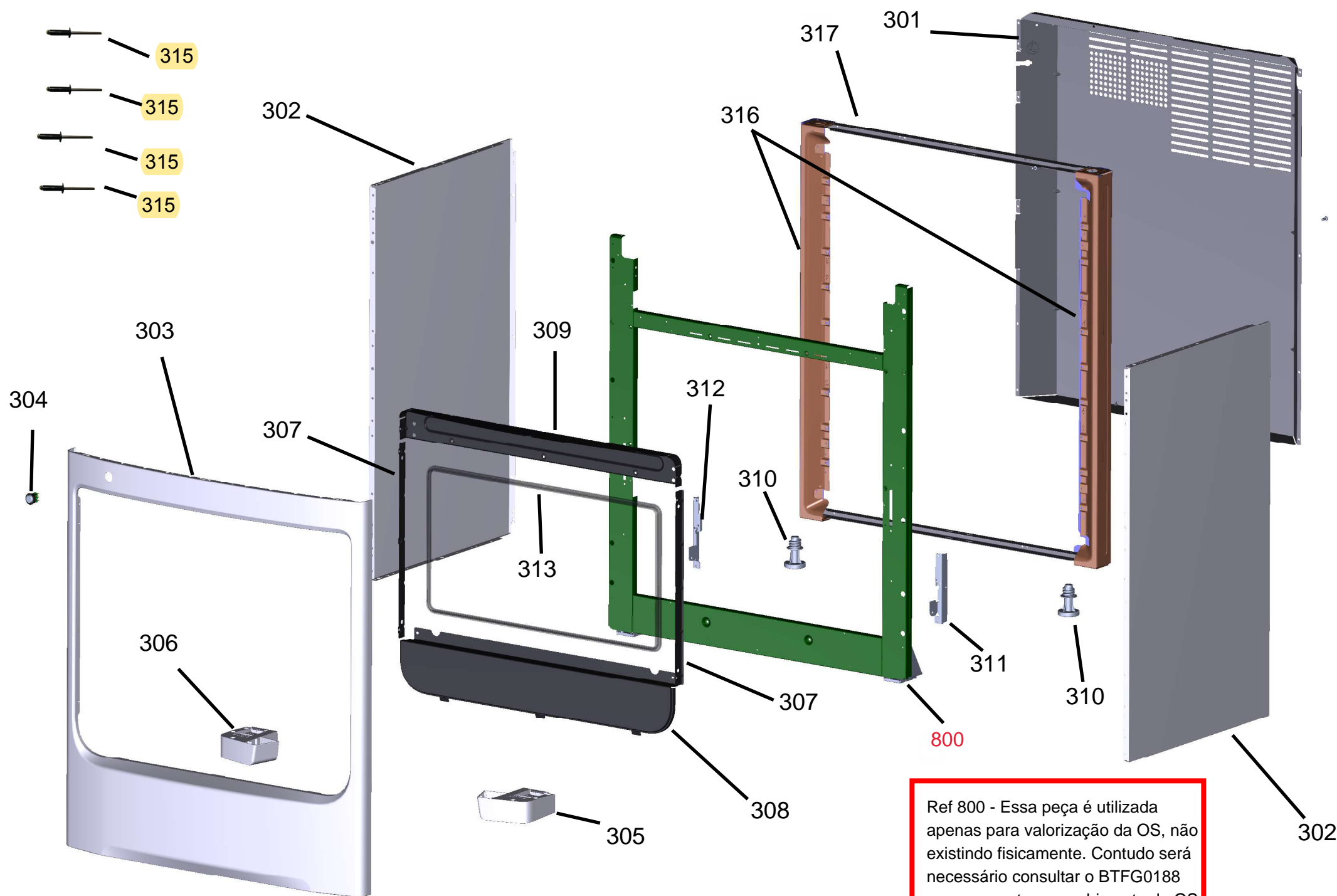
Em caso de dúvida entre em contato com o CDP Códigos através de uma Solicitação de Serviços no CRM



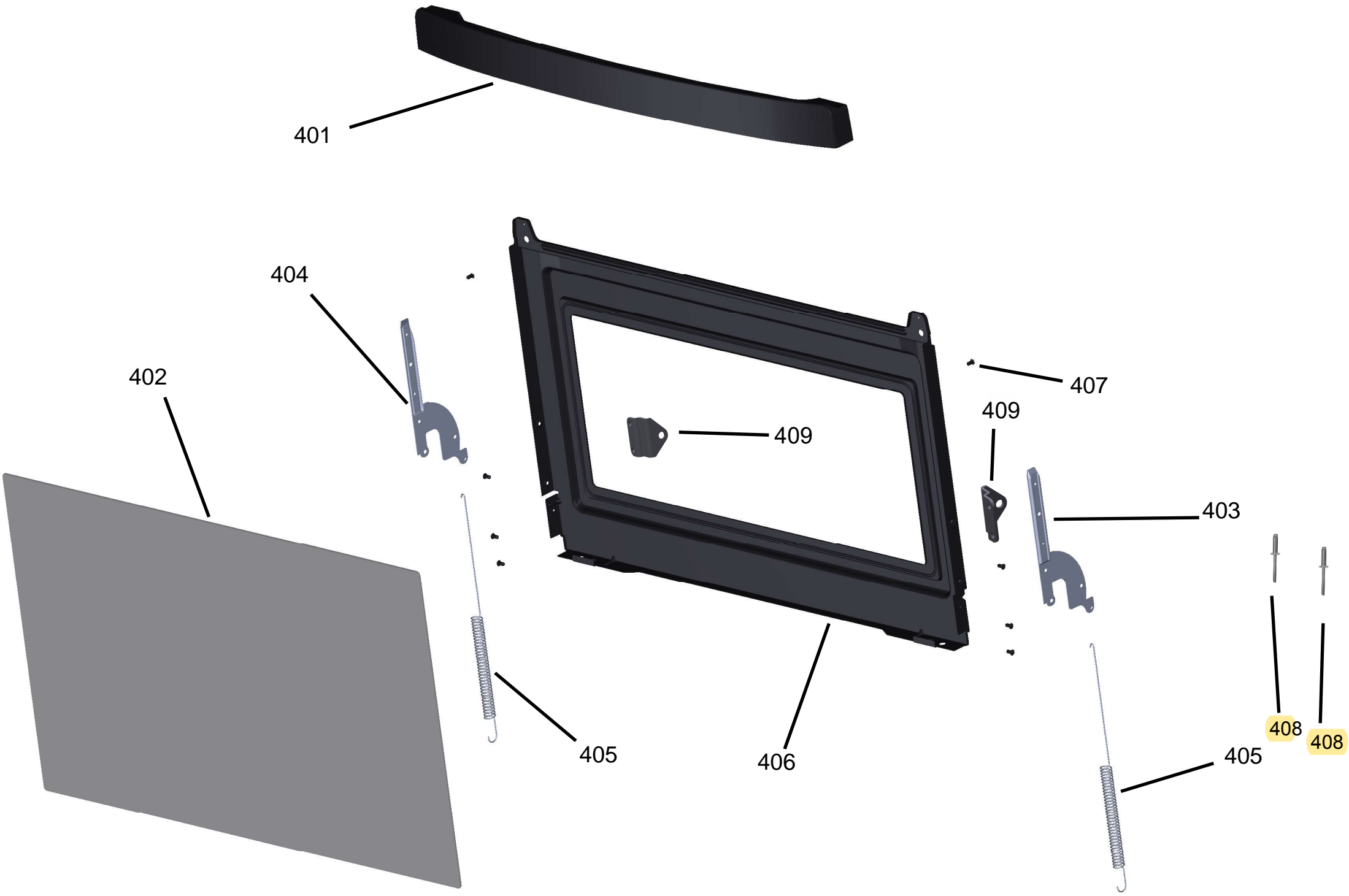
115 - Para Versão 00 só
haverá o Kit Trempe para reposição;
101 - A partir da Versão 10
haverá Trempe individual
para reposição.







Ref 800 - Essa peça é utilizada apenas para valorização da OS, não existindo fisicamente. Contudo será necessário consultar o BTFG0188 para o correto preenchimento da OS e envio do laudo para CATH.



401

404

402

407

409

409

403

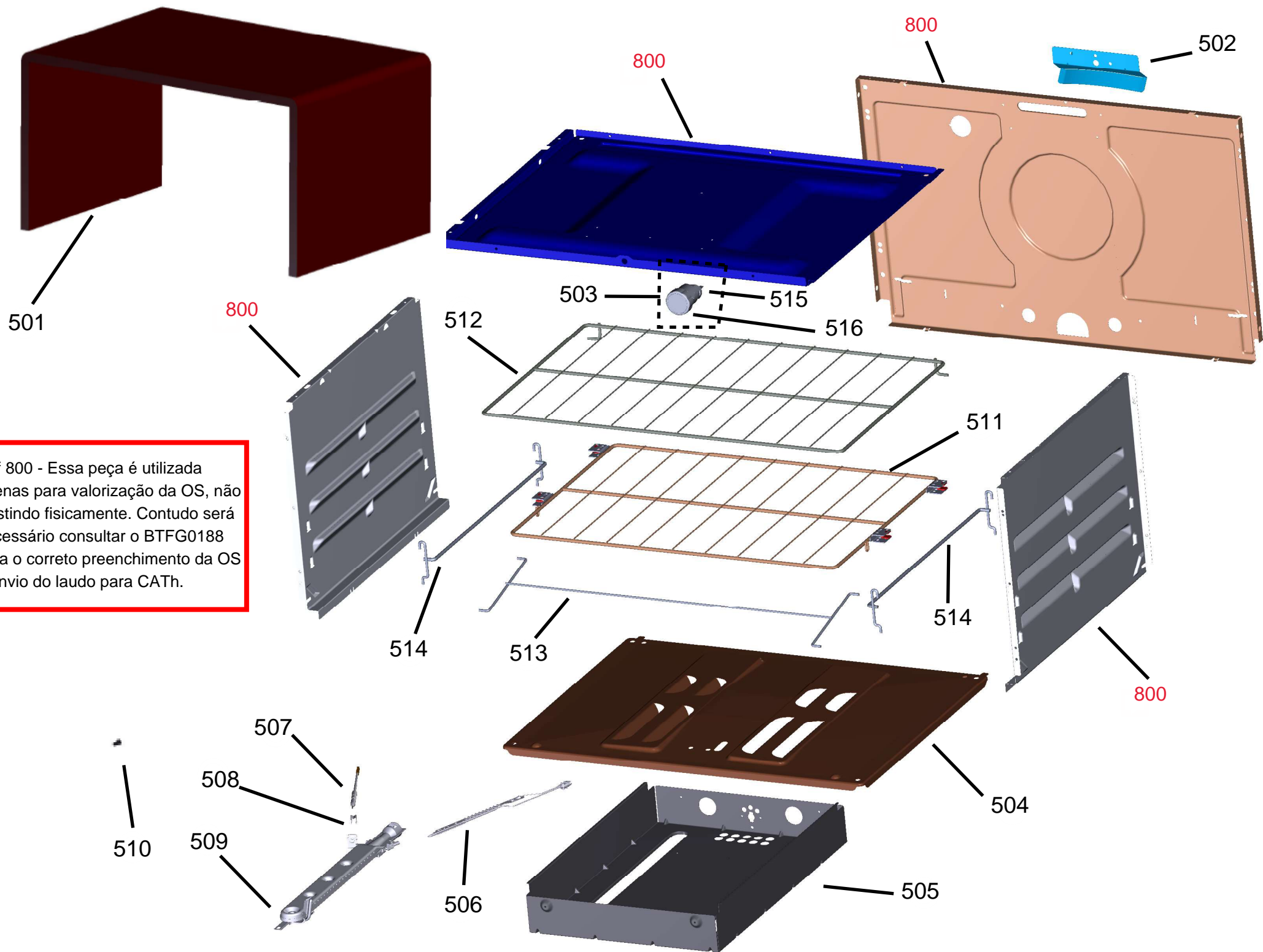
405

406

408

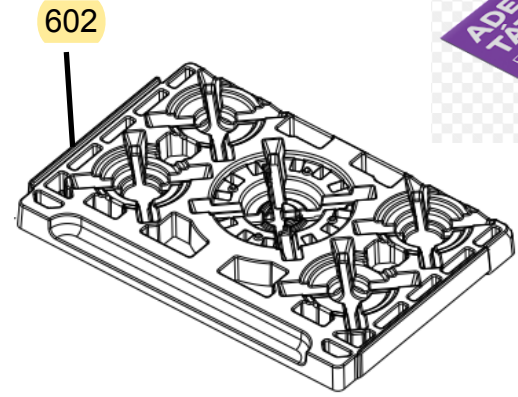
408

405

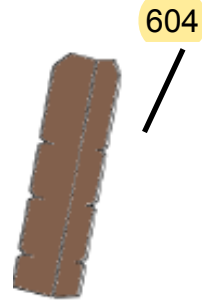




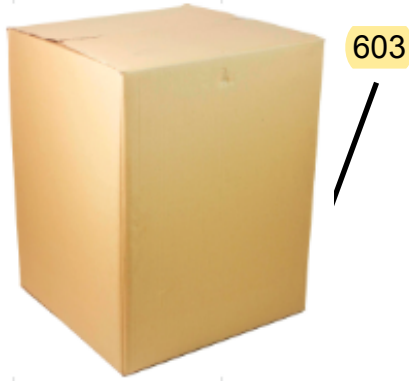
620



602



604



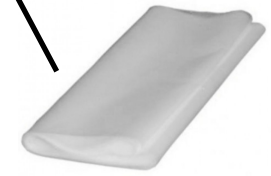
603



612



601



618



610



611



609



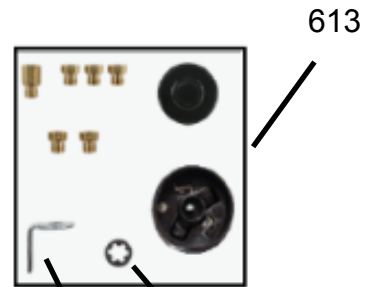
617



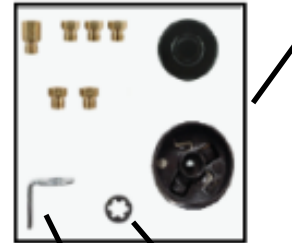
616

| Energia (Elétrica) | | |
|---|-------------|------|
| Consumo | 1800 W | |
| Marca | CONSUL | |
| Tipo de Energia | Resistiva | |
| Modelo de teste | EN 50337-21 | |
| Método de teste | EN 50337-21 | |
| CLASSIFICAÇÃO DE EFICIÊNCIA ENERGÉTICA | | |
| A | | |
| Consumo de energia (máximo) | | 23,4 |
| Potência (máxima) | | 1800 |
| Consumo de energia (máximo) | | 1800 |
| Consumo de energia (máximo) | | 1800 |
| Consumo de energia (máximo) | | 1800 |

614



613



615

619