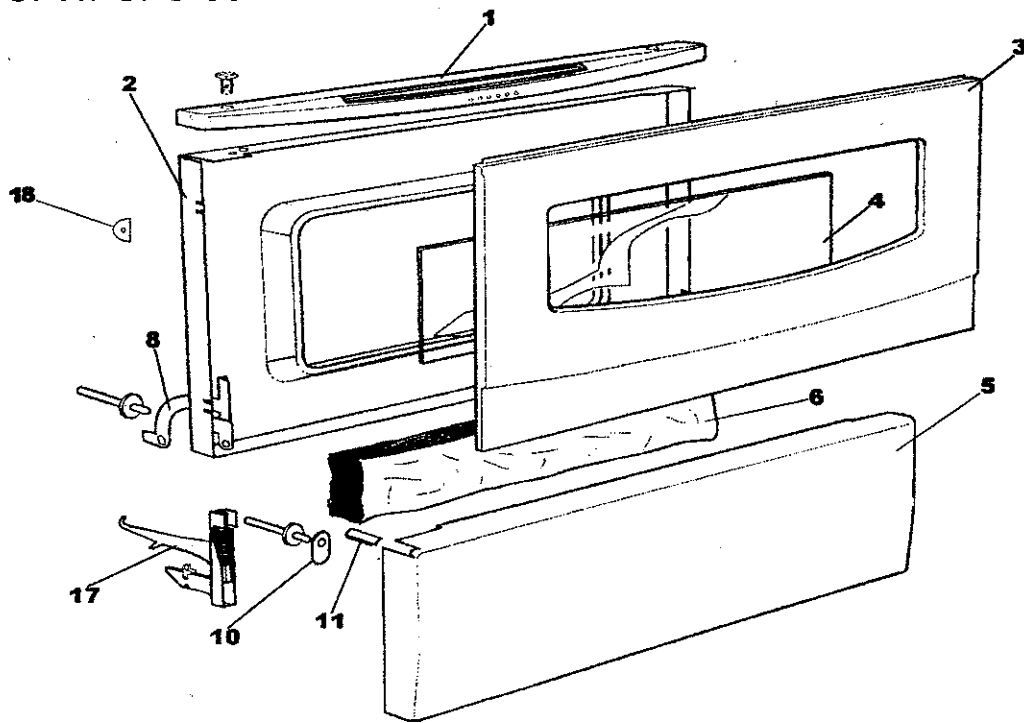


FOGÕES CONSUL

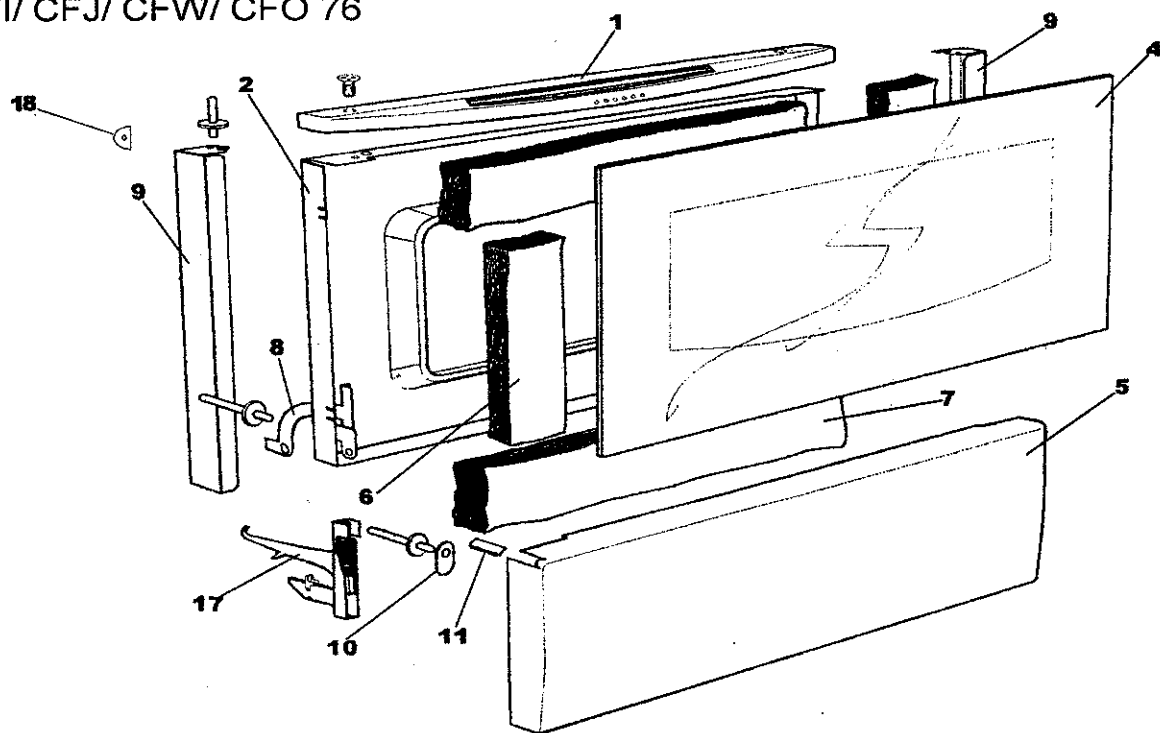
Conjunto Bateria

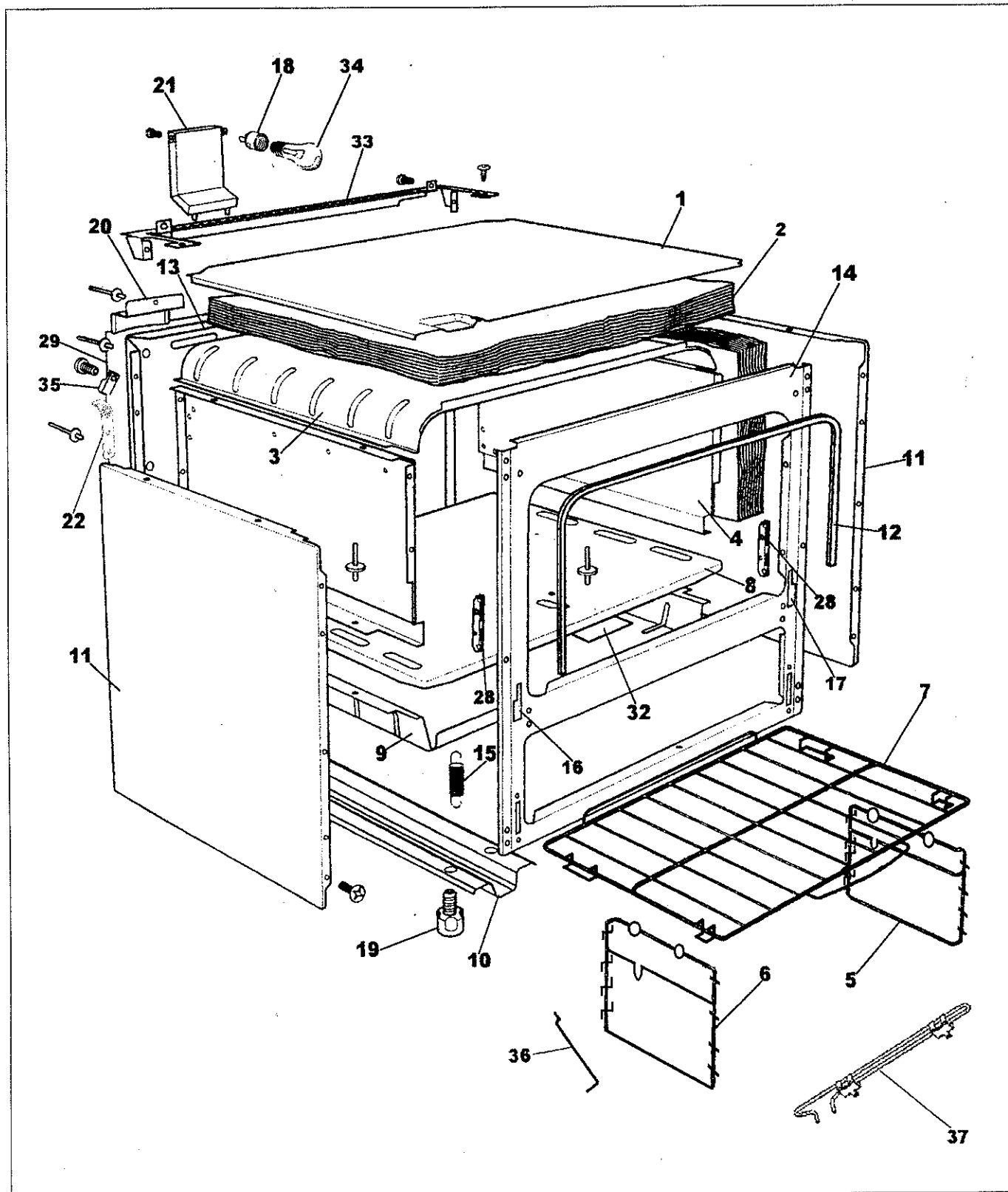
REF.	CÓDIGO	DESCRIÇÃO	BOLETIM	CFI50C	CFJ50B	CFW50A	CFO50A	CFI76C	CFJ76B	CFW76A	CFO76A
1	00.4314.76.0	Registro Ramal - GLP (sem cor)		4	4	4	4	6	6	6	6
	00.4314.77.8	Registro Ramal - GN (pinta vermelha)		4	4	4	4	6	6	6	6
	00.4314.78.6	Registro Ramal - GR (pinta branca)		4	4	4	4	6	6	6	6
2	00.4312.61.9	Registro Forno - GLP (pinta marrom)		1	0	0	0	1	1	1	1
	00.4315.48.0	Registro Forno - GLP (sem cor)		0	1	1	1	0	0	0	0
	00.4315.50.2	Registro Forno - GN (pinta cinza)		1	0	0	0	1	1	1	1
	00.4315.52.9	Registro Forno - GN (pinta amarela)		0	1	1	1	0	0	0	0
	00.4315.51.0	Registro Forno - GR (pinta verde)		1	1	1	1	0	0	0	0
	00.4321.47.2	Registro Forno - GR (pinta preta)		0	0	0	0	1	1	1	1
3	32.6004.05.8	Tubo Distribuição		1	1	1	1	0	0	0	0
	32.6004.64.1	Tubo Distribuição		0	0	0	0	1	1	1	1
4	00.4319.18.4	Câmara Média		4	2	2	2	6	4	4	4
	00.4319.19.2	Câmara Grande		0	2	2	2	0	2	2	2
5	32.6007.37.9	Regulador Ar Médio (GN/GR)		4	2	2	2	4	4	4	4
	32.6007.37.8	Regulador Ar Grande (GN/GR)		0	2	2	2	2	2	2	2
6	00.4322.03.7	Injetor Ramal - GLP - 0,65mm		0	2	2	2	0	2	2	2
	00.4314.98.0	Injetor Ramal - GLP - 0,70mm		2	0	0	0	4	0	0	0
	00.4322.04.5	Injetor Ramal - GLP - 0,75mm		2	2	2	2	2	2	2	2
	00.4318.66.8	Injetor Ramal - GN - 1,00mm		2	2	2	2	4	4	4	4
	00.4318.67.6	Injetor Ramal - GN - 1,20mm		2	2	2	2	2	2	2	2
	00.4318.68.4	Injetor Ramal - GR - 1,90mm		2	2	2	2	4	4	4	4
	00.4318.69.2	Injetor Ramal - GR - 2,20mm		2	2	2	2	2	2	2	2
7	32.6001.35.4	Interruptor Rotativo		0	0	0	1	0	0	0	1
8	32.6002.12.6	Cj. Mangueira Metálica Flexível - 0,85 metros		1	1	1	1	1	1	1	1
	32.6002.12.7	Cj. Mangueira Metálica Flexível - 1,20 metros		1	1	1	1	1	1	1	1
10	00.4316.00.2	Cotovelo 90°		1	1	1	1	1	1	1	1
11	32.6009.06.3	Tubo de Ligação - I		1	0	0	0	0	0	0	0
	32.6008.79.9	Tubo de Ligação - I		0	1	1	1	0	0	0	0
12	00.4315.05.7	Tubo de Ligação - I		0	0	0	0	0	1	1	1
	00.4322.02.9	Tubo de Ligação - I		0	0	0	0	1	0	0	0
13	00.4312.68.6	Tubo de Ligação - II		0	1	1	1	0	0	0	0
	00.4321.98.7	Tubo de Ligação - II		1	0	0	0	0	0	0	0
14	00.4315.71.5	Tubo de Ligação - II		0	0	0	0	0	1	1	1
	00.4321.97.9	Tubo de Ligação - II		0	0	0	0	1	0	0	0
15	00.4312.71.6	Tubo de Ligação - III		0	1	1	1	0	0	0	0
	00.4321.96.0	Tubo de Ligação - III		1	0	0	0	0	0	0	0
16	00.4315.72.3	Tubo de Ligação - III		0	0	0	0	0	1	1	1
	00.4321.95.2	Tubo de Ligação - III		0	0	0	0	1	0	0	0
17	00.4315.14.6	Tubo de Ligação - IV		0	1	1	1	0	0	0	0
	00.4322.00.2	Tubo de Ligação - IV		1	0	0	0	0	0	0	0
18	00.4312.69.4	Tubo de Ligação - IV		0	0	0	0	0	1	1	1
	00.4321.99.5	Tubo de Ligação - IV		0	0	0	0	1	0	0	0
19	00.4312.73.2	Tubo de Ligação - V		0	0	0	0	0	1	1	1
	00.4321.94.4	Tubo de Ligação - V		0	0	0	0	1	0	0	0
20	00.4312.72.4	Tubo de Ligação - VI		0	0	0	0	0	1	1	1
	00.4321.93.6	Tubo de Ligação - VI		0	0	0	0	1	0	0	0
21	32.6002.80.6	Ignição (5 saídas)		0	1	1	1	0	0	0	0
	32.6002.80.8	Ignição (7 saídas)		0	0	0	0	0	1	1	1
22	32.6009.99.0	Chicote Fios		0	1	1	0	0	0	0	0
	32.6009.24.2	Chicote Fios		0	0	0	1	0	0	0	0
	32.6009.99.1	Chicote Fios		0	0	0	0	0	1	1	0
	32.6007.06.0	Chicote Fios		0	0	0	0	0	0	0	1
23	32.6002.60.3	Cordão de Força		0	1	1	1	0	1	1	1
24	00.4321.09.0	Condutor Elétrico A.T.		0	1	1	1	0	1	1	1
25	32.6006.13.7	Trava Tubo Ligação		4	4	4	4	6	6	6	6
26	00.4313.29.2	Parafuso		5	5	5	5	7	7	7	7
27	00.4315.57.0	Anel Vedação		4	4	4	4	6	6	6	6
28	00.4314.79.4	Presilha Registro		5	5	5	5	7	7	7	7
29	00.0429.66.0	Anel Retenção		0	4	4	4	0	6	6	6
30	00.0811.24.5	Apoio Mesa de Trabalho		0	0	0	0	1	1	1	1
31	32.6004.55.3	Kit Transformação de Gás - GLP		1	0	0	0	0	0	0	0
	32.6004.55.1	Kit Transformação de Gás - GLP		0	1	1	1	0	0	0	0
	32.6004.54.0	Kit Transformação de Gás - GLP		0	0	0	0	1	1	1	1
	32.6004.58.1	Kit Transformação de Gás - GN		1	0	0	0	0	0	0	0
	32.6004.58.3	Kit Transformação de Gás - GN		0	1	1	1	0	0	0	0
	32.6004.58.2	Kit Transformação de Gás - GN		0	0	0	0	1	1	1	1
	32.6004.59.8	Kit Transformação de Gás - GR		1	0	0	0	0	0	0	0
	32.6004.60.0	Kit Transformação de Gás - GR		0	1	1	1	0	0	0	0
	32.6004.59.9	Kit Transformação de Gás - GR		0	0	0	0	1	1	1	1

CFI/ CFJ/ CFW/ CFO 50



CFI/ CFJ/ CFW/ CFO 76



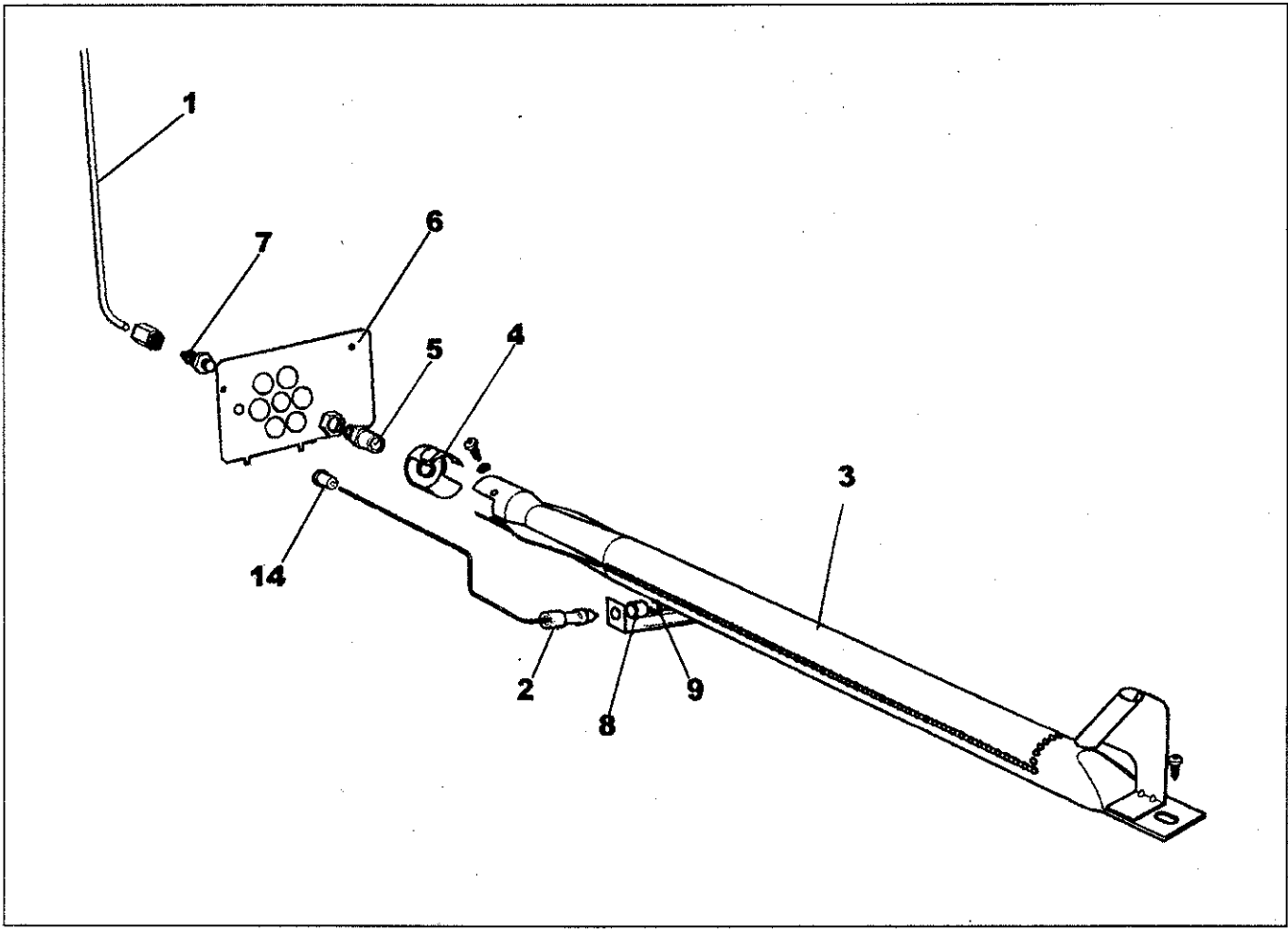


FOGÕES CONSUL

Estrutura

REF.	CÓDIGO	DESCRIÇÃO	BOLETIM	CFI50C	CFJ50B	CFW50A	CFO50A	CFI76C	CFJ76B	CFW76A	CFO76A
1	00.0010.93.2	Mesa Intermediária		0	1	1	1	0	0	0	0
	32.6006.33.9	Mesa Intermediária		0	0	0	0	1	1	1	1
2	32.6009.27.3	Isolante		1	0	0	0	0	0	0	0
	00.4319.24.9	Isolante		0	1	1	1	0	0	0	0
	00.4319.26.5	Isolante		0	0	0	0	1	1	1	1
3	32.6008.91.0	Teto Forno		1	1	1	1	0	0	0	0
	32.6008.91.2	Teto Forno		0	0	0	0	1	1	1	1
4	00.4315.75.8	Lateral Forno		0	0	2	2	0	0	2	2
	00.4315.64.2	Lateral Forno		2	2	0	0	2	2	0	0
5	32.6004.70.8	Guia Prateleira - Direita		0	0	1	1	0	0	1	1
6	32.6004.70.7	Guia Prateleira - Esquerda		0	0	1	1	0	0	1	1
7	32.6004.71.6	Prateleira		0	0	1	2	0	0	0	0
	32.6008.58.1	Prateleira		1	1	0	0	0	0	0	0
	32.6004.71.8	Prateleira		0	0	0	0	0	0	1	2
	32.6008.58.2	Prateleira		0	0	0	0	1	1	0	0
8	00.4307.84.4	Chão Forno		1	1	1	1	0	0	0	0
	00.0861.41.3	Chão Forno		0	0	0	0	1	1	1	1
9	32.6007.51.7	Contra Chão		1	1	1	1	0	0	0	0
	32.6007.51.9	Contra Chão		0	0	0	0	1	1	1	1
10	32.6010.42.6	Travessa Pé		2	0	0	0	0	0	0	0
	32.6000.04.2	Travessa Pé		0	2	2	2	0	0	0	0
	32.6005.25.0	Travessa Pé		0	0	0	0	2	2	2	2
11	32.6007.98.1	Lateral Externa - Branco		2	2	2	2	0	0	0	0
	32.6007.98.2	Lateral Externa - Bege		2	2	2	2	0	0	0	0
	32.6007.98.4	Lateral Externa - Branco		0	0	0	0	2	2	2	2
	32.6007.98.5	Lateral Externa - Bege		0	0	0	0	2	2	2	2
12	32.6006.48.3	Conjunto Gaxeta		1	1	0	0	0	0	0	0
	00.4318.99.4	Conjunto Gaxeta		0	0	1	1	0	0	0	0
	00.4319.01.0	Conjunto Gaxeta		0	0	0	0	1	1	1	1
13	32.6008.90.9	Traseiro		1	0	0	0	0	0	0	0
	32.6010.38.1	Traseiro		0	1	0	0	0	0	0	0
	00.4318.43.9	Traseiro		0	0	1	1	0	0	0	0
	32.6008.91.1	Traseiro		0	0	0	0	1	0	0	0
	32.6010.38.2	Traseiro		0	0	0	0	0	1	0	0
	00.4318.74.9	Traseiro		0	0	0	0	0	0	1	1
14	00.4317.95.5	Conjunto Frente		1	1	0	0	0	0	0	0
	00.4317.96.3	Conjunto Frente		0	0	1	1	0	0	0	0
	00.4318.98.6	Conjunto Frente		0	0	0	0	1	1	1	1
15	00.4322.13.4	Mola		1	1	0	0	0	0	0	0
16	32.6009.29.9	Suporte do Eixo Forno - Esquerdo		1	0	0	0	0	0	0	0
	00.0811.23.6	Suporte do Eixo Forno - Esquerdo		0	1	0	0	0	0	0	0
17	32.6009.30.0	Suporte do Eixo Forno - Direito		1	0	0	0	0	0	0	0
	00.0811.23.5	Suporte do Eixo Forno - Direito		0	1	0	0	0	0	0	0
18	00.0020.08.0	Porta-Lâmpada		0	1	1	1	0	1	1	1
* 19	00.0427.75.6	Pé Nivelador		4	4	4	4	6	6	6	6
20	00.4315.54.5	Defletor Chaminé		2	0	0	0	0	0	0	0
	00.4315.55.3	Defletor Chaminé		0	0	0	0	2	2	2	2
21	32.6005.25.1	Conj. Chaminé		0	2	2	2	0	0	0	0
22	00.4317.28.9	Suporte Tampão Vidro		0	0	0	0	2	2	2	2
28	00.4317.33.5	Conj. Guia Dobradça		0	0	2	2	2	2	2	2
29	32.6000.77.6	Proteção Traseira		1	1	1	1	0	0	0	0
	32.6000.77.8	Proteção Traseira		0	0	0	0	1	1	1	1
32	32.6008.08.2	Chapa Defletora		0	0	0	0	1	1	1	1
33	32.6003.88.2	Moldura Chaminé Marrom Havana		1	1	1	1	0	0	0	0
* 34	00.0020.05.0	Lâmpada 40W - 127V		0	1	1	1	0	1	1	1
	00.0020.05.1	Lâmpada 40W - 220V		0	1	1	1	0	1	1	1
35	00.0353.53.1	Abraçadeira Chicote		0	1	1	1	0	1	1	1
36	32.6004.71.5	Haste Prateleira		0	0	2	2	0	0	2	2
37	32.6004.71.0	Cj. Quadro Prateleira - Direito		0	0	1	1	0	0	1	1
	32.6004.70.9	Cj. Quadro Prateleira - Esquerdo		0	0	1	1	0	0	1	1

OBS: Os itens 19 e 34 (Pé Nivelador e Lâmpada) não acompanham os produtos e devem ser vendidos como acessórios



IDENTIFICAÇÃO

CF O 50 A B U NA, onde :

C = Marca : Consul ;

F = Linha : Fogão ;

O = Família : O = Convencional, Mesa Inox, Timer, Acendimento Superautomático, Autolimpante, Prateleira Deslizante ;

W = Convencional, Mesa Inox, Acendimento Automático, Autolimpante, Prateleira Deslizante

J = Convencional, Mesa Inox, Acendimento Automático, Autolimpante

I = Convencional, Mesa Inox, Acendimento Manual, Autolimpante

50 = Volume : 50 = 50 centímetros (4 bocas) ;

76 = 76 centímetros (6 bocas) ;

A = Versão : A = 1ª versão ;

B = 2ª versão ;

C = 3ª versão ;

B = Cor : B = Branco Eurowhite ;

I = Bege (lateral) / Marrom (frontal) ;

U = Tensão : U = 127V / 220V (GLP) ;

I = Sem Voltagem (GLP);

NA = Mercado : Nacional.

Cores/ Acabamentos

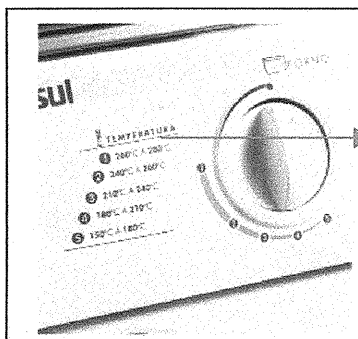
7º Dígito do Modelo	Cor do Frontal	Cor da Lateral
B = Branco	Branco	Branco
I = Bege	Marrom	Bege

Modelo	Período de Fabricação
CFI50/76 CBINA/ CIINA	Maio/ 2000 à Abr/ 2001
CFJ50/76 BBUNA/ BIUNA	Maio/ 2000 à Abr/ 2001
CFW50/76 ABUNA/ AIUNA	Maio/ 2000 à Abr/ 2001
CFO50/76 ABUNA/ AIUNA	Maio/ 2000 à Abr/ 2001

(Ver MSFG 0002)

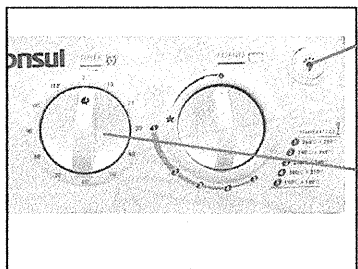
CARACTERÍSTICAS ORIGINAIS DO PRODUTO

CARACTERISTICA	CFI50C	CFI76C	CFJ50B	CFJ76B	CFW50A	CFW76A	CFO50A	CFO76A
TAMPA DE VIDRO PLANO (RETO)	S	S	S	S	N	N	N	N
TAMPA DE VIDRO CURVO	N	N	N	N	S	S	S	S
MESA INOX	S	S	S	S	S	S	S	S
QUEIMADORES/ ESPALHADORES ESTAMPADOS	S	S	N	N	N	N	N	N
QUEIMADORES/ ESPALHADORES FORJADOS	N	N	S	S	S	S	S	S
SUPERQUEIMADORES	02	02	02	02	02	02	02	02
TREMPES DUPLA	02	03	02	03	02	03	02	03
PORTA-LÂMPADA FORNO	N	N	N	N	N	N	N	N
PÉ NIVELADOR	N	N	N	N	N	N	N	N
AUTOLIMPANTE	S	S	S	S	S	S	S	S
INTERRUPTOR DUPLA FUNÇÃO (ACENDIMENTO E LUZ FORNO)	N	N	S	S	S	S	N	N
ACENDIMENTO SUPERAUTOMÁTICO	N	N	N	N	N	N	S	S
PRATELEIRAS DESLIZANTES	N	N	N	N	S	S	S	S
TIMER	N	N	N	N	N	N	S	S
NÚMERO DE PRATELEIRAS	01	01	01	01	01	01	02	02
VIDRO DO FORNO "INTEIRO"	N	S	N	S	N	S	N	S
VIDRO DO FORNO "VISOR"	S	N	S	N	S	N	S	N
SOQUETE LÂMPADA	N	N	S	S	S	S	S	S



5 níveis de temperatura. Possibilitam assar na medida certa

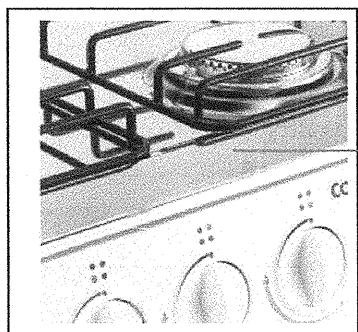
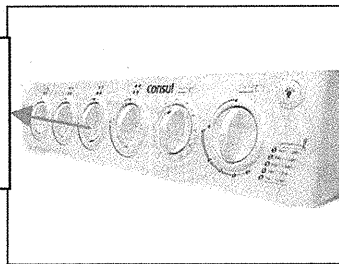
Interruptor Dupla Função com Acendimento Automático e Luz do Forno (exclusivo do modelo Consul Automático) (para os modelos **CFJ50/76B** e **CFW50/76A**)



Luz do Forno (para os modelos **CFO50/76A**)

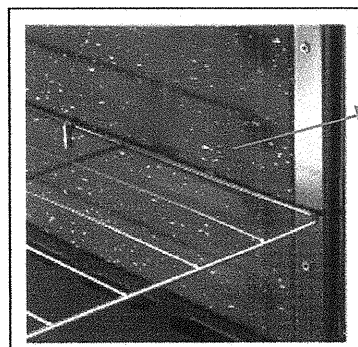
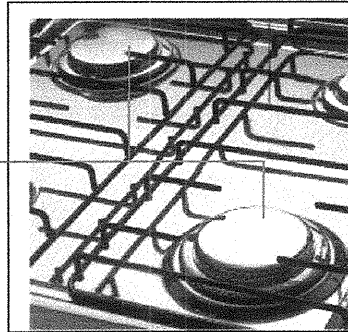
Timer, mesmo utilizado no modelo CFC (utilizado para os modelos **CFO50/76A**)

Acendimento Superautomático (para os modelos **CFO50/76A**)



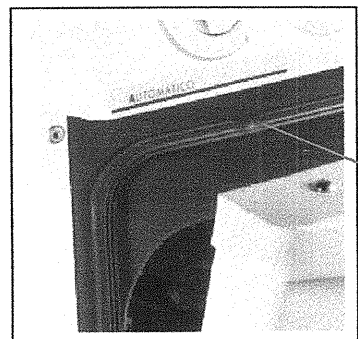
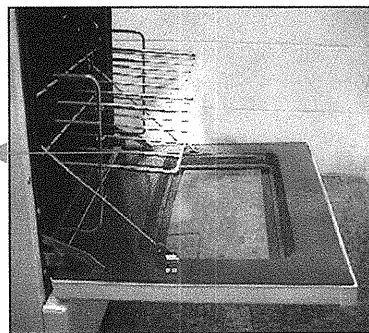
Exclusiva mesa (Inox). Não acumula sujeira e nem gordura

Dois queimadores gigantes. Proporcionam maior rapidez no preparo dos alimentos, (para os modelos de 4 e 6 bocas)



Prateleira com 4 níveis de regulagem. Lateral com repuxo (**CFI50/76C** e **CFJ50/76B**)

Prateleiras Deslizantes com 4 níveis de altura
2 prateleiras para **CFO50/76A**
1 prateleira para **CFW50/76A**



Porta do Forno com exclusivo sistema de fechamento com gaxeta. Superfície interna lisa, que facilita a limpeza

Maior visor no mercado (para 4 bocas)
Vidro inteiriço (para 6 bocas)

