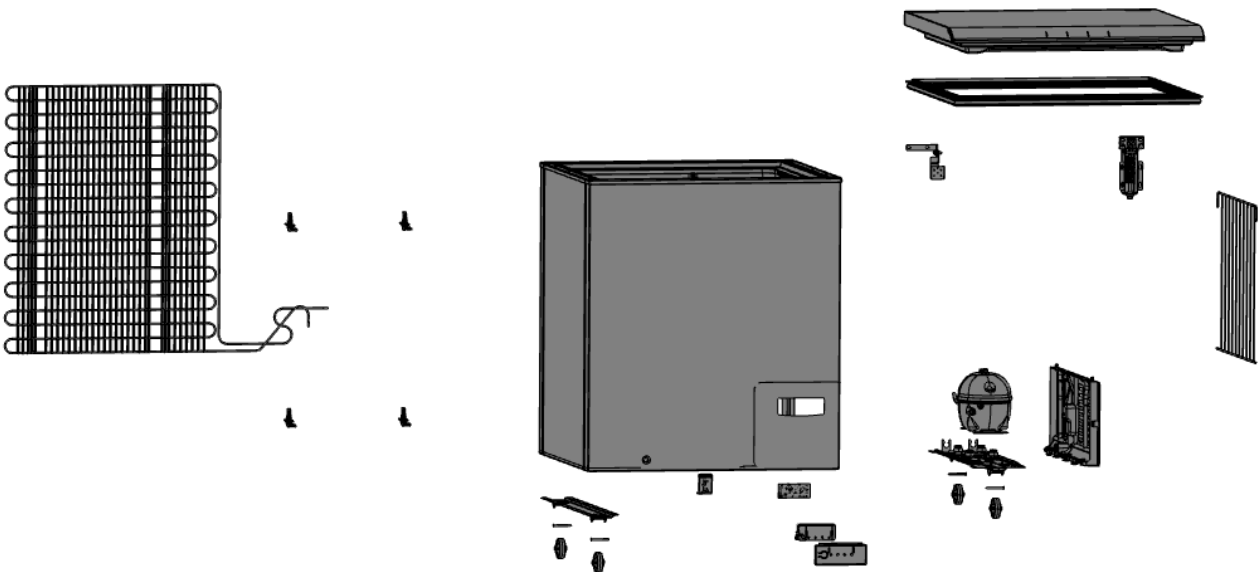
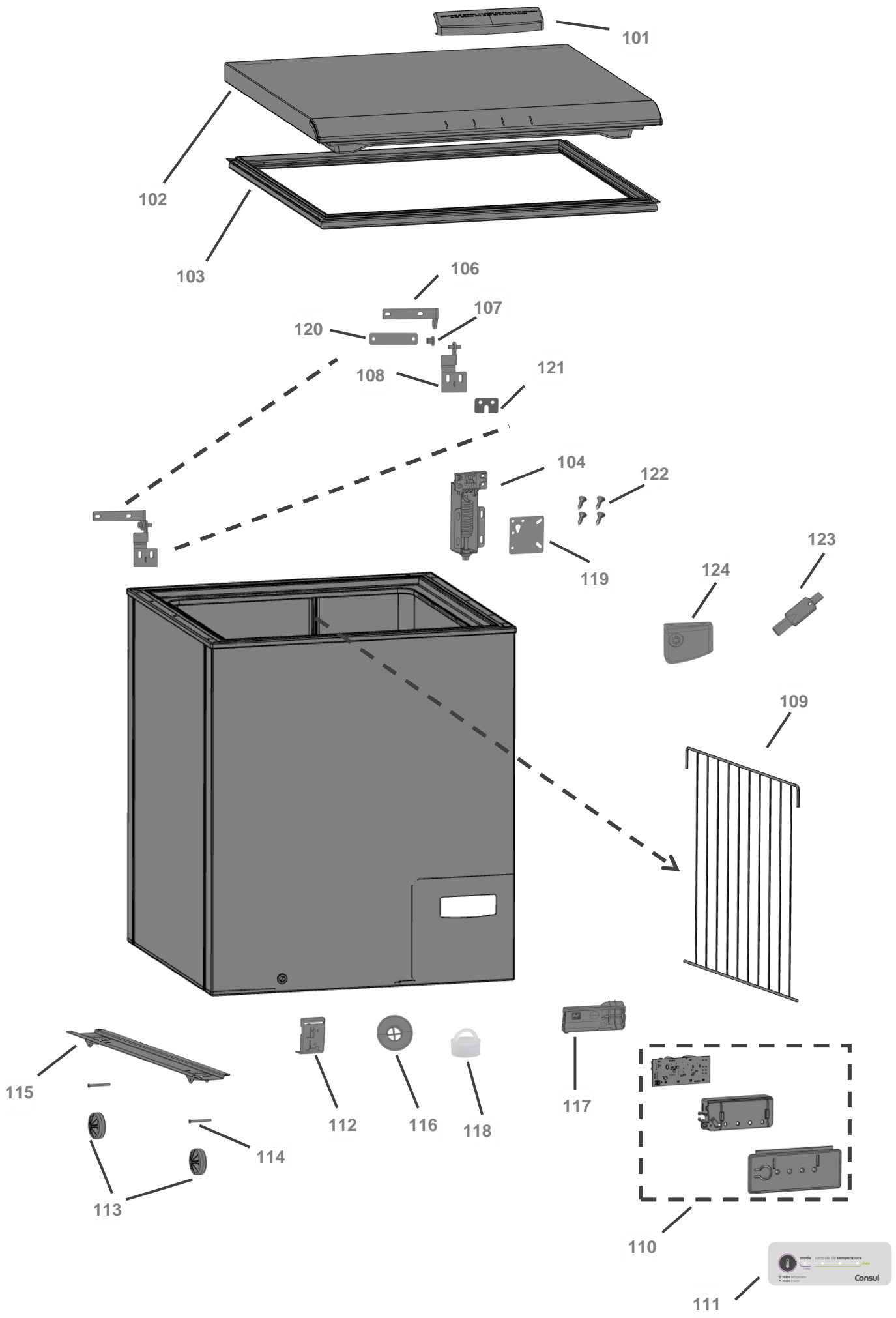
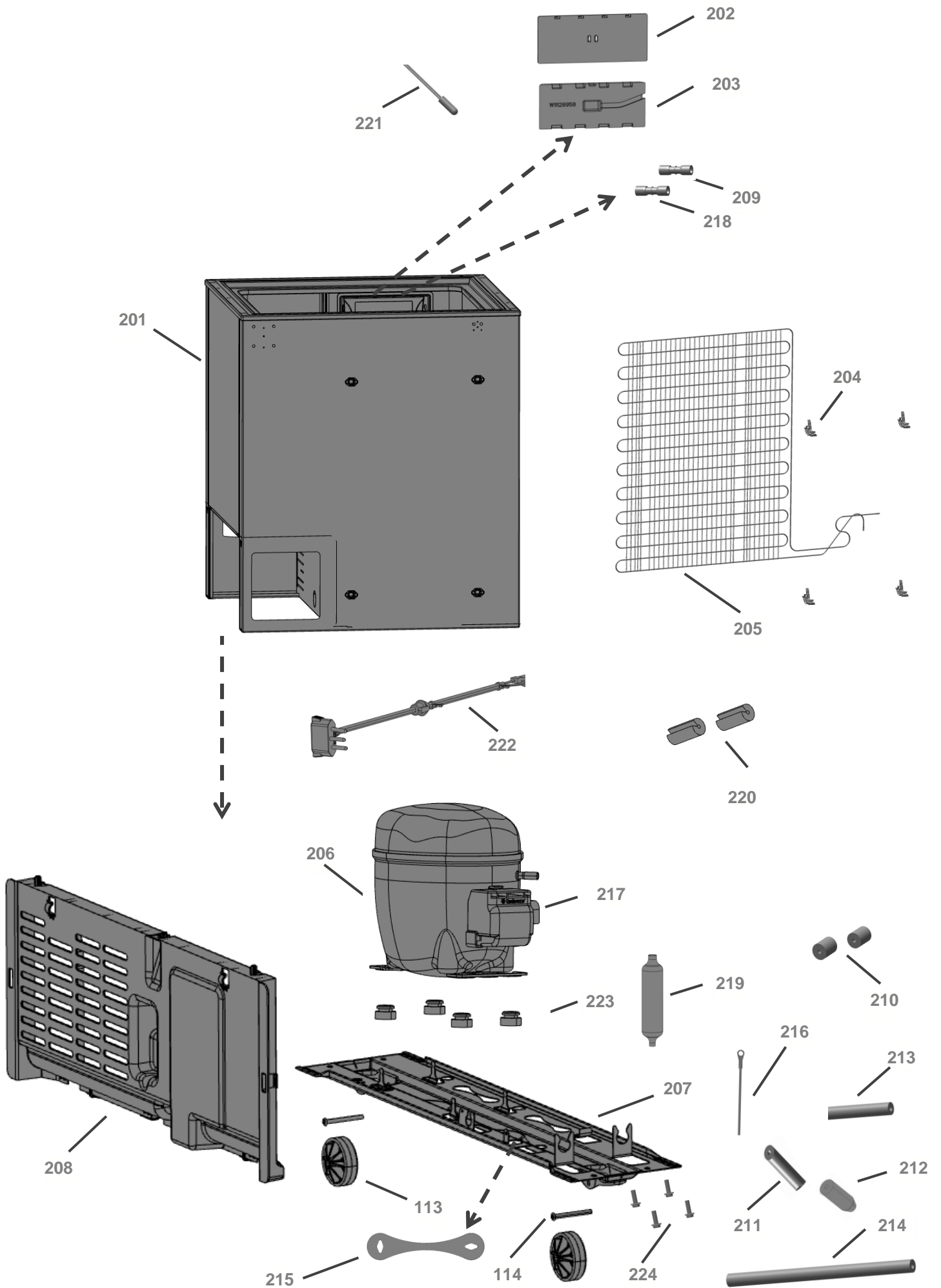


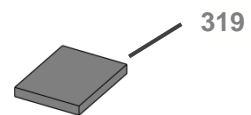
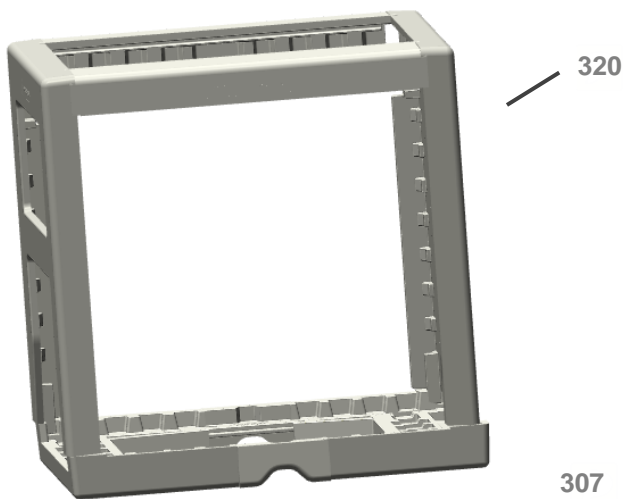
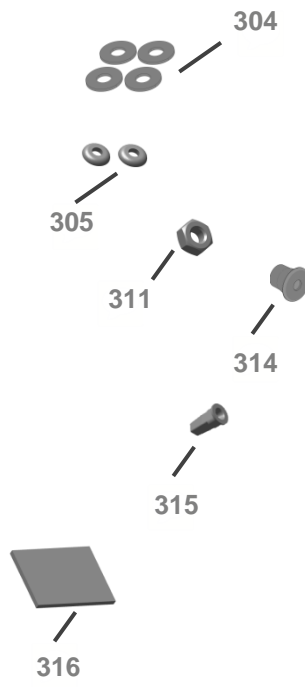
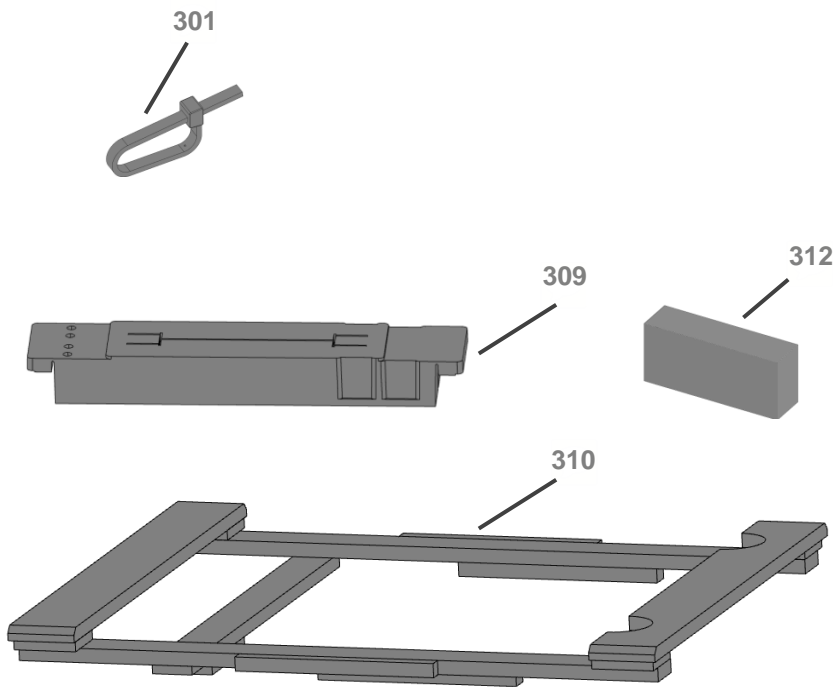
Motivo	Lançamento
Modelo	CHA22EB
Categoria	FREEZER HORIZONTAL
Marca	CONSUL
Assunto	Lançamento dos novos freezers horizontais CONSUL

Em caso de dúvidas,
entre em contato com o
CDP CÓDIGOS através
de uma solicitação de
serviços no CRM









COMO OPERAR O CONTROLE DE TEMPERATURA

Use a tecla de temperatura para ajustar a potência do produto de acordo com a sua necessidade. Essa tecla também é usada para alternar o modo de operação. Procure por 2 símbolos para alternar para o modo refrigerador ou freezer.

Seu produto Consul possui um Controle Eletrônico externo para facilitar o ajuste de temperatura e seleção das funções de acordo com a sua necessidade, pois pode estar no modo refrigerador ou freezer.

As 3 luzes azuis indicam a função Super Frio, que deve ser usada quando se quer manter e resfriamento dos alimentos, entre outras suas funções por mais de 48 horas.

Seu produto vem regulado de fábrica como freezer (luz verde desligada). A luz verde acesa indica que o modo refrigerador está acionado.

Selecione a função de modo de operação

Modo	Indicador	Descrição
Refrigerador	● (Verde)	Refrigerador
Freezer	● (Azul)	Freezer
Super Frio	● (Azul)	Super Frio

317

ADVERTÊNCIA

Risco de Choque Elétrico

Ligue a uma tomada tripolar aterrada.

Não remova o plugue central de aterramento do plugue.

Não use adaptadores, extensões ou T's na tomada.

Retire o plugue da tomada antes de efetuar qualquer manutenção no produto.

Recupere todos os componentes antes de ligar o produto.

Não seguir estas instruções pode resultar em morte, incêndio ou choque elétrico.

306

Consul Manual do Produto

Para consultar o manual de instruções do seu produto, visite o site www.consul.com.br ou procure pelo código de barras.

308

Avisos de Segurança

INFORMAÇÕES IMPORTANTES DE SEGURANÇA

A sua segurança e a de terceiros é muito importante.

Leia atentamente as informações de segurança antes de utilizar o produto.

307

Consul Guia Rápido

Como funciona seu produto

Correção por água: Se você quer que o produto preserve a tecnologia sem o uso de água, use o Guia Rápido por água.

318

OPÇÕES DE ARMAZENAMENTO E TRANSPORTE / **STORAGE AND TRANSPORTATION OPTIONS** / **OPCIONES DE ALMACENAMIENTO Y TRANSPORTE**

6: Vertical position (vertical arrow pointing up)

4: Vertical position (vertical arrow pointing down)

Observe as recomendações da etiqueta. FAÇA ASSIM COMO A INFORMAÇÃO LABEL OBSERVE LAS RECOMENDACIONES DE LA ETIQUETA.

318

