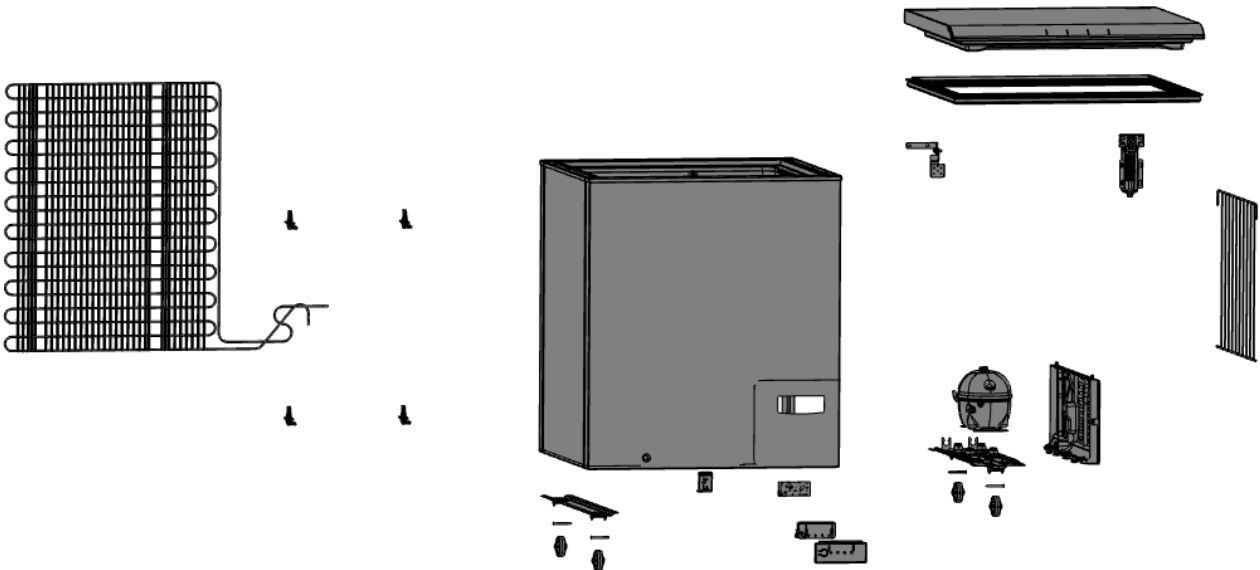
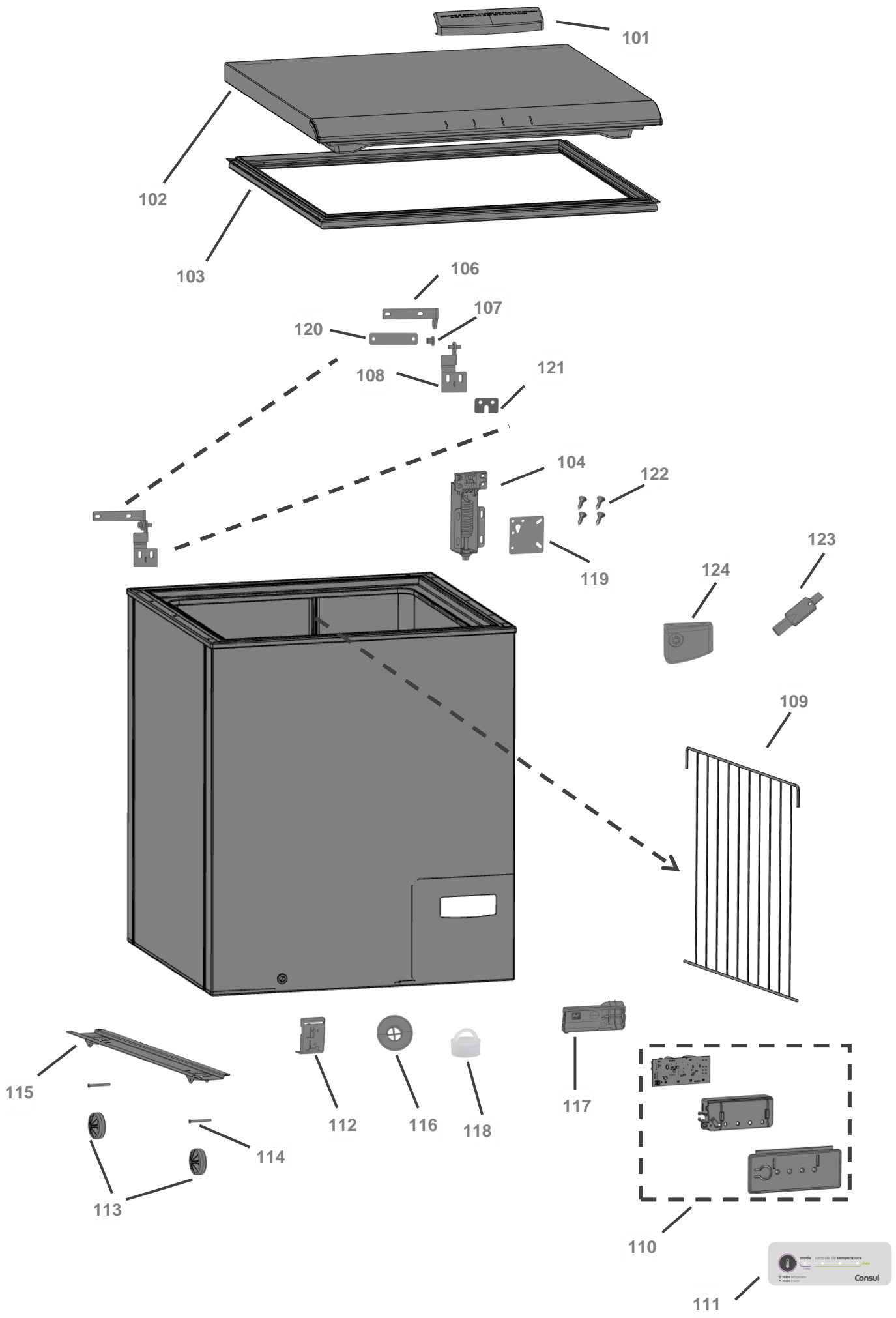
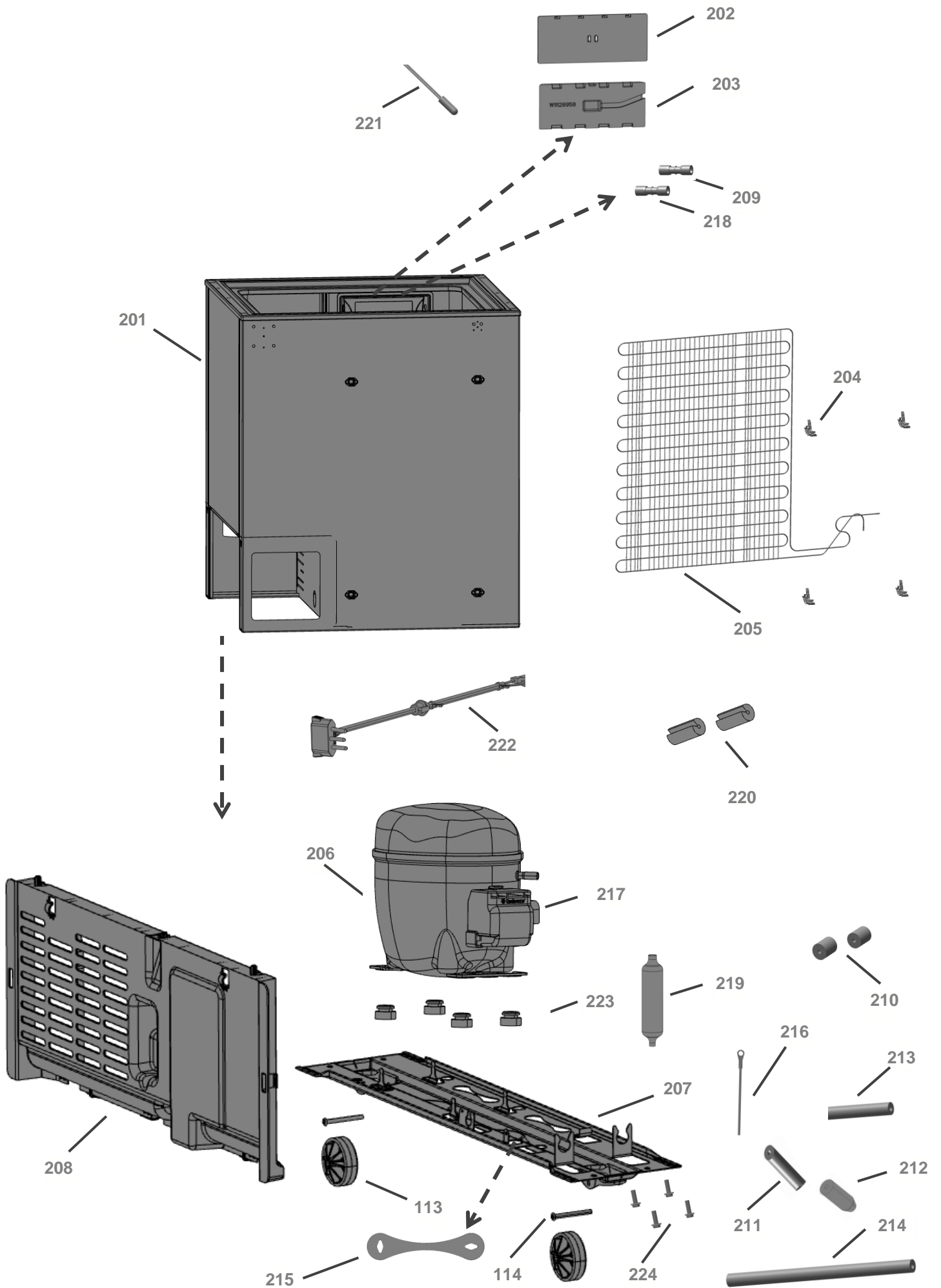


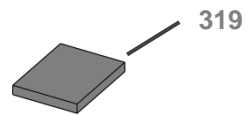
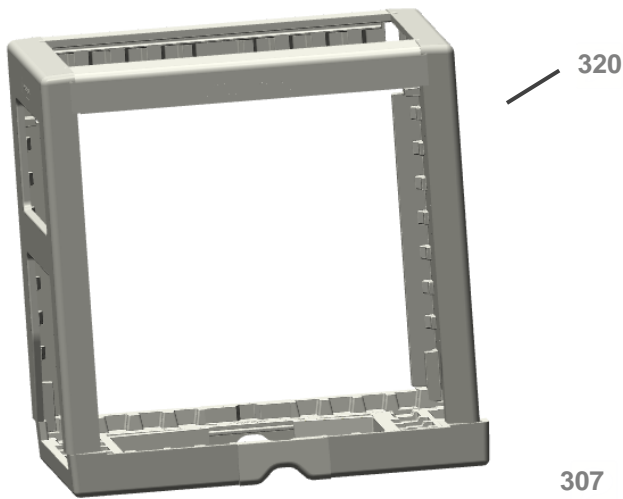
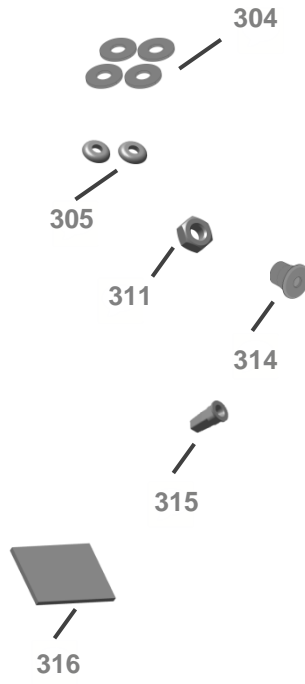
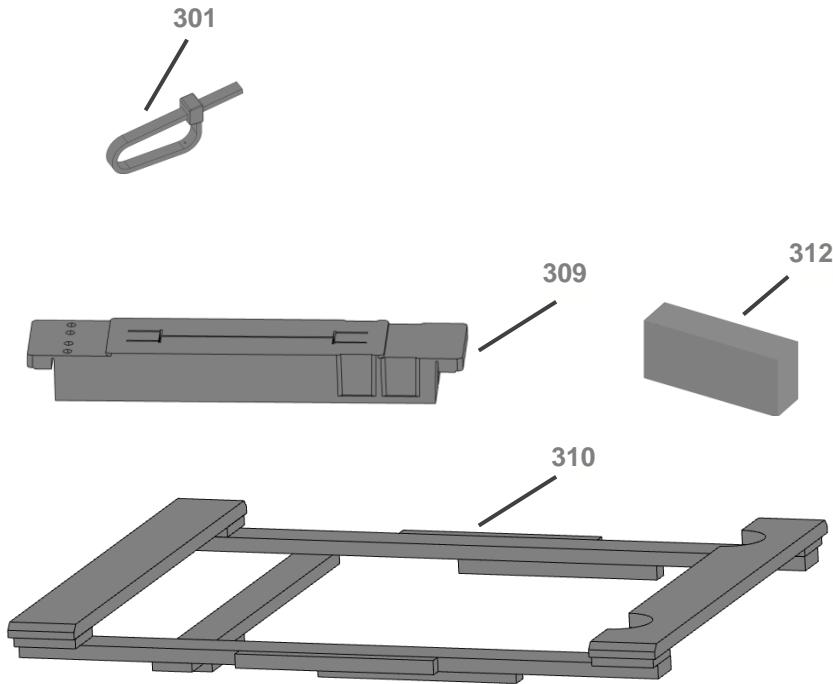
Motivo	Lançamento
Modelo	CHA22EB
Categoria	FREEZER HORIZONTAL
Marca	CONSUL
Assunto	Lançamento dos novos freezers horizontais CONSUL

Em caso de dúvidas,
entre em contato com o
CDP CÓDIGOS através
de uma solicitação de
serviços no CRM









COMO OPERAR O CONTROLE DE TEMPERATURA

Use a tecla de temperatura para ajustar a potência do produto de acordo com a sua necessidade. Essa tecla também é usada para alternar o modo de operação. Procure por 2 segundos para alternar para o modo refrigerador ou freezer.

Seu produto Consul possui um Controle Eletrônico externo para facilitar o ajuste de temperatura e seleção das funções de acordo com sua necessidade, pois pode estar no modo refrigerador ou freezer.

As 3 luzes azuis indicam a função Super Frost, que deve ser usada quando se quer congelar e resfriamento dos alimentos, entre outras suas funções por mais de 48 horas.

Seu produto vem regulado de fábrica como freezer (luz verde desligada). A luz verde acesa indica que o modo refrigerador está acionado.

Modo	Indicador	Descrição de uso
Refrigerador	Luz Verde	Refrigerador
Freezer	Luz Verde	Freezer
Super Frost	Luz Azul	Super Frost
Modo	Luz Verde	Modo
Modo	Luz Verde	Modo
Modo	Luz Verde	Modo
Modo	Luz Verde	Modo
Modo	Luz Verde	Modo
Modo	Luz Verde	Modo

ADVERTÊNCIA

Risco de Choque Elétrico
Ligue a uma tomada tripolar aterrada.
Não remova o plugue central de aterramento do plugue.
Não use adaptadores, extensões ou TVs na tomada.
Redire o plugue da tomada antes de efetuar qualquer manutenção no produto.
Recupere todos os componentes antes de ligar o produto.
Não seguir estas instruções pode resultar em morte, incluindo um choque elétrico.

Consul Manual do Produto

Para consultar o manual de instruções do seu produto, visite o site www.consul.com.br ou consulte o manual de instruções do produto.

Atenção: Este manual contém informações importantes para a instalação, operação e manutenção do produto.

1. Leia atentamente o manual de instruções.
2. Guarde este manual em um local seguro e acessível.
3. Compartilhe este manual com outras pessoas que possam precisar dele.
4. Consulte este manual sempre que necessário.

Avisos de Segurança

INFORMAÇÕES IMPORTANTES DE SEGURANÇA
A sua segurança e a de terceiros é muito importante.
Leia este manual de instruções com atenção antes de utilizar o produto.
Siga todas as instruções de segurança e advertências.
Não tente reparar o produto sozinho. Consulte um técnico qualificado.
Não toque em partes internas do produto.
Não use o produto com o cabo de energia danificado.
Não use o produto em ambientes com umidade excessiva.
Não use o produto em ambientes com temperatura muito baixa.
Não use o produto em ambientes com temperatura muito alta.
Não use o produto em ambientes com vibrações excessivas.
Não use o produto em ambientes com campos magnéticos fortes.
Não use o produto em ambientes com campos elétricos fortes.
Não use o produto em ambientes com campos de radiação ionizante.
Não use o produto em ambientes com campos de radiação não ionizante.
Não use o produto em ambientes com campos de radiação eletromagnética.
Não use o produto em ambientes com campos de radiação acústica.
Não use o produto em ambientes com campos de radiação térmica.
Não use o produto em ambientes com campos de radiação óptica.
Não use o produto em ambientes com campos de radiação mecânica.
Não use o produto em ambientes com campos de radiação química.
Não use o produto em ambientes com campos de radiação biológica.
Não use o produto em ambientes com campos de radiação física.
Não use o produto em ambientes com campos de radiação atômica.
Não use o produto em ambientes com campos de radiação nuclear.
Não use o produto em ambientes com campos de radiação cósmica.
Não use o produto em ambientes com campos de radiação gravitacional.
Não use o produto em ambientes com campos de radiação eletromagnética de baixa frequência.
Não use o produto em ambientes com campos de radiação eletromagnética de alta frequência.
Não use o produto em ambientes com campos de radiação eletromagnética de ultra alta frequência.
Não use o produto em ambientes com campos de radiação eletromagnética de frequência muito baixa.
Não use o produto em ambientes com campos de radiação eletromagnética de frequência muito alta.
Não use o produto em ambientes com campos de radiação eletromagnética de frequência extremamente baixa.
Não use o produto em ambientes com campos de radiação eletromagnética de frequência extremamente alta.

Consul Guia Rápido

Como funciona seu produto

Conecte por aqui. Se você não souber como conectar o produto, consulte o manual de instruções.

Freze: CHA22/CHA31/CHB42/CHB53

Características Gerais

1. Frezer
2. Classe Doméstico
3. Cor: Branco
4. Material: Aço Inoxidável
5. Tipo de Compressor: Inverter
6. Tipo de Isolamento: Espuma

OPÇÕES DE ARMAZENAMENTO E TRANSPORTE

OPÇÕES DE ALMACENAMIENTO Y TRANSPORTE

OPBEVIE AS RECOMENDAÇÕES DA ETIQUETA. FAÇA ALSO THE INFORMATION LABEL OBSERVE LAS RECOMENDACIONES DE LA ETIQUETA.

PROTEJA O PRODUTO EM POSIÇÃO VERTICAL.

PROTECT THE PRODUCT IN VERTICAL POSITION.

PROTEJA EL PRODUCTO EN POSICIÓN VERTICAL.

