



CONSUL

FREEZER HORIZONTAL

HA22C0	HA31C0	HB41C0	HB53C0
CHA22A	CHA31A	CHB41A	CHB53A
CHA22B	CHA31B	CHB41B	CHB53B
CHA22C	CHA31C	CHB42A	CHB53C
		CHB42C	

N° ALT.	DATA	MOTIVO	RESP.	APROV.
00	22.09.95	Revisão Geral	Álvaro	Jones
01	16.12.96	Lançamento CHA22A, CHA31A, CHB41A, CHB53A	Adriano	Celso
02	10.06.98	Revisão e Lançamento CHA22B, CHA31B, CHB41B, CHB53B	Gustavo	Celso
03	22.03.01	Revisão e Lançamento CHA22C, CHA31C, CHB42C, CHB53C	Gustavo / Vivian	Roberto
04	15.07.03	Revisão Gabinete	Rafael / Luciana	Bruniera
05	01.04.05	Revisão Referências	Singer	Bruniera
06	10.10.06	Revisão Referências	Isabella	Bruniera
07	05.05.08	Reemissão do Catálogo	Adriano	Seneme

IDENTIFICAÇÃO

CHA22ABANA, onde:

C = Marca: Consul

H = Linha/Família: Freezer Horizontal

A = Características: A = 1 Porta

B = 2 Portas

22 = Volume: 22 = 220 litros (comercial)

31 = 310 litros (comercial)

41 = 410 litros (comercial)

42 = 420 litros (comercial)

53 = 530 litros (comercial)

A = Versão: A = 1ª versão

B = 2ª versão

C = 3ª versão

B = Cor: B = Branco

A = Tensão: A = 127V / 60Hz

B = 220V / 60Hz

NA = Mercado: Nacional

HA22C0, onde:

HA = Características: HA = 1 Porta

HB = 2 Portas

22 = Volume : 22 = 220 litros (comercial)

31 = 310 litros (comercial)

41 = 410 litros (comercial)

53 = 530 litros (comercial)

C = Versão

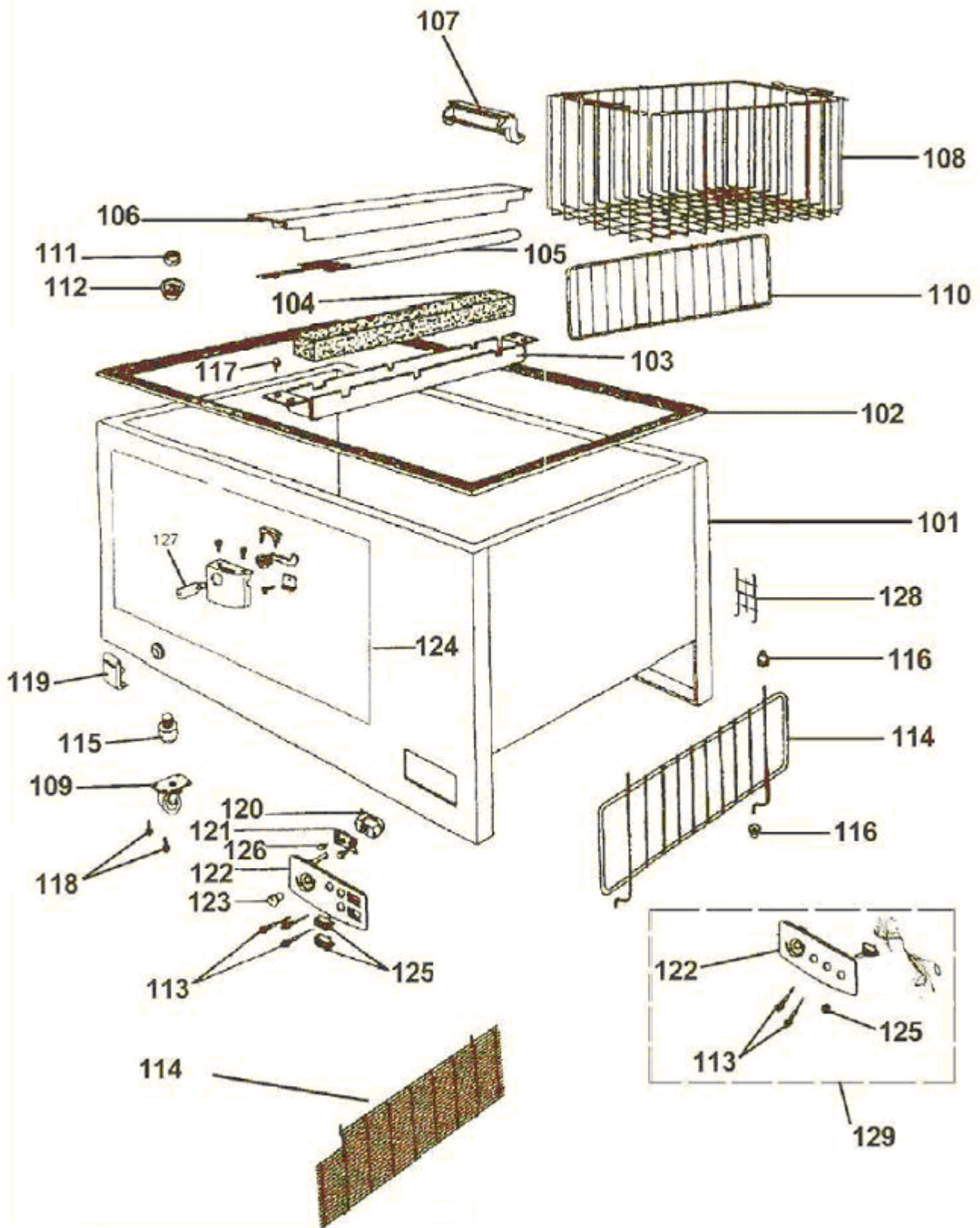
0 = Lançamento

Modelo	USE	Período de Fabricação	Branco Admiral	Branco Eurowhite	Branco Globalwhite
HA22C0	HA22C0	01/94 à 11/96	●	●	
HA31C0	HA31C0	01/94 à 11/96	●	●	
HB41C0	HB41C0	01/94 à 11/96	●	●	
HB53C0	HB53C0	01/94 à 11/96	●	●	
CHA22A	CHA22A	12/96 à 06/98		●	
CHA31A	CHA31A	12/96 à 12/00		●	
CHB41A	CHB41A	12/96 à 12/00		●	
CHB53A	CHB53A	12/96 à 12/00		●	
CHA22B	CHA22B	06/96 à 12/00		●	
CHA31B	CHA31B	06/96 à 12/00		●	
CHB41B	CHB41B	06/96 à 05/00		●	
CHB53B	CHB53B	06/96 à 12/00		●	
CHB42A	CHB42A	05/00 à 12/00		●	
CHA22C	CHA22C	01/01 à ...		●	●
CHA31C	CHA31C	01/01 à ...		●	●
CHB42C	CHB42C	01/01 à ...		●	●
CHB53C	CHB53C	01/01 à ...		●	●

Material Técnico

Boletim	Assunto
FH – 033/93	Lançamento dos Produtos HA22/31C HB41/53C
FH – 034/94	Utilização do Compressor “EM40NR” no Freezer Horizontal HA22C
FH – 035/94	Utilização do Compressor “EM65NR” no Freezer Horizontal HA31C Inclusão da gaxeta na linha de sucção nos modelos HB41/53C Kit Fechadura conjunto para Freezers Horizontais HA22/31C
FH – 036/94	Utilização do Compressor “PW5,5K11” nos Freezer Horizontal HA22C
FH – 037/94	Mudança na cor das peças plásticas de hematita para cinza vulcano nos Freezers Horizontais HB41/53C com gabinete pintado interiormente na cor Branca
CFH 001/95	Alteração do Espelho Console
CFH 002/95	Utilização do pé nivelador no Freezer Horizontal HA31C
CFH 003/95	Utilização do Compressor “EM55NR M5V”
CFH 005/95	Alteração do Botão do Termostato
CFH 006/95	Utilização do Compressor “FG70”
BT 0017/95	Utilização do Novo Compressor “FG80AKW” Nova Carcaça
BT 0056/96	Alteração das posições das Lâmpadas Verde e Vermelha
BT 0175/96	Lançamento Freezer Horizontal
BT 0330/98	Novos Compressores “EG70” e “EG80” em substituição ao “FG” Novo Compressor “FF” com carcaça “EG”
BT 0339/98	Nova versão para Freezer Horizontal
BT 0541/99	Procedimento para Troca de Mata Junta
BT 0668/00	Alteração de Modelo (Nova Litragem)
Data	Quem SAB Assiste
31/01/01	Lançamento de Freezers Horizontais CFC Free





A partir de setembro de 2003, o cesto (Ref 108) não acompanha mais o produto e a grade (Ref 110) passa de uma para duas.

