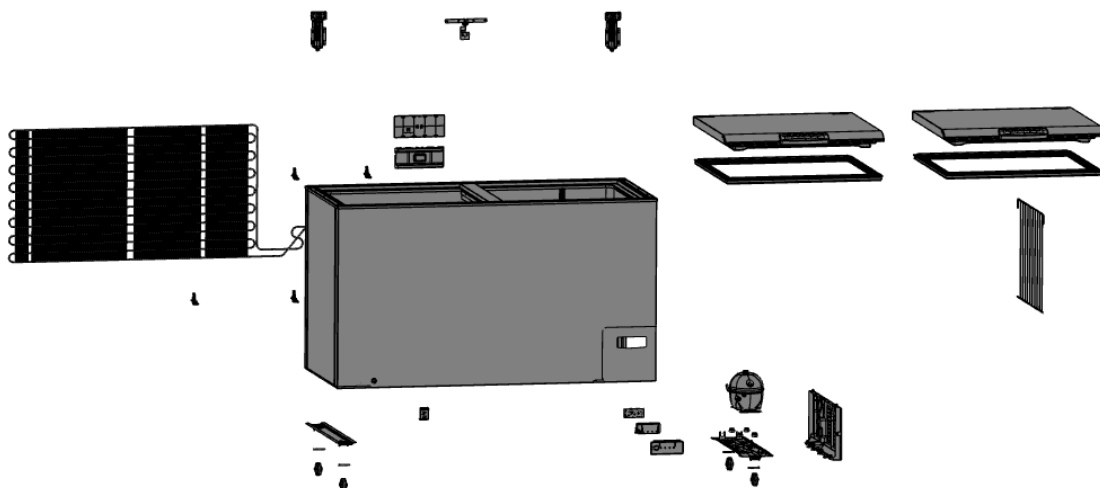
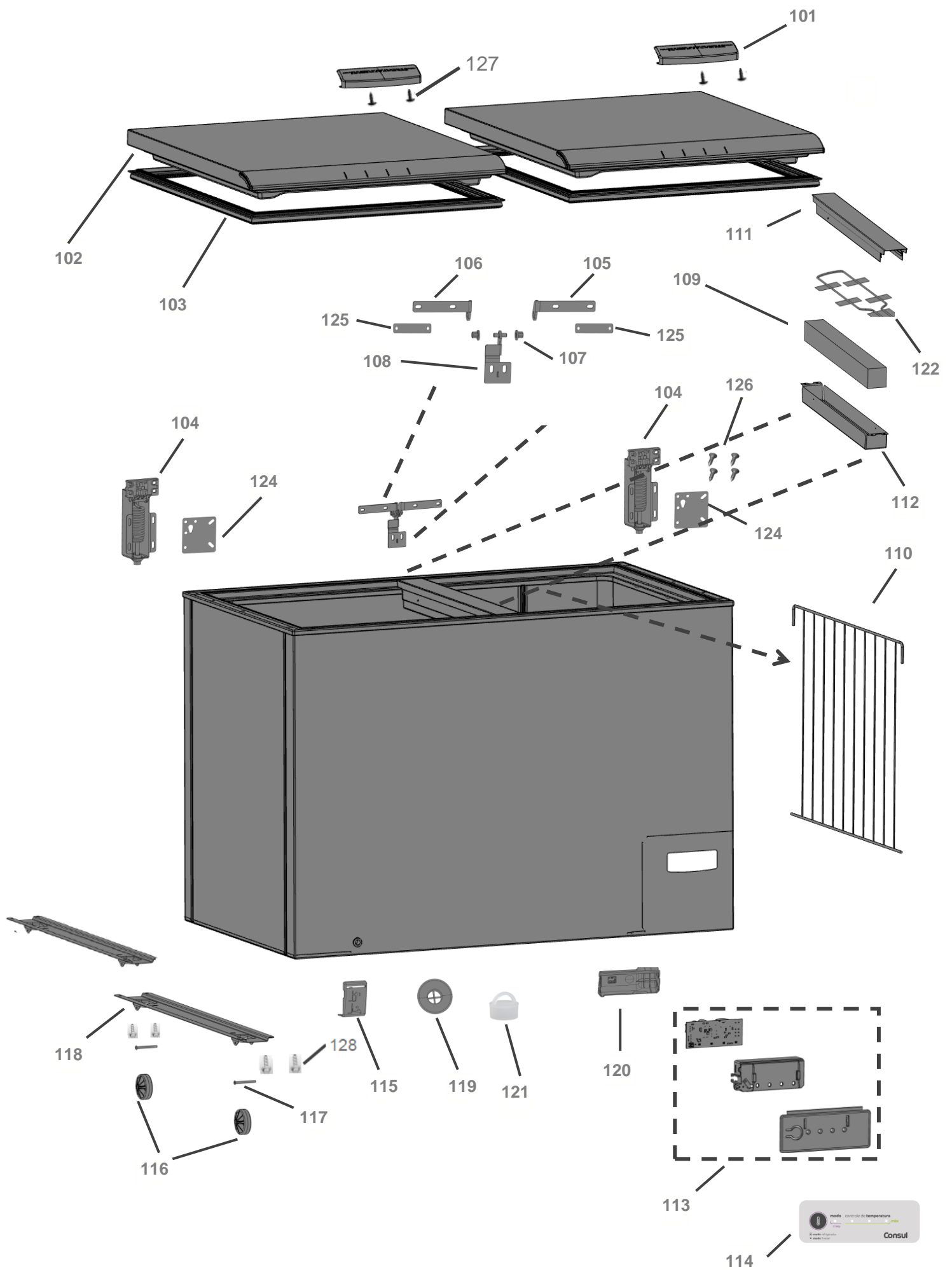
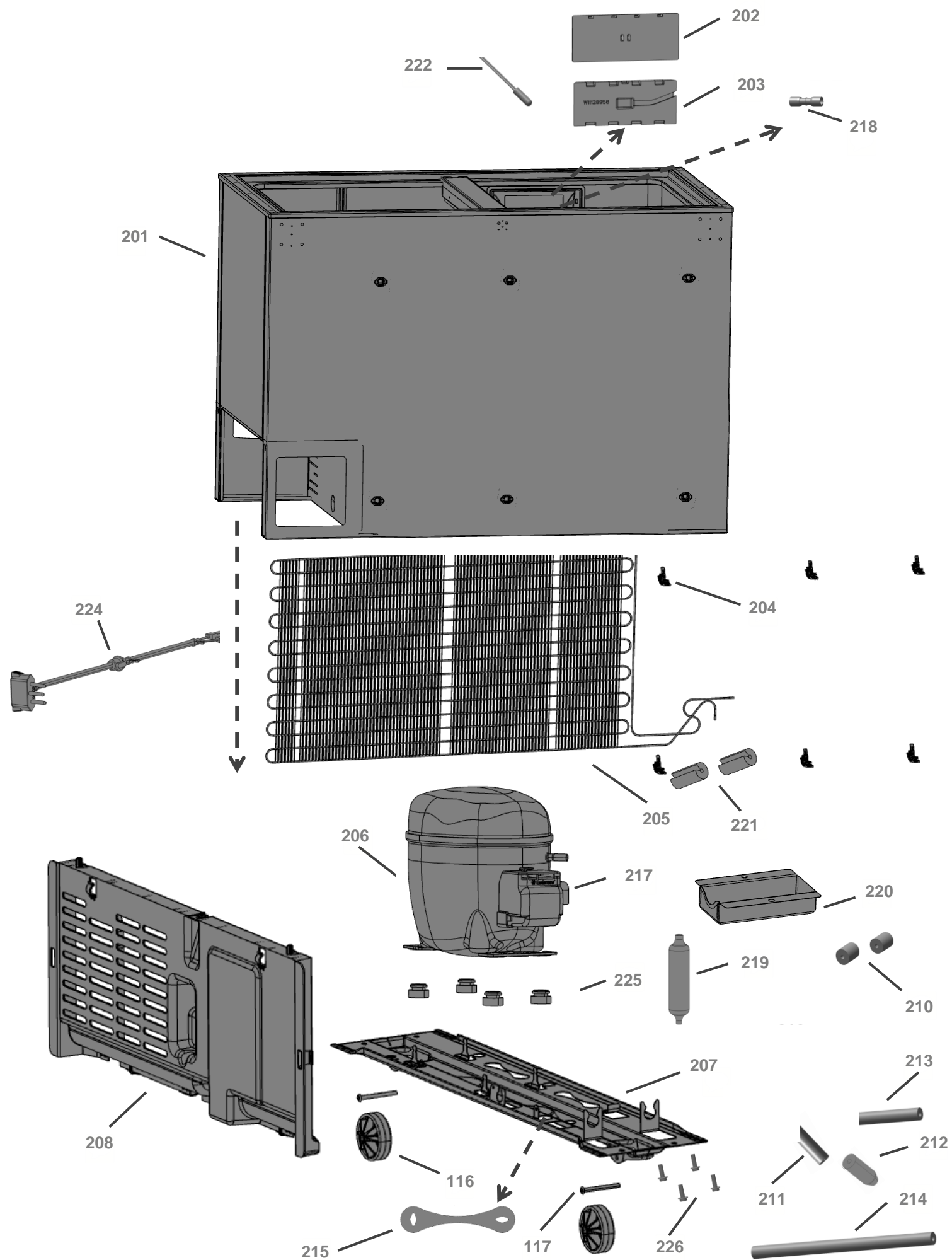


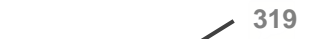
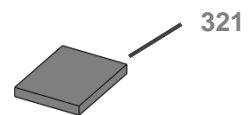
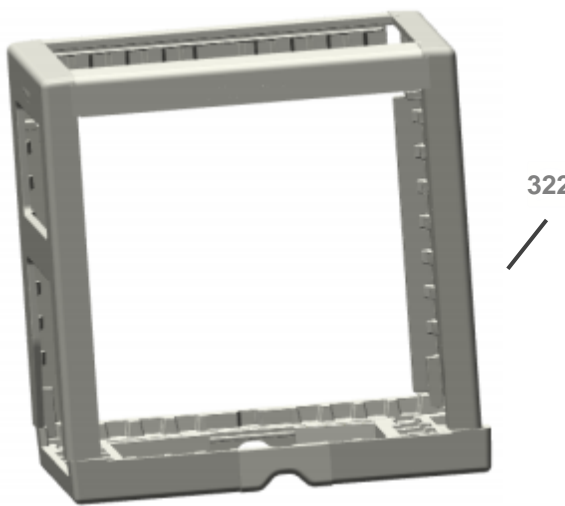
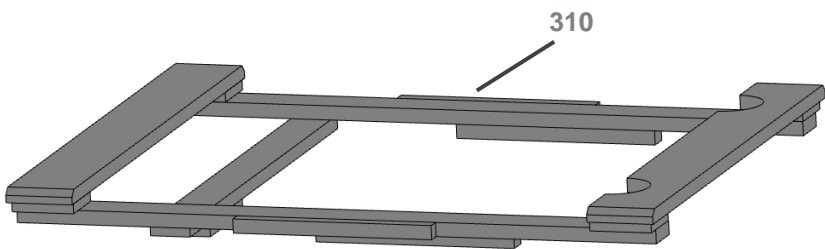
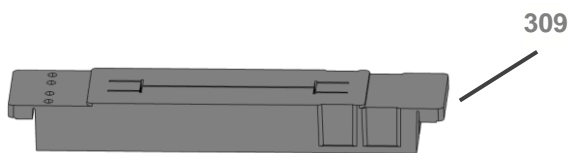
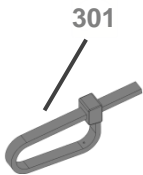
Motivo	Lançamento
Modelo	CHB42EB
Categoria	FREEZER HORIZONTAL
Marca	CONSUL
Assunto	Lançamento dos novos freezers horizontais CONSUL

Em caso de dúvida entre em contato com o CDP Códigos através de uma Solicitação de Serviços no CRM









COMO OPERAR O CONTROLE DE TEMPERATURA

Use a tecla de temperatura para ajustar a potência do produto de acordo com a sua necessidade. Essa tecla também é usada para alternar o modo de operação. Pressione por 2 segundos para alternar para o modo refrigerador ou freezer.

Seu produto Consul possui um Controle Eletrônico externo para facilitar o ajuste de temperatura e selecionar suas funções de acordo com a sua necessidade, pois pode estar no modo refrigerador ou freezer.

As 3 luzes azuis indicam a função Super Frio, que deve ser usada quando de quer congelar ou resfriamento dos alimentos, e deve sair essa função por mais de 48 horas.

Seu produto vem regulado de fábrica como freezer (na verde desligado). A luz verde acima indica que o modo refrigerador está acionado.

Indicador	Significado	Função de uso
[Luz Verde]	Verde	Desliga. Modalidade externa de energia.
[Luz Vermelha]	Vermelho	Controla o tempo de uso.
[Luz Amarela]	Amarelo	Controla o tempo de uso.
[Luz Azul]	Azul	Controla o tempo de uso.
[Luz Azul]	Azul	Controla o tempo de uso.
[Luz Azul]	Azul	Controla o tempo de uso.



ADVERTÊNCIA

Risco de Choque Elétrico
Ligue a uma tomada tripolar aterrada.
Não remova o pino central de aterramento do plugue.
Não use adaptações, extensões ou T's na tomada.
Retire o plugue da tomada antes de efetuar qualquer manutenção no produto.
Recolhe todos os componentes antes de ligar o produto.
Não seguir estas instruções pode resultar em morte, incêndio ou choque elétrico.

Consul Manual do Produto

Para consultar o manual de instalação e/ou reparo do seu produto, por favor visite o site: www.consul.com.br.
Se não puder acessar, clique aqui: www.consul.com.br/instalação-reparo

- 1. Acesse o Manual do Produto no site.
- 2. Busque pelo produto no site.
- 3. Clique no produto desejado.
- 4. Baixe o manual.

Avisos de Segurança

INFORMAÇÕES IMPORTANTES DE SEGURANÇA

As informações de segurança são muito importantes. Antes de instalar e utilizar o produto, leia atentamente todas as instruções de segurança e os avisos de segurança. Essas informações são muito importantes para evitar danos pessoais e danos ao produto. Leia atentamente todas as instruções de segurança e os avisos de segurança antes de instalar e utilizar o produto.

ADVERTÊNCIA (Símbolo de risco) É muito importante ler atentamente as instruções de segurança e os avisos de segurança antes de instalar e utilizar o produto. Não siga as instruções de segurança e os avisos de segurança se não estiver familiarizado com eles. Isso pode resultar em danos pessoais e danos ao produto.

Consul Guia Rápido

Como funciona seu produto

Conecte por aqui, se usá-lo para conectar a tecnologia externa ao produto. Consulte o manual para detalhes.

Modelos: CHA22/CHA31/CHB42/CHB53

Características Gerais

- 1 - Placa
- 2 - Caixa Plástica Removível
- 3 - Caixa
- 4 - Chave de Torção
- 5 - Espetro de Frequência
- 6 - Espetro de Frequência

OPÇÕES DE ARMAZENAMENTO E TRANSPORTE / STORAGE AND TRANSPORTATION OPTIONS / OPCIONES DE ALMACENAMIENTO Y TRANSPORTE

OPREME AS RECOMENDAÇÕES DA ETIQUETA / TAKE ALSO THE INFORMATION LABEL / OBSERVE LAS RECOMENDACIONES DE LA ETIQUETA

- PRODUTO EM POSIÇÃO VERTICAL / PRODUCT POSITION VERTICAL / PRODUCTO EN POSICIÓN VERTICAL

