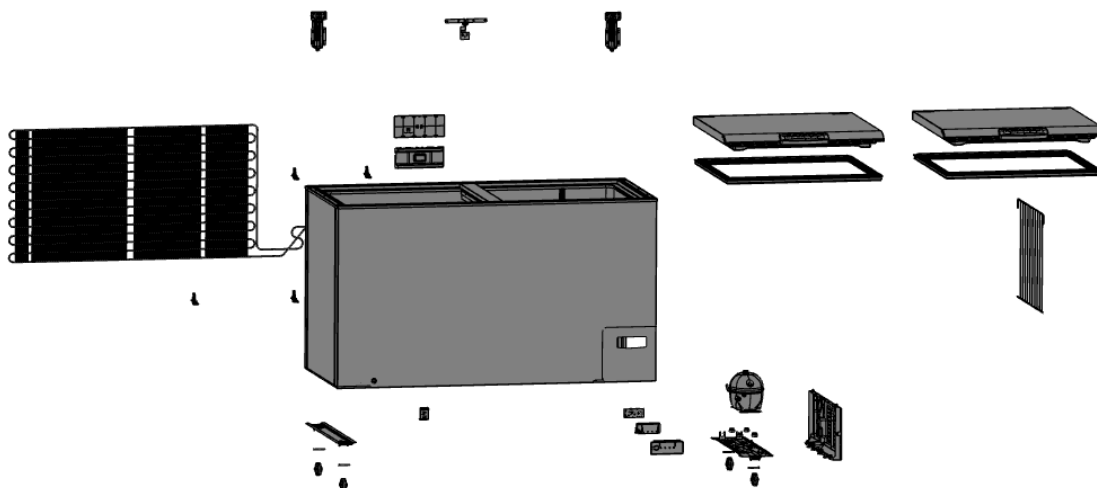
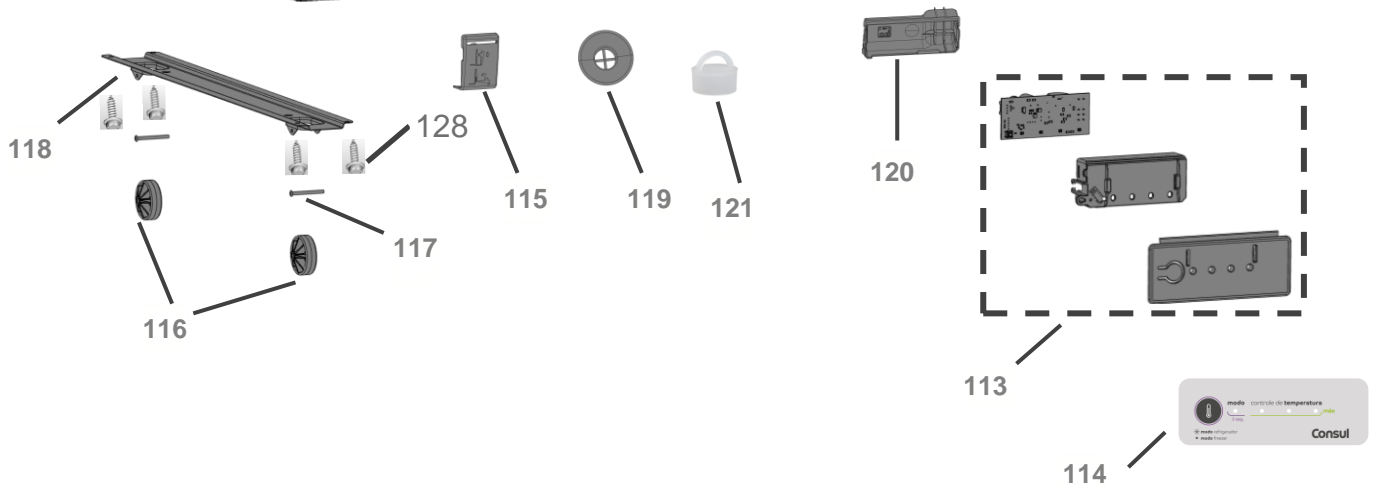
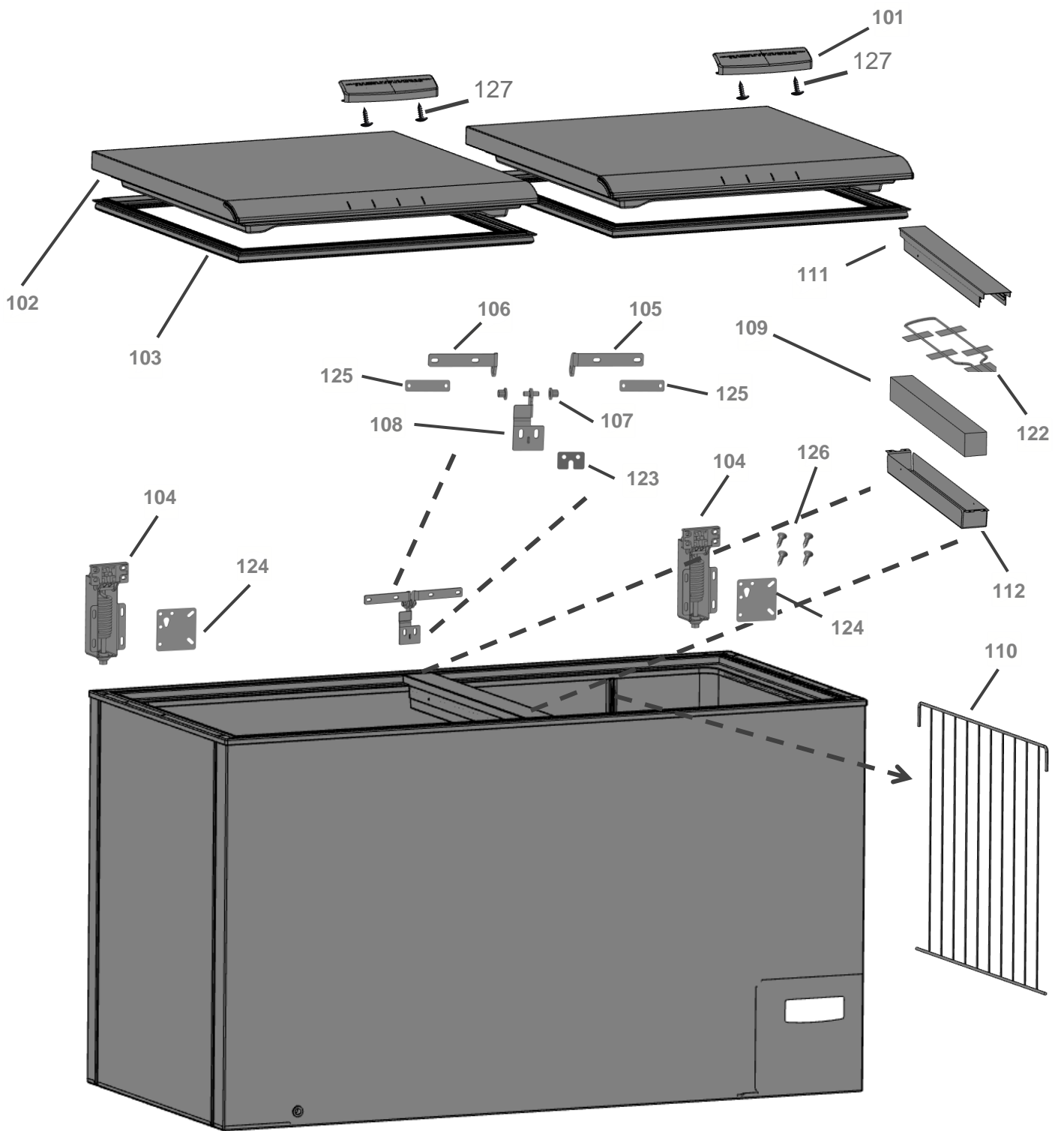
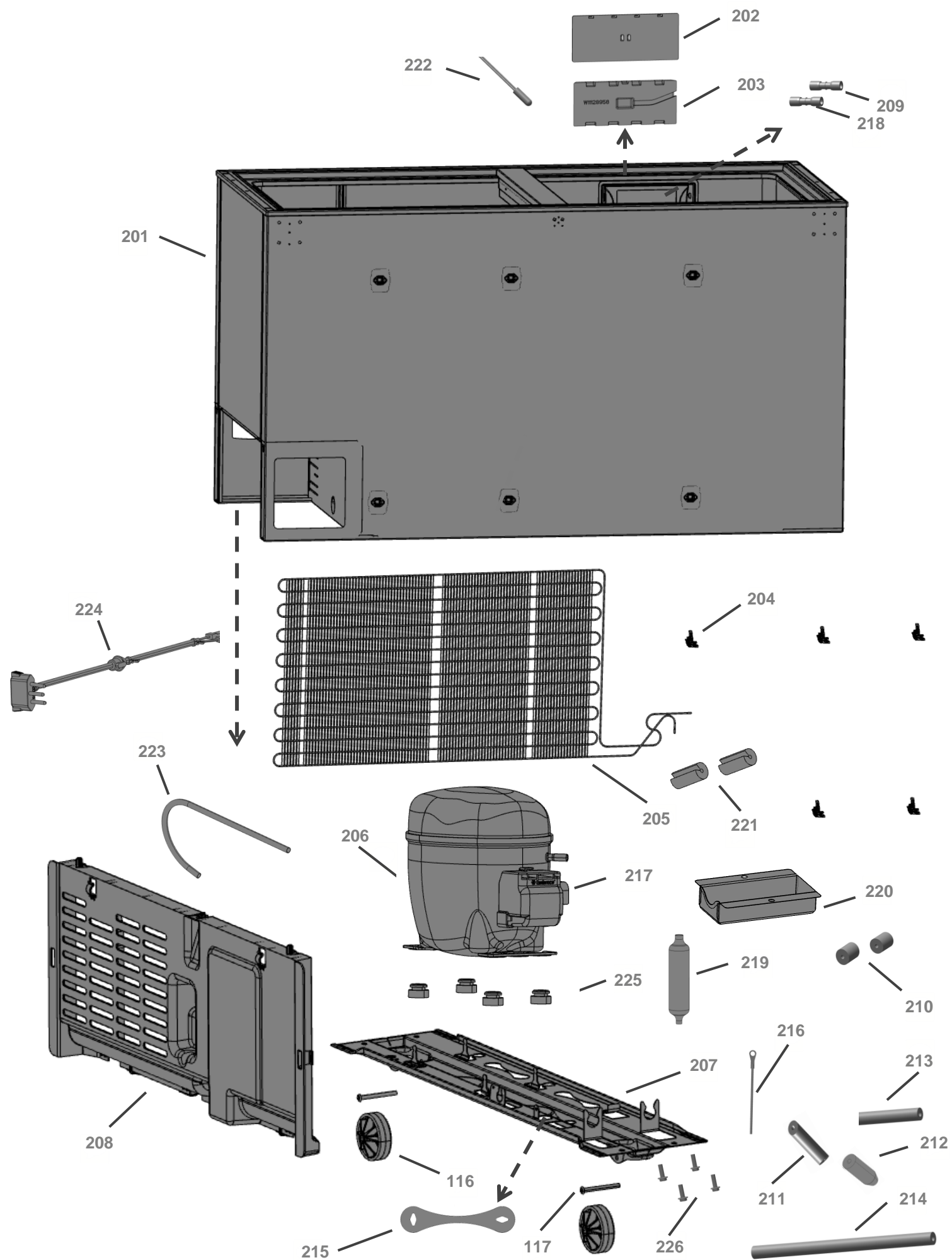


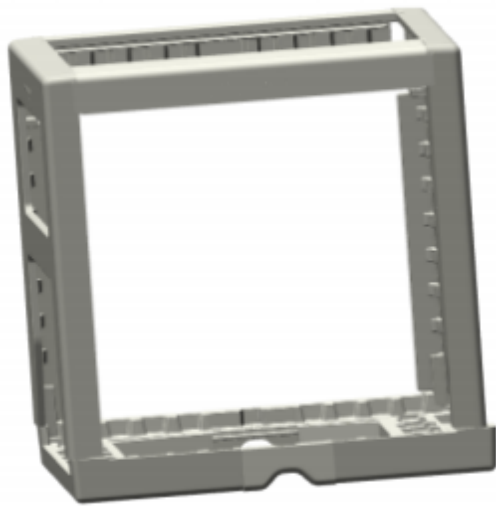
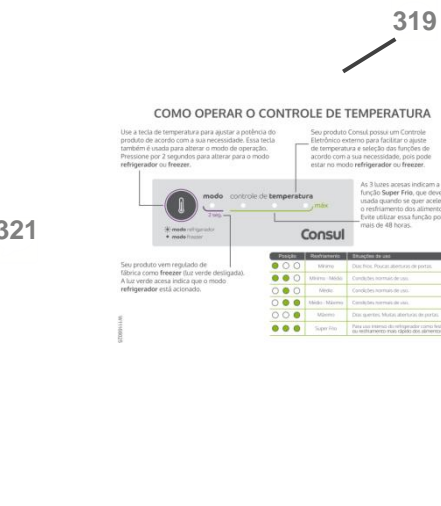
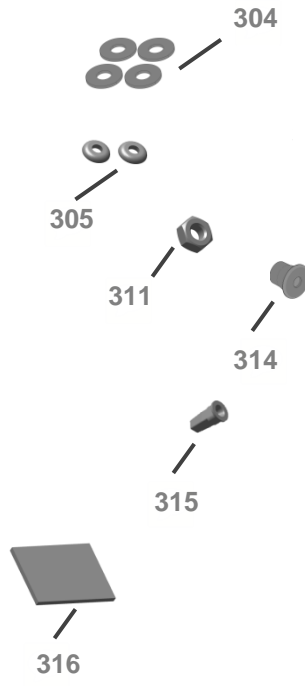
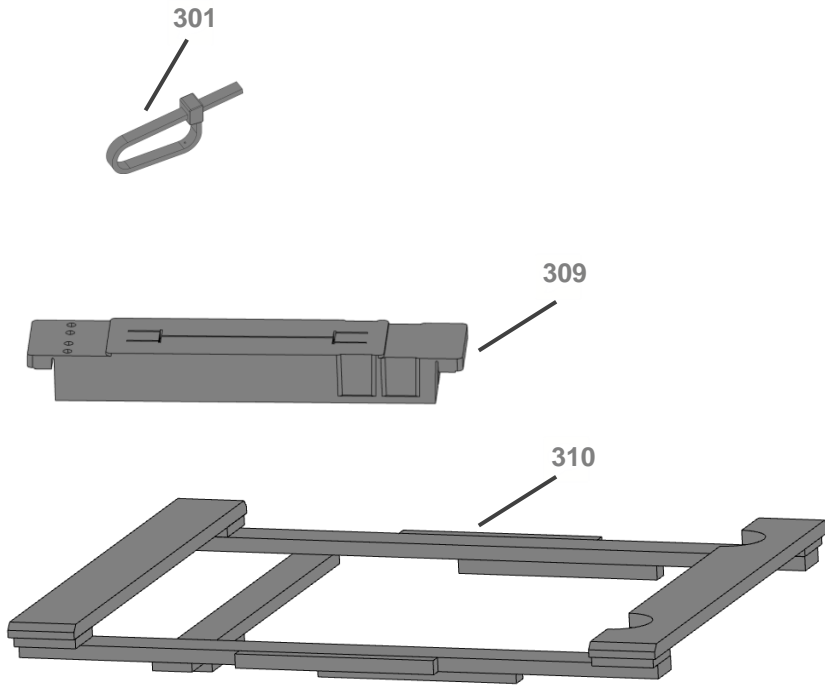
Motivo	Lançamento
Modelo	CHB53EB
Categoria	FREEZER HORIZONTAL
Marca	CONSUL
Assunto	Lançamento dos novos freezers horizontais CONSUL

Em caso de dúvida entre em contato com o CDP Códigos através de uma Solicitação de Serviços no CRM









321

COMO OPERAR O CONTROLE DE TEMPERATURA

Use a tábua de temperatura para ajustar a potência do produto de acordo com a sua necessidade. Essa tábua também é usada para alterar o modo de operação. Pressione por 2 segundos para alternar para o modo refrigerador ou freezer.

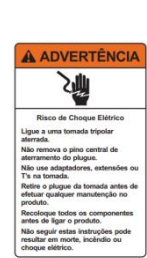
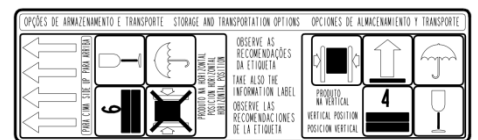


Seu produto vem regulado de fábrica como freezer (suas vendas divergiram). A luz verde acima indica que o modo refrigerador está acionado.

Seu produto Consul possui um Controle Eletrônico externo para facilitar o ajuste de temperatura e selecionar suas funções de acordo com a sua necessidade, pois pode estar no modo refrigerador ou freezer.

As 3 luzes acima indicam a função Super Frost, que deve ser usada quando se quer acelerar o resfriamento do alimento. Evite utilizar essa função por mais de 48 horas.

Índice	Indicador	Funções de uso
●	Verde	Modo Frost (Para descongelar de forma rápida)
●	Verde	Modo Frost (Para descongelar de forma rápida)
●	Verde	Modo Frost (Para descongelar de forma rápida)
●	Verde	Modo Frost (Para descongelar de forma rápida)
●	Verde	Modo Frost (Para descongelar de forma rápida)
●	Verde	Modo Frost (Para descongelar de forma rápida)
●	Verde	Modo Frost (Para descongelar de forma rápida)
●	Verde	Modo Frost (Para descongelar de forma rápida)
●	Verde	Modo Frost (Para descongelar de forma rápida)
●	Verde	Modo Frost (Para descongelar de forma rápida)



306



308



307



324



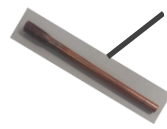
325



326



322



327



328