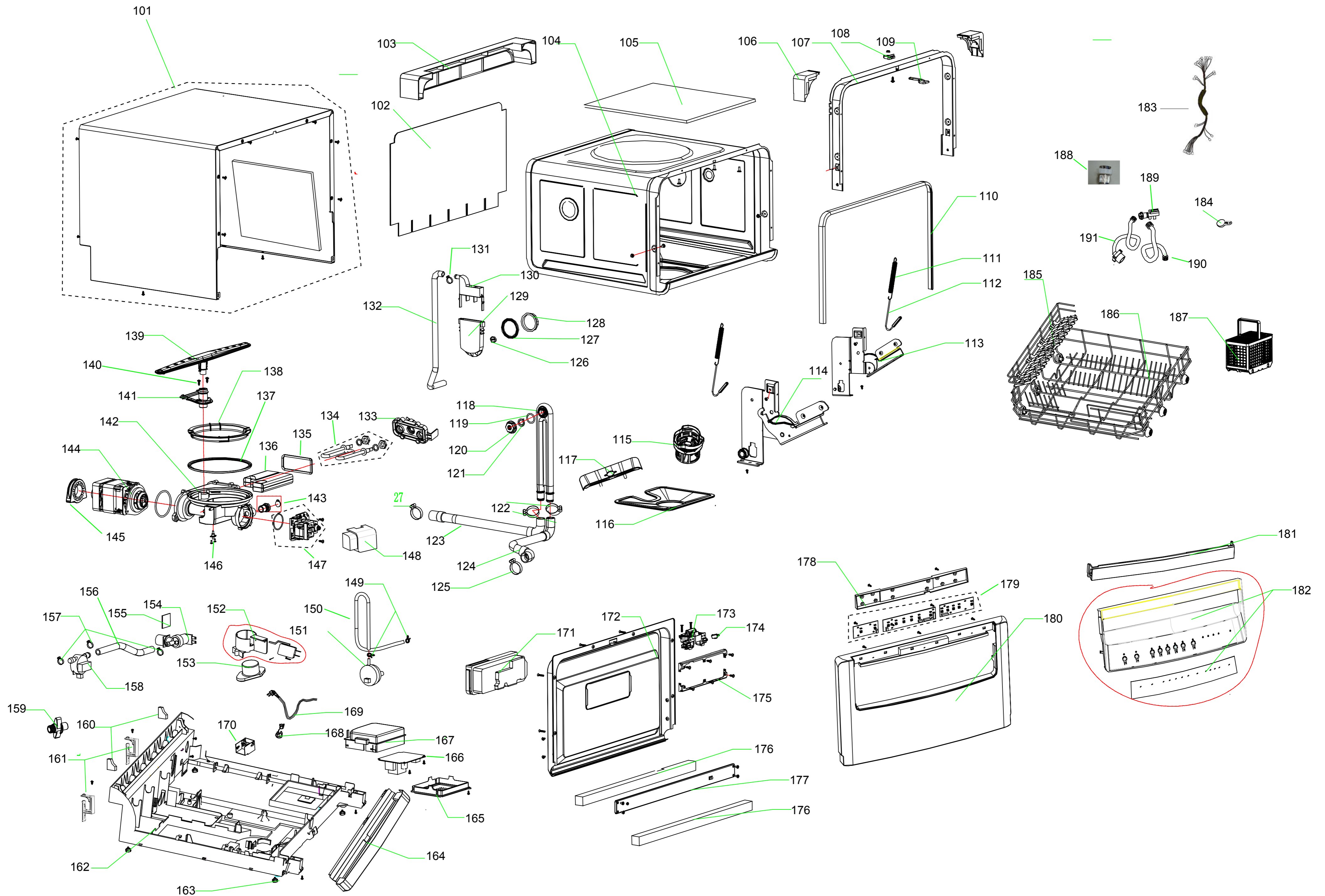




CATÁLOGO DE PEÇAS

CLC06AB

Revisão	Motivo	Páginas Alteradas	Elaborado Por	Revisado Por	Data
R0.0	Lançamento				Ff /FF/11



Desenho	Descrição	Código	Referencia	OBS:
	W10732737	MOTOR 220V C.J.	144	Motor e capacitor são fornecidos juntos. O código do C.J é diferente para cada tensão
	W10732763	MOTOR 127V C.J.	144	Motor e capacitor são fornecidos juntos. O código do C.J é diferente para cada tensão
	Resistor Termico	W10729458	146	Sensor de temperatura
	PLACA ELETRÔNICA PRINCIPAL (127V) Prata	W10731451	166	Placa de potencia possui código diferente para cada tensão
	PLACA ELETRÔNICA PRINCIPAL(220V) Prata	W10731437	166	Placa de potencia possui código diferente para cada tensão
	CHAVE DE TRAVA DA PORTA	W10729479	174	Microchave da porta
	Interface	W10734093	179	Interface é composta por 3 placas que vem em um único conjunto
	VALVULA DA MANGUEIRA	W10741176	188	Adaptador da torneira
	VALVULA DE CONEXÃO RÁPIDA DA MANGUEIRA	W10741177	189	Engate Rapido
	MANGUEIRA DE ENTRADA	W10741178	190	Mangueira de entrada de agua
	TUBO DE ESCOAMENTO	W10741179	191	Manfueira de drenagem de agua

70

192



193



194



195



196



197



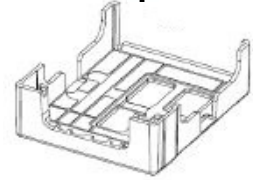
198



199



200



201



202



203



204



205

