
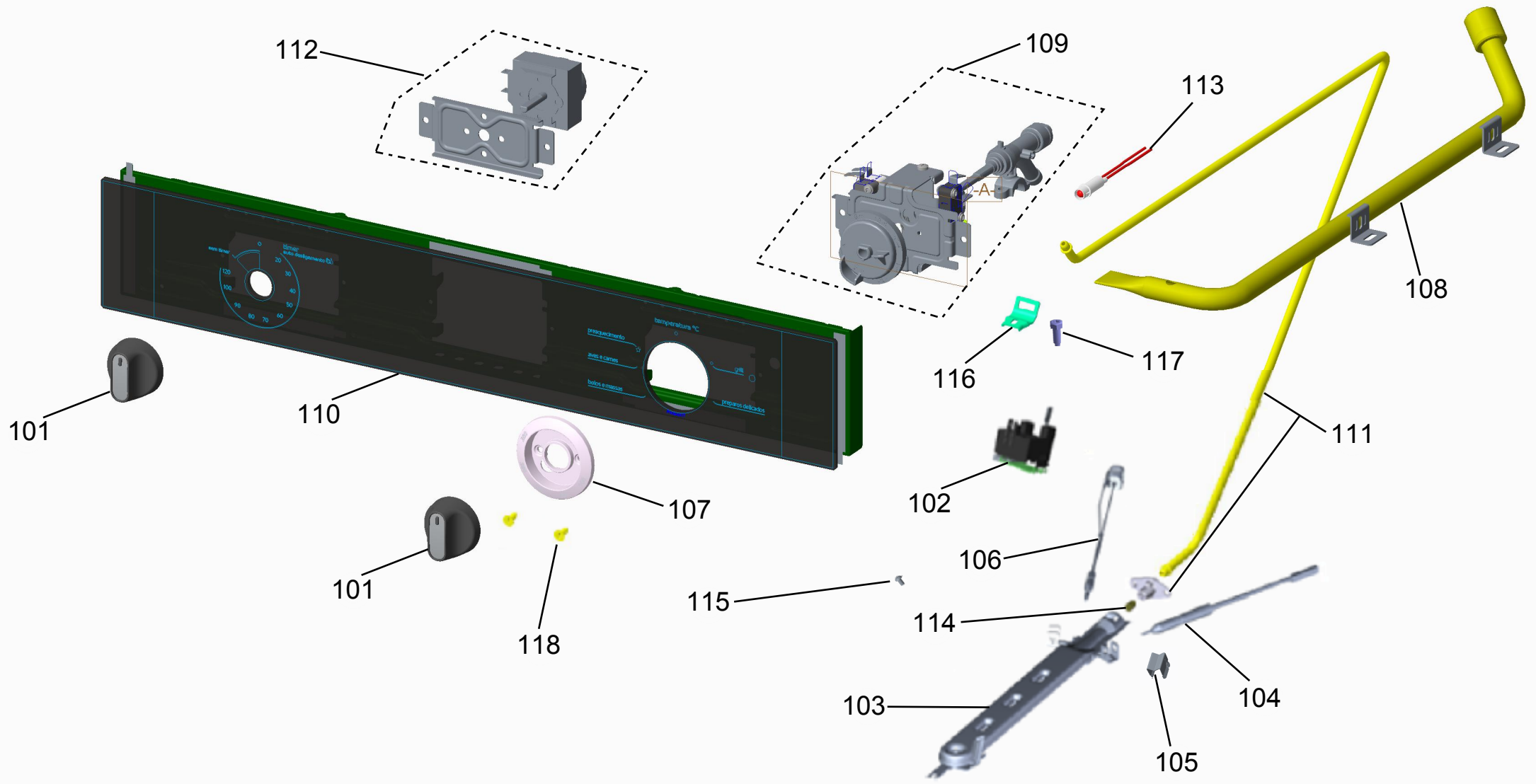


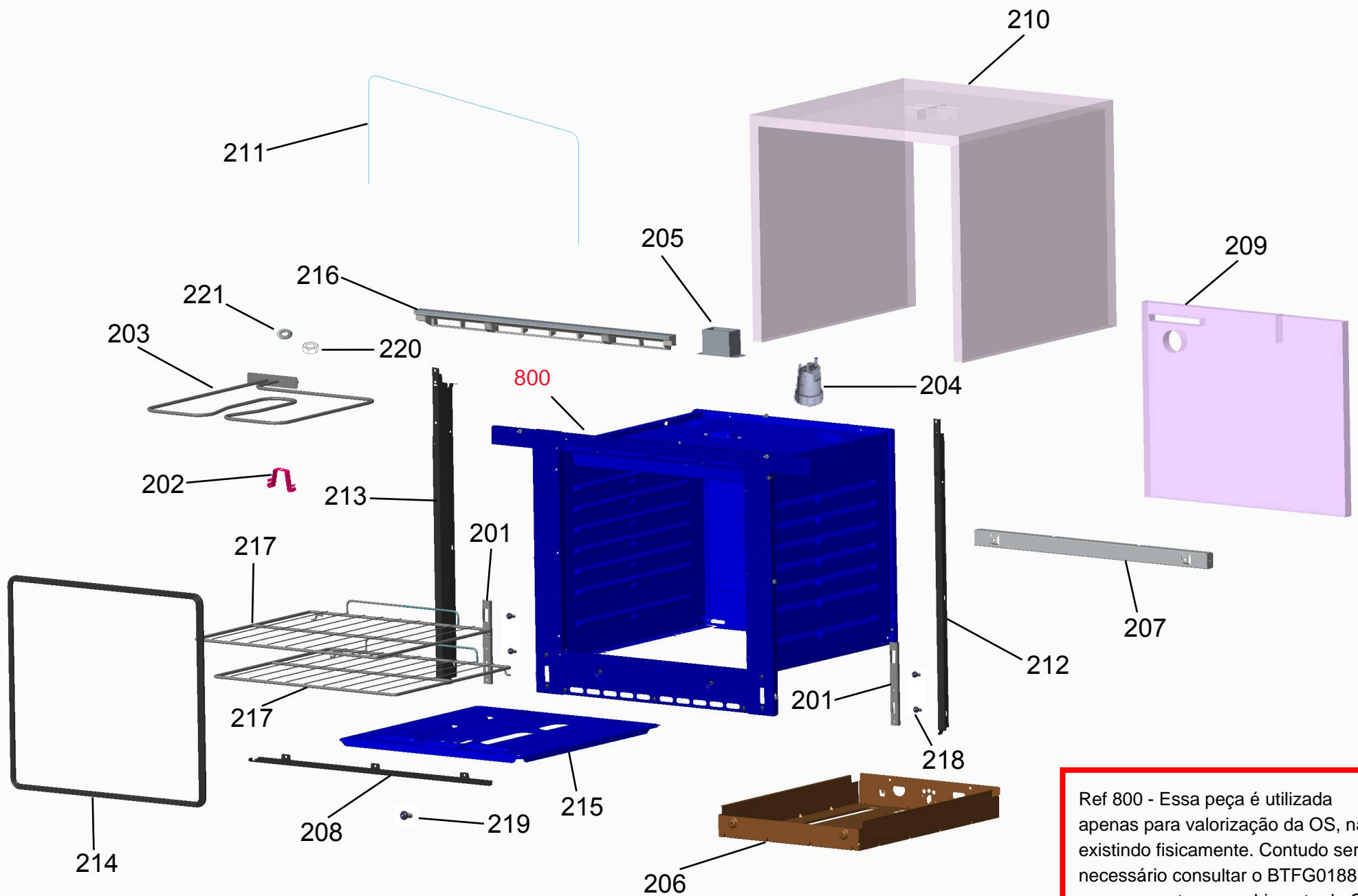
Vista Explodida do Produto

Motivo	Lançamento
Modelo do produto	COA84BR
Categoria do produto	Forno a Gás
Marca do produto	Consul
Foto peça	Item com foto irá aparecer o símbolo abaixo: 

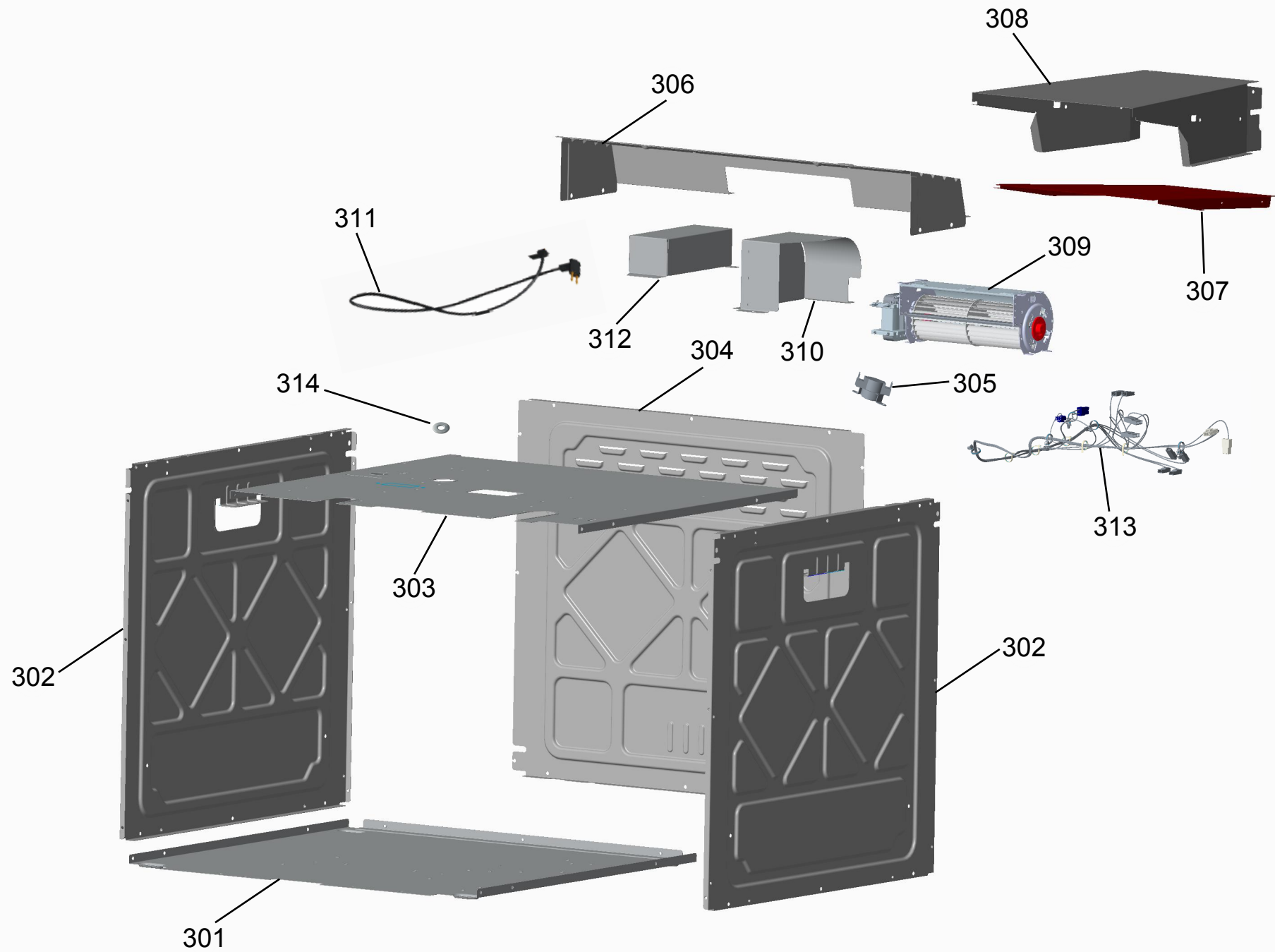
Em caso de dúvida entre em contato com o CDP Códigos através de uma Solicitação de Serviços no CRM

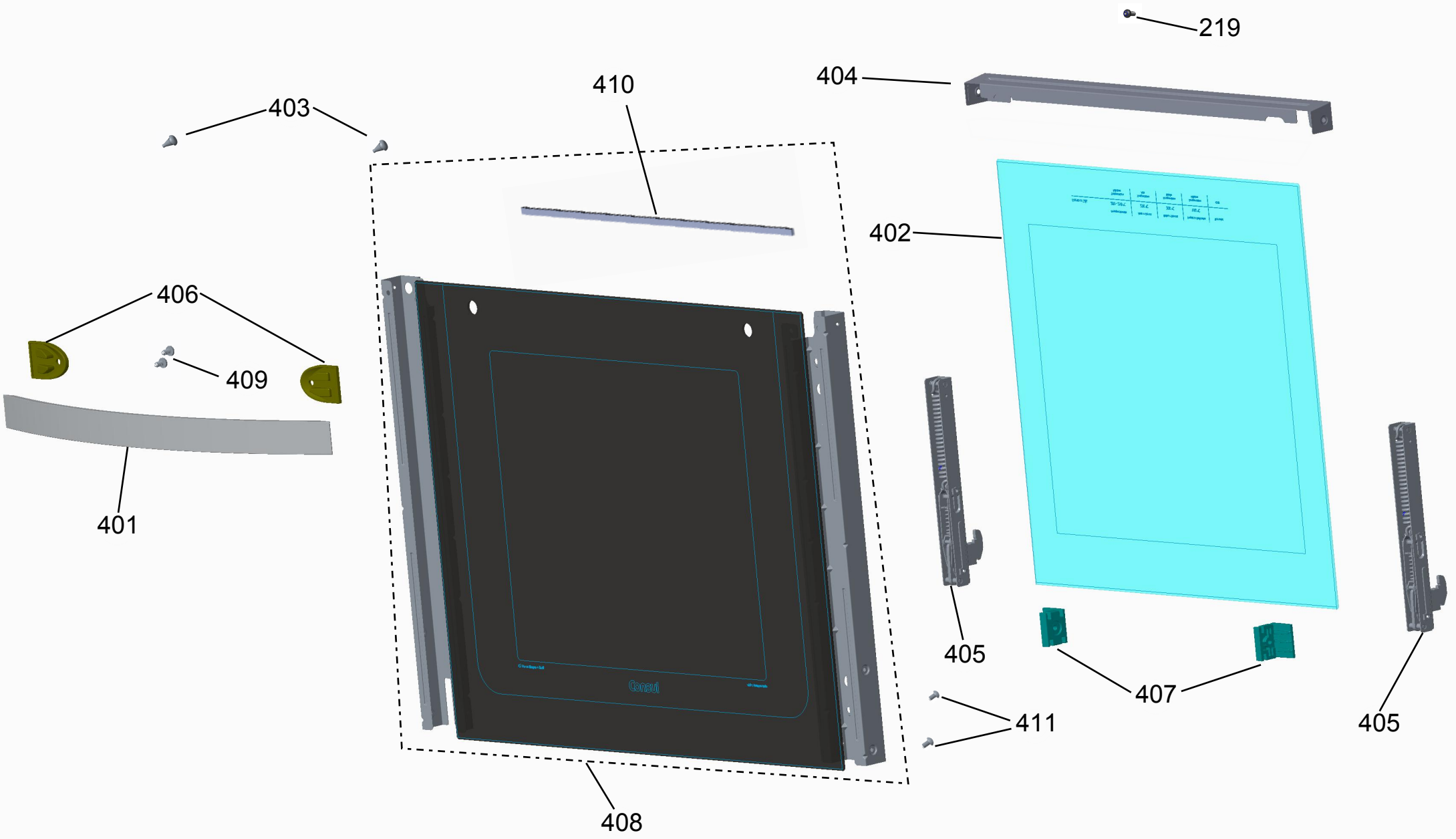






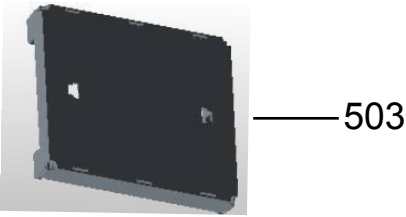
Ref 800 - Essa peça é utilizada apenas para valorização da OS, não existindo fisicamente. Contudo será necessário consultar o BTFG0188 para o correto preenchimento da OS e envio do laudo para CATH.



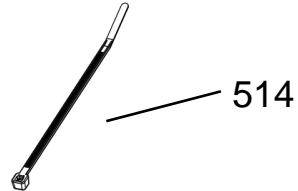




501



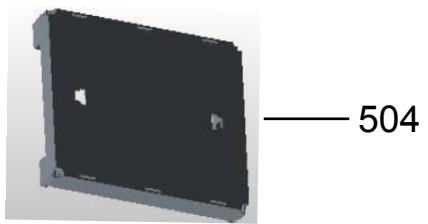
503



514



502



504

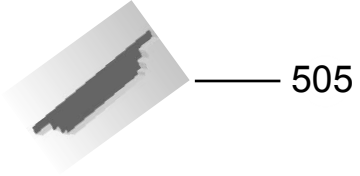
Veja como é fácil ligar seu forno!

- 1. Gire o botão até a temperatura desejada para o assamento.**
- 2. Pressione o botão até o final do curso para acionar a faísca.** Mantenha o botão pressionado por mais **5 segundos** para que a chama permaneça acesa.

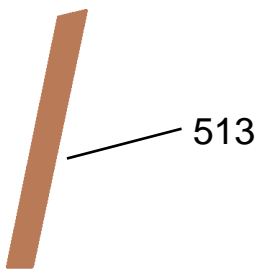
ATENÇÃO
A função timer não desliga o produto e nem o Grill. Não esqueça de remover as películas dos botões do seu forno.

W13X0011-PC-B-2216

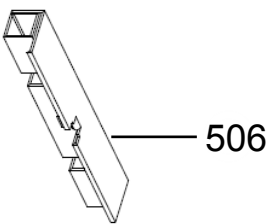
510



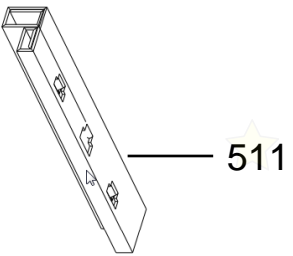
505



513



506



511



507



509

Check List de Instalação

Antes de instalar, verifique sempre se os requisitos abaixo:

1. Confira se a tensão de instalação corresponde com a tensão do consumidor e se a instalação elétrica atende aos requisitos da ABNT NBR 5410.
2. Verifique a disponibilidade dos pontos de abastecimento de água e gás.

Passo 1 - Instalação elétrica: 1. Verificar a tensão de instalação; 2. Verificar a disponibilidade dos pontos de abastecimento de água e gás.

Passo 2 - Instalação de gás: 1. Verificar a disponibilidade dos pontos de abastecimento de água e gás; 2. Verificar a disponibilidade dos pontos de abastecimento de gás.

508