

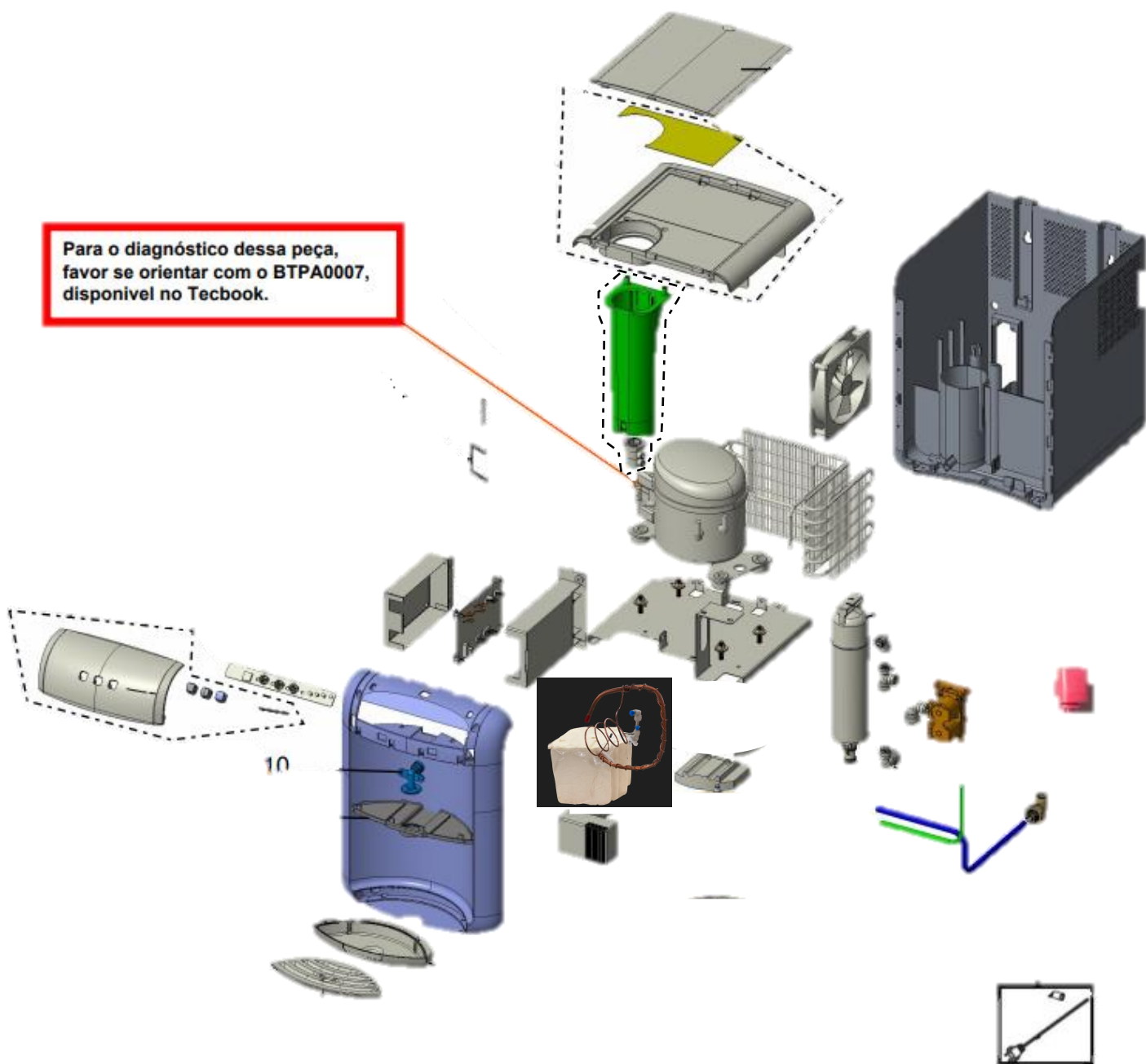
# Vista Explodida do Produto

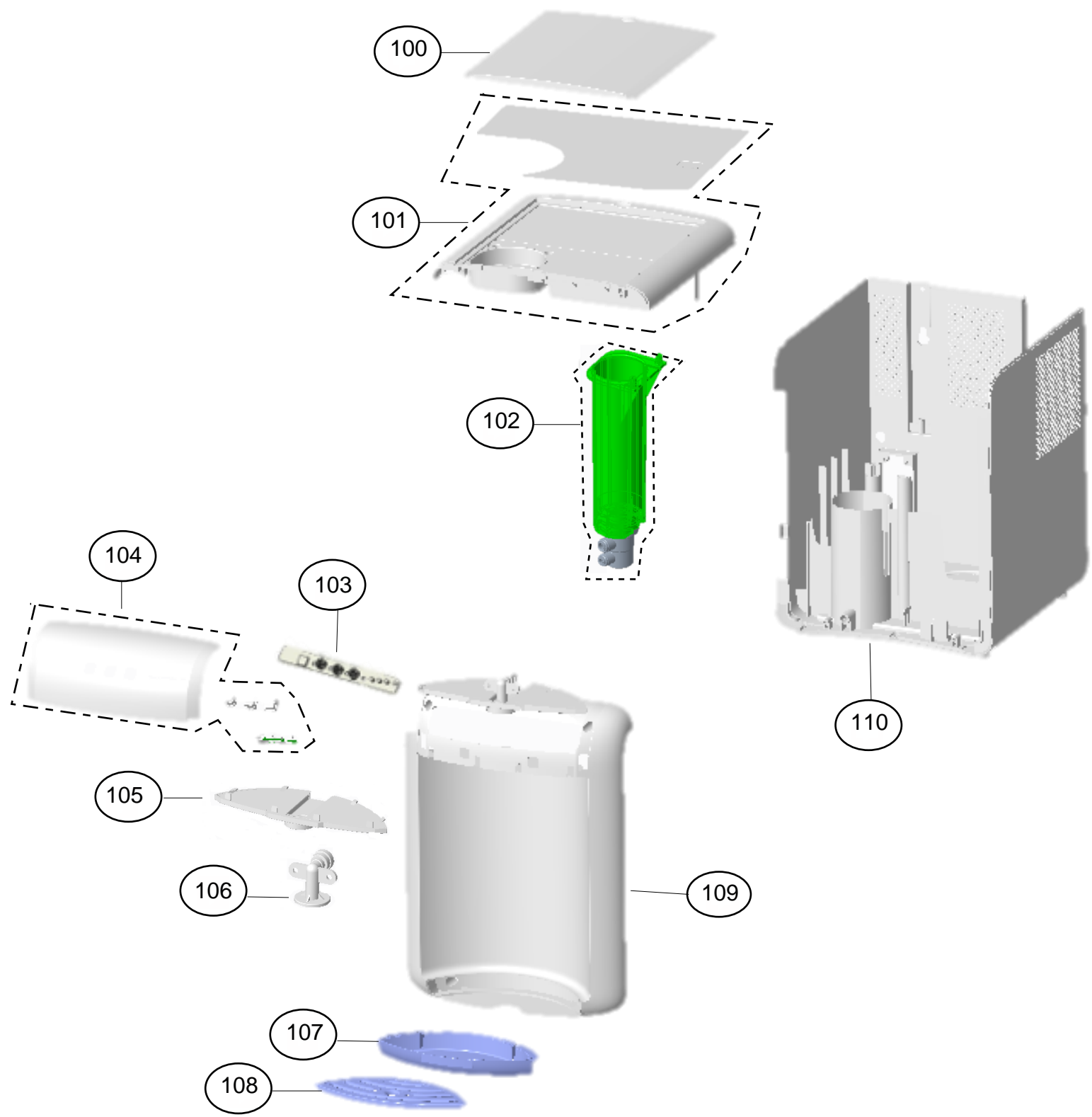
Motivo	Vista Explodida
Modelo do produto	CPB36AB, CPB36AF
Categoria	Purificador
Marca do produto	Consul
Foto da peça	Item com foto irá aparecer com o símbolo abaixo: 

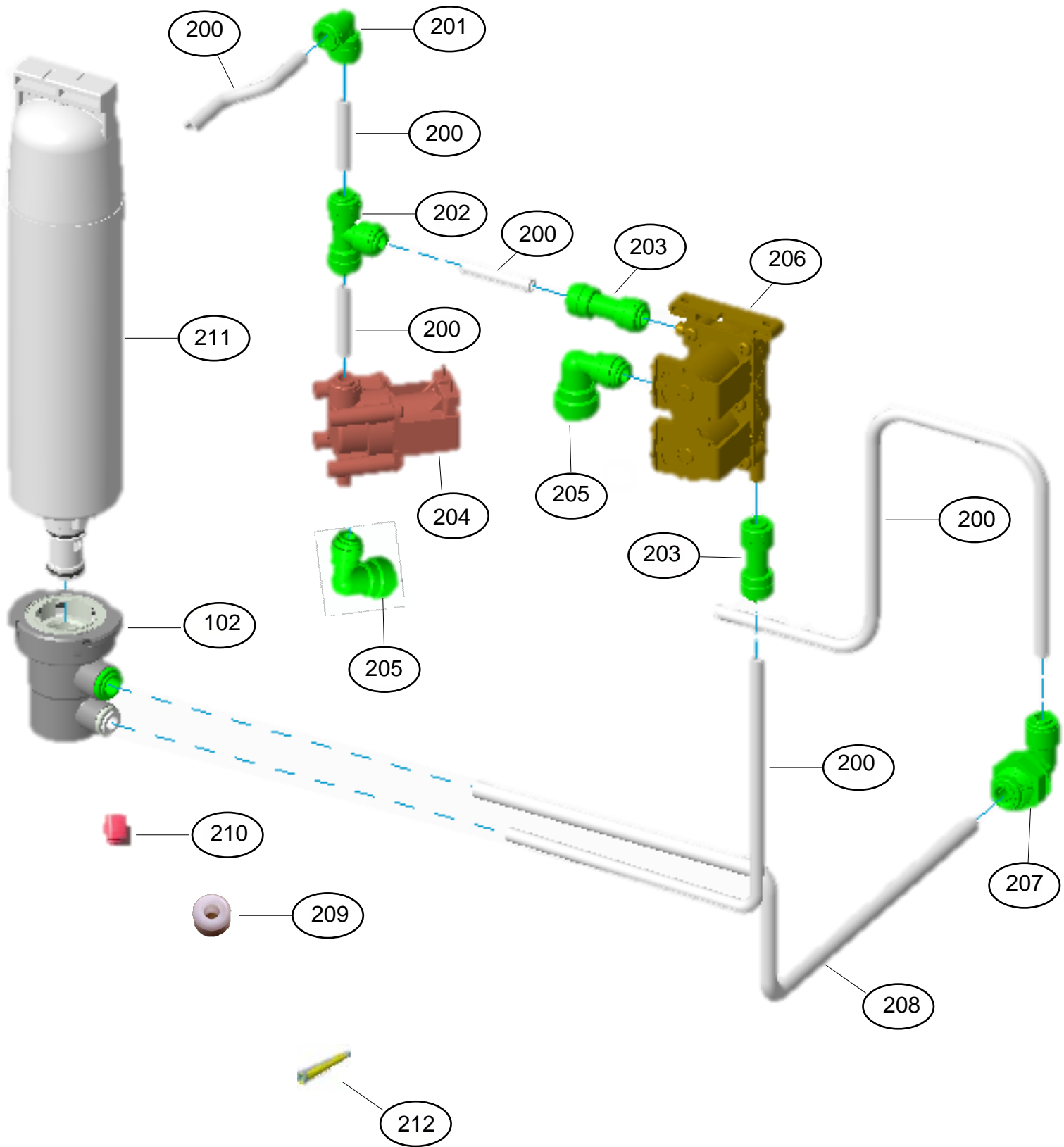
Em caso de dúvida entre em contato com o CDP Códigos através de uma Solicitação de Serviços no CRM

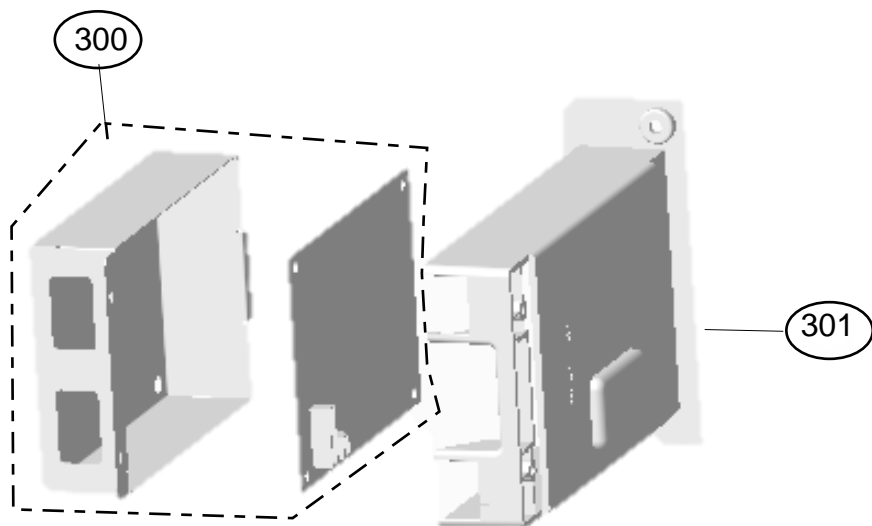


Para o diagnóstico dessa peça,  
favor se orientar com o BTPA0007,  
disponível no Tecbook.



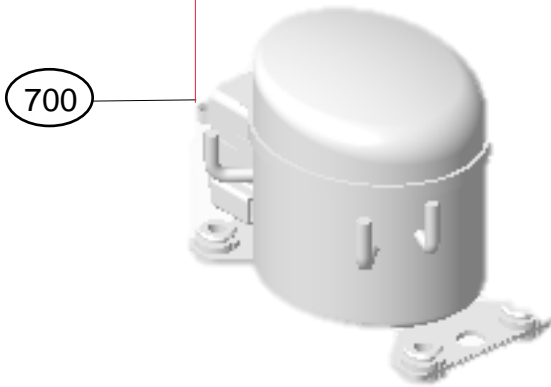




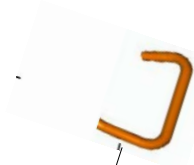


Para o diagnóstico dessa peça, favor se orientar com o BTPA0007 disponível no Tecbook.

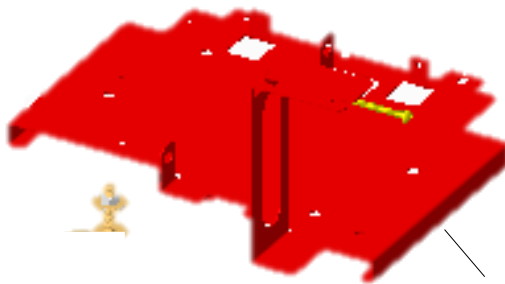
As peças indicadas com(\*) não são de reposição. Deverá ser aberto nova solicitação de serviços (via CRM) para o canal de avaliação de troca de produto preenchendo a categorização da solicitação de serviço conforme abaixo: Diagnostico/Reparo Categoria1: Produto não tem solução técnica ou para reposição.



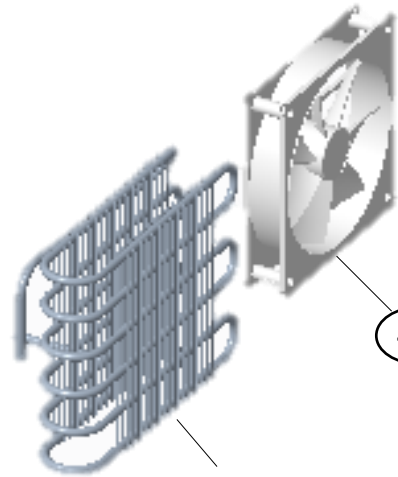
700



406

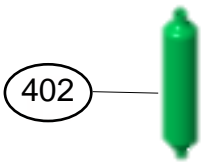


\*



400

\*



402



414



415



407



405



401

411



412



413



408



409



410

