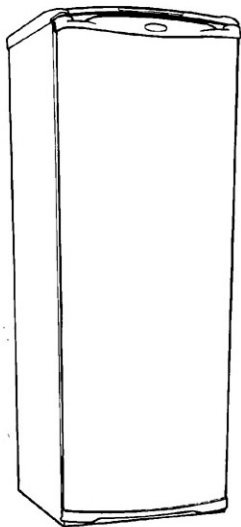


**Consul** 



## **REFRIGERADOR**

### **Modelos**

**CRA 30A**

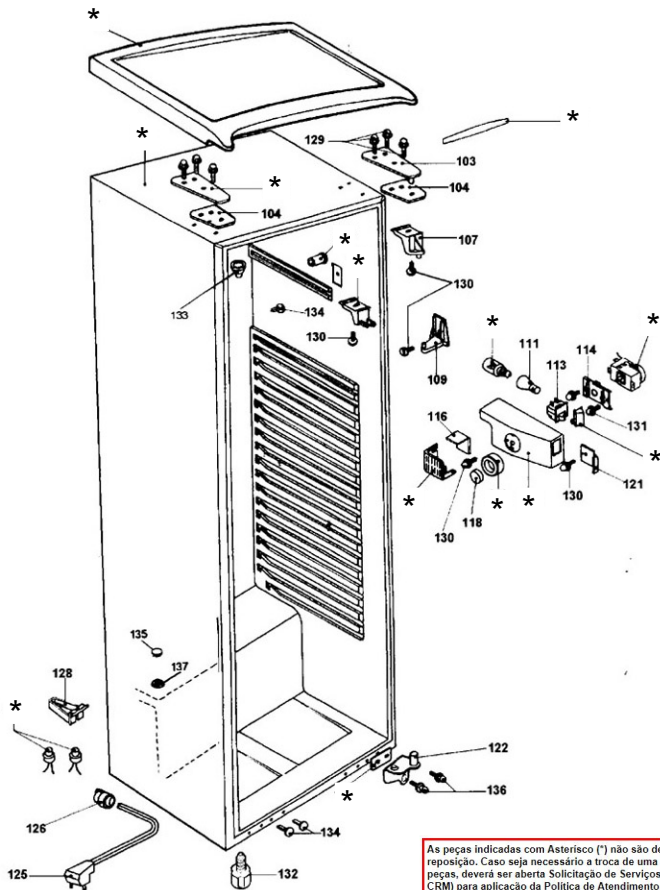
**CRA 34A**

**CRA 30B**

**CRA 34B**

**CRA 30C**

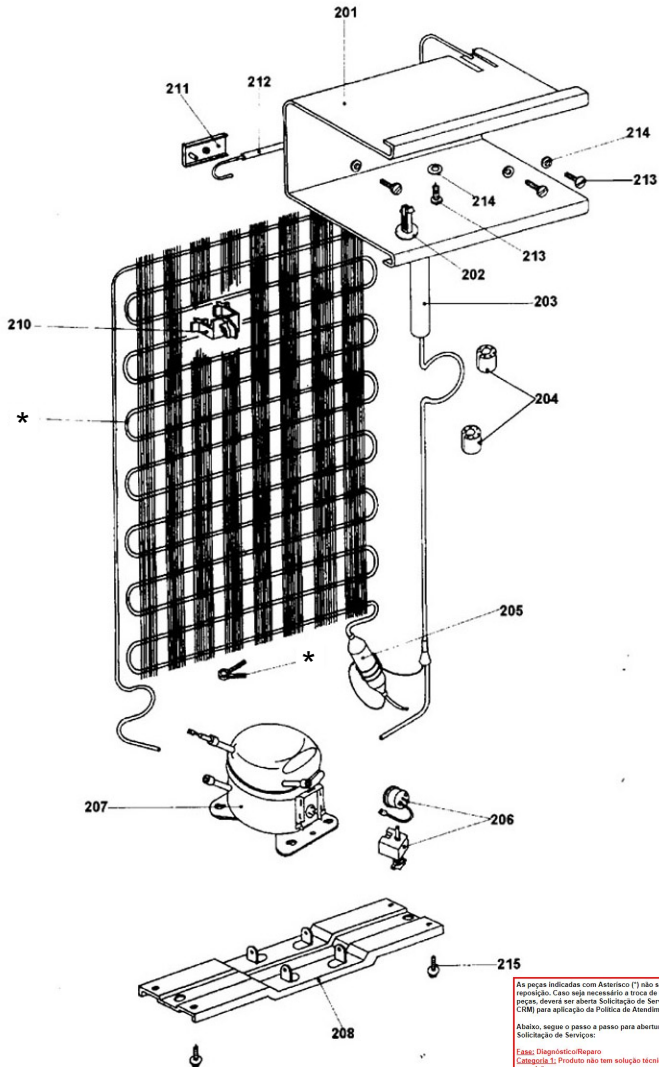
**CRA 34C**



As peças indicadas com Asterisco (\*) não são de reposição. Caso seja necessário a troca de uma destas peças, deverá ser aberta Solicitação de Serviços (via CRM) para aplicação da Política de Atendimento.

Abaixo, segue o passo a passo para abertura da Solicitação de Serviços:

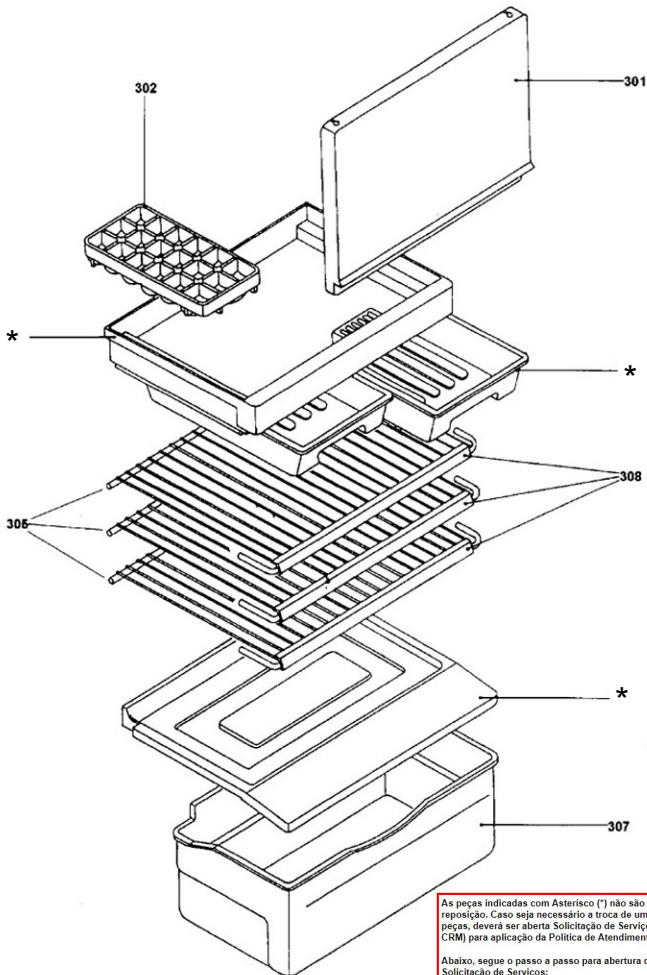
**Etapas:** Diagnóstico/Reparo  
**Categoria 1:** Produto não tem solução técnica ou peça reposição.



As peças indicadas com Asterisco (\*) não são de reposição. Caso seja necessário a troca de uma destas peças, deverá ser aberta Solicitação de Serviços (via CRM) para aplicação da Política de Atendimento.

Abaixo, segue o passo a passo para abertura da Solicitação de Serviços.

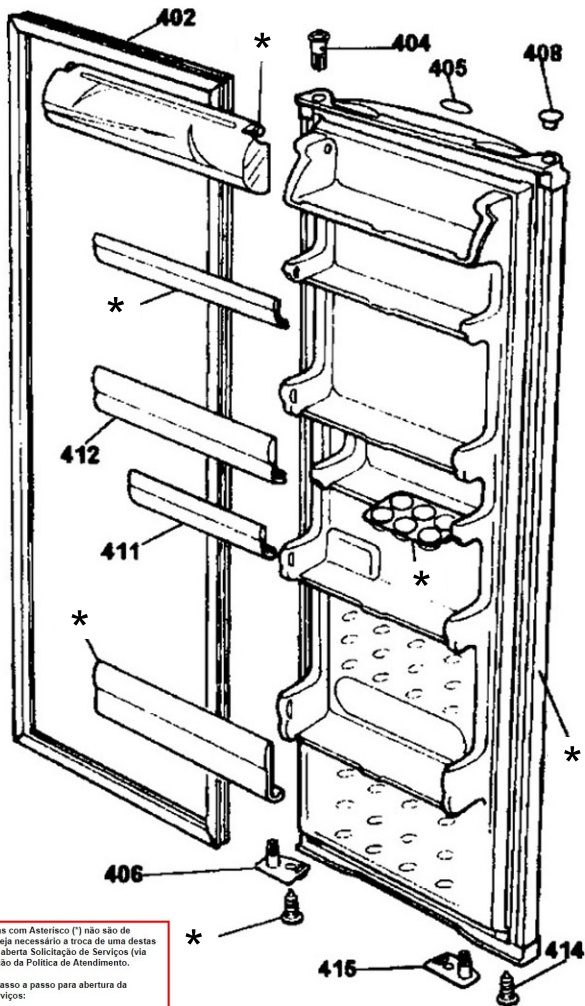
**Etapa: Diagnóstico/Reparo**  
 Categoria 1: Produto não tem solução técnica ou peça reposição.



As peças indicadas com Asterisco (\*) não são de reposição. Caso seja necessário a troca de uma destas peças, deverá ser aberta Solicitação de Serviços (via CRM) para aplicação da Política de Atendimento.

Abaixo, segue o passo a passo para abertura da Solicitação de Serviços:

**Fase:** Diagnóstico/Reparo  
**Categoria 1:** Produto não tem solução técnica ou peça reposição.

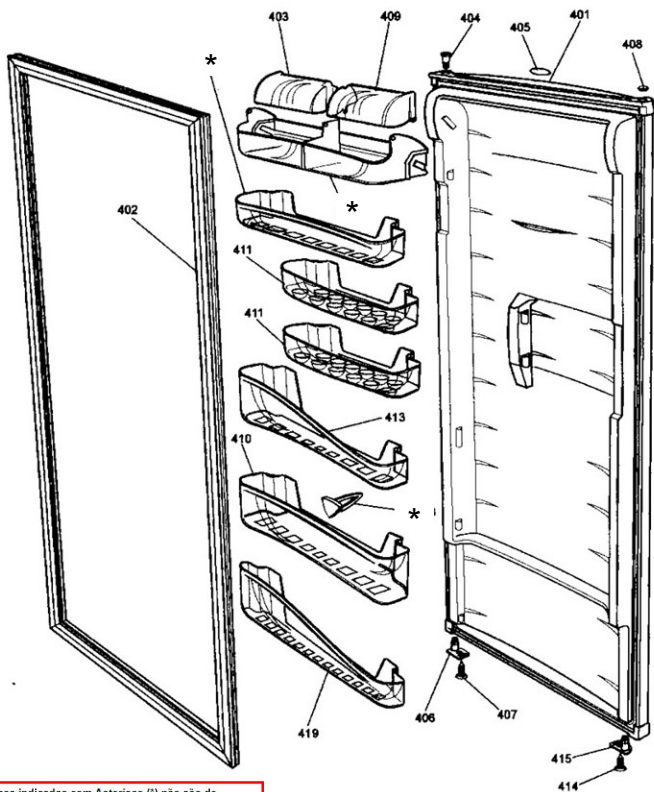


As peças indicadas com Asterisco (\*) não são de reposição. Caso seja necessário a troca de uma destas peças, deverá ser aberta Solicitação de Serviços (via CRM) para aplicação da Política de Atendimento.

Abaixo, segue o passo a passo para abertura da Solicitação de Serviços:

**Fase:** Diagnóstico/Reparo

**Categoria 1:** Produto não tem solução técnica ou peça reposição.



As peças indicadas com Asterisco (\*) não são de reposição. Caso seja necessário a troca de uma destas peças, deverá ser aberta Solicitação de Serviços (via CRM) para aplicação da Política de Atendimento.

Abaixo, segue o passo a passo para abertura da Solicitação de Serviços:

**Ease:** Diagnóstico/Reparo  
**Categoria 1:** Produto não tem solução técnica ou peça reposição.