



## ***CATÁLOGO DE PEÇAS***

# **CONSUL**

## ***REFRIGERADOR***

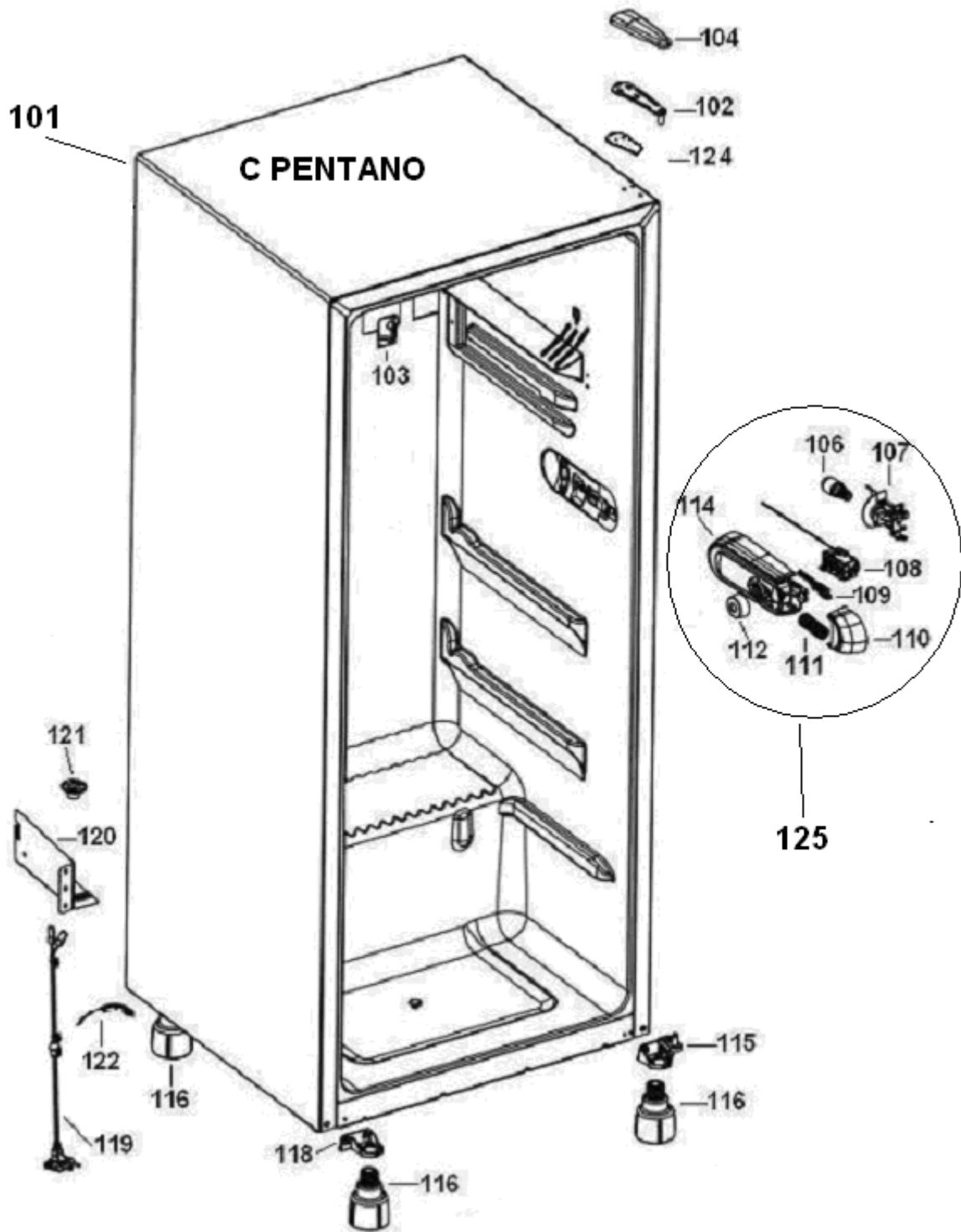
***CRC30F/G/H***

***REFRIGERADOR 300L***

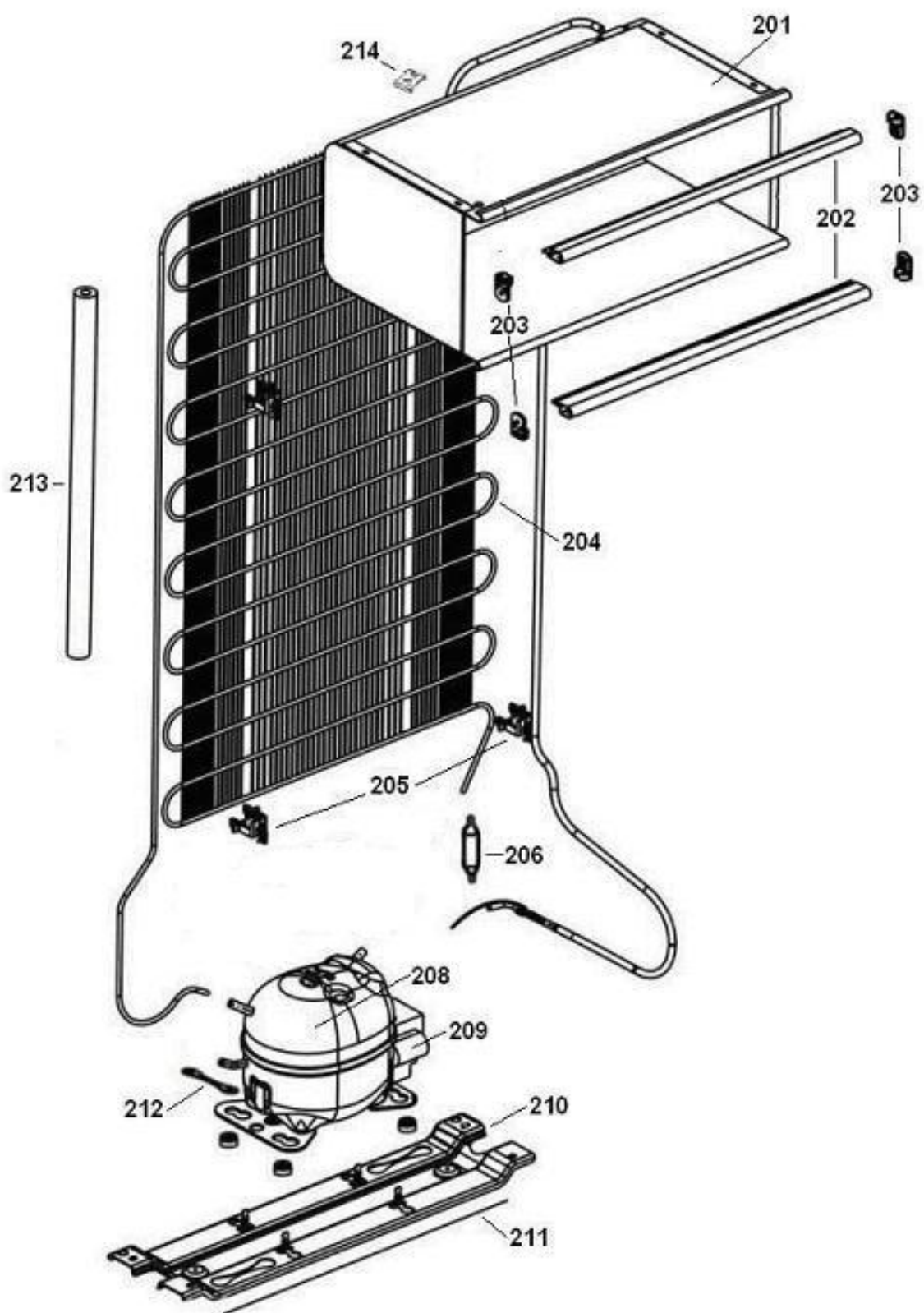
<b><i>N° ALT.</i></b>	<b><i>DATA</i></b>	<b><i>MOTIVO</i></b>	<b><i>RESP.</i></b>	<b><i>APROV.</i></b>
00	01.09.2009	Lançamento do Refrigerador Degelo Manual CRC30F/G/H	Eduardo Maluf	

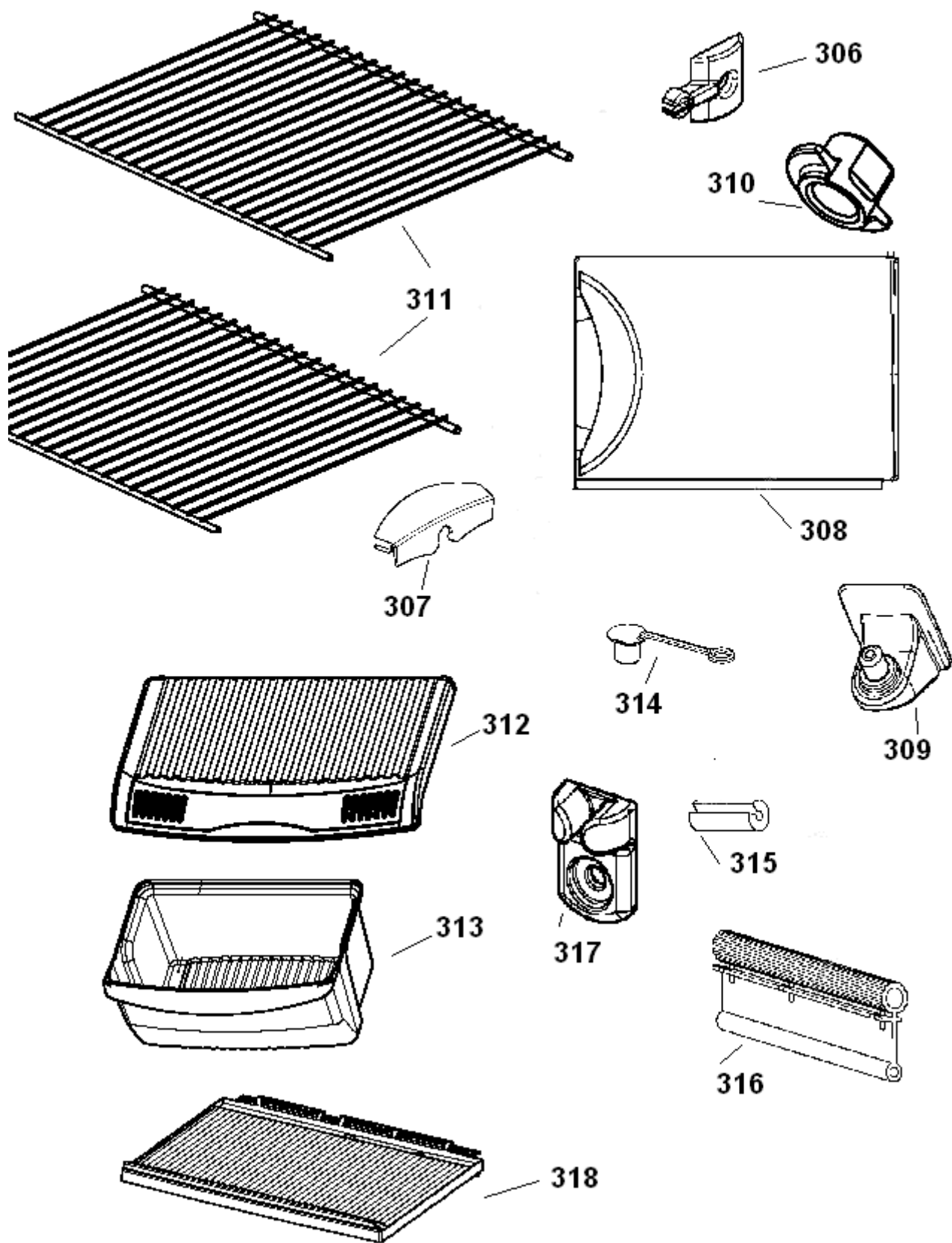
Olhar MSRF0106

**NÃO REVERTE PORTA**



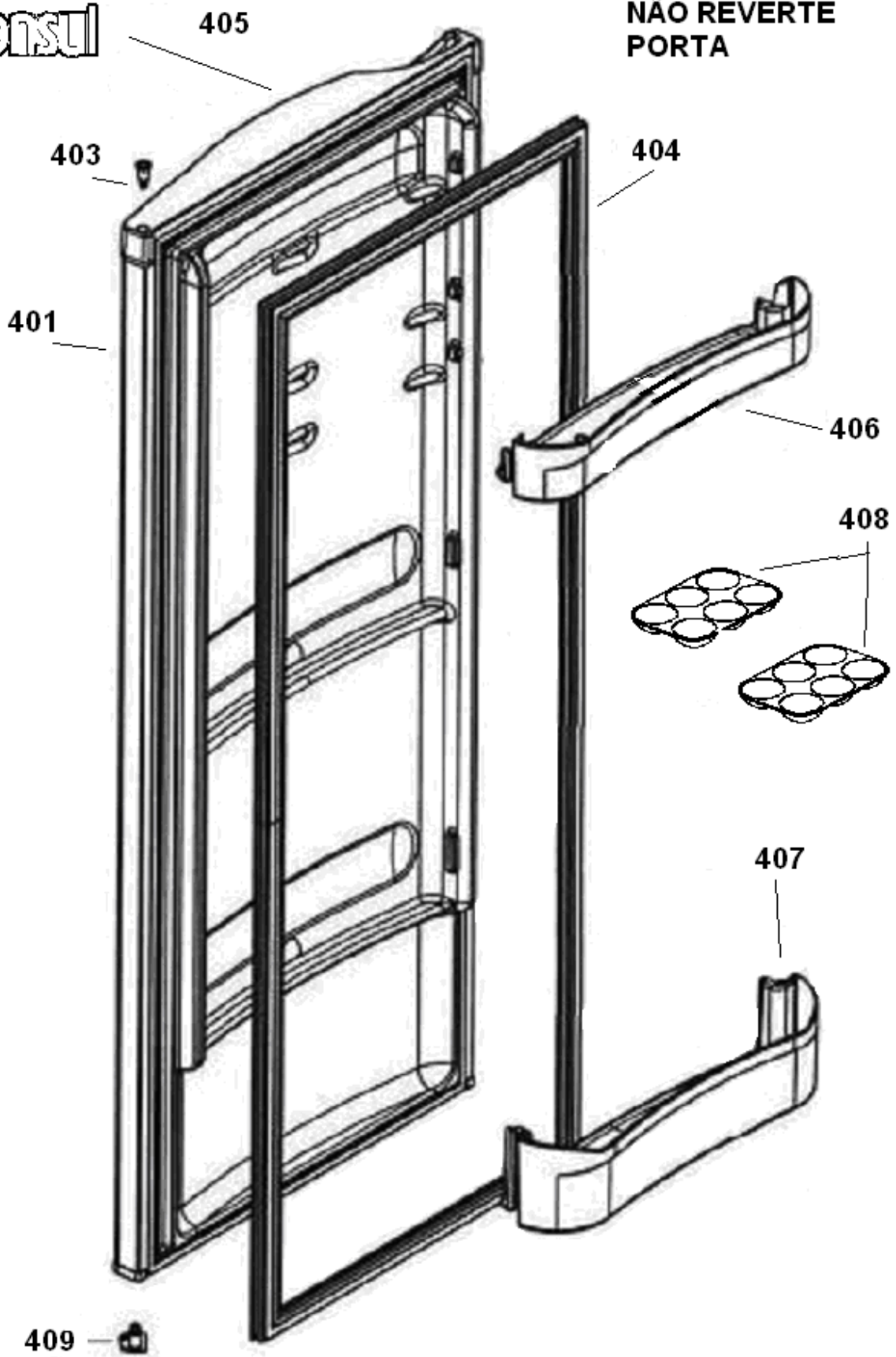
ESTAS VERSÕES DO PRODUTO **NÃO POSSUEM** PINO INDICADOR DE GELO NO FREEZER.



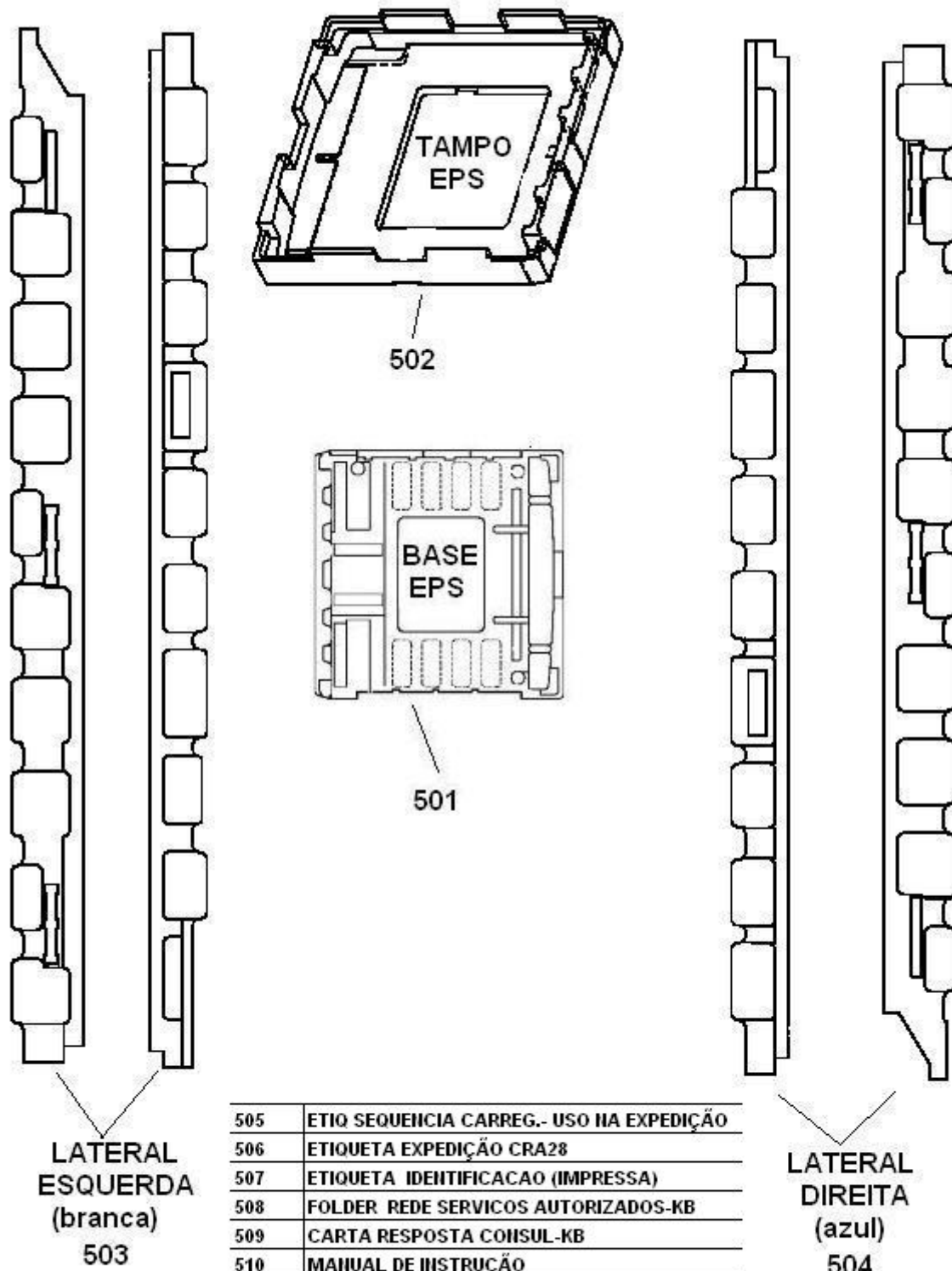


**CONSUL**

**NÃO REVERTE  
PORTA**



## EMBALAGENS



505	ETIQ SEQUENCIA CARREG.- USO NA EXPEDIÇÃO
506	ETIQUETA EXPEDIÇÃO CRA28
507	ETIQUETA IDENTIFICACAO (IMPRESSA)
508	FOLDER REDE SERVICOS AUTORIZADOS-KB
509	CARTA RESPOSTA CONSUL-KB
510	MANUAL DE IISTRUÇÃO
511	ETIQUETA SELO EFICIÊNCIA ENERGÉTICA
513	BOLSA PLAST. TERMOCONTRATIL
514	ETIQUETA CONSUMO ENERGIA-IAC.(IMPRESSA)
515	ETIQUETA IINSTALAÇÃO (PORT)