

CATÁLOGO DE PEÇAS

CONSUL

REFRIGERADOR ELÉTRICO 2 PORTAS

CRD32A

CRD33A

CRD33B

Nº ALT.	DATA	MOTIVO	RESP.	APROV.
00	09.10.1998	Lançamento Refrigerador Frost Free CRM42A	Gustavo	Roberto
01	12.03.1999	Revisão Geral	Álvaro A. / Gustavo	Roberto
02	15.03.2002	Lançamento Refrigerador Frost Free CRM42B e Revisão Geral	Álvaro A.	Francisco
03	04/05/2004	Revisão Geral e Acréscimo do modelo CRD33B	Roberto S.	Francisco

IDENTIFICAÇÃO

C R D 32 A B A NA Onde:

Marca: C = CONSUL

Linha / Família: R = Refrigerador por Compressão

Características: D = Refrigerador Duas portas em chapa metálica, De-
gelo Manual (Cycle Defrost)

Volume: 32 = 320 Litros (Comercial)
33 = 330 Litros (Comercial)

Versão: A = Primeira
B = Segunda

Cor: B = Branco
C = Bege Mediterrâneo
D = Marrom Siena

Tensão: A = 127V / 60Hz
B = 220V / 60Hz

Mercado: NA = Nacional

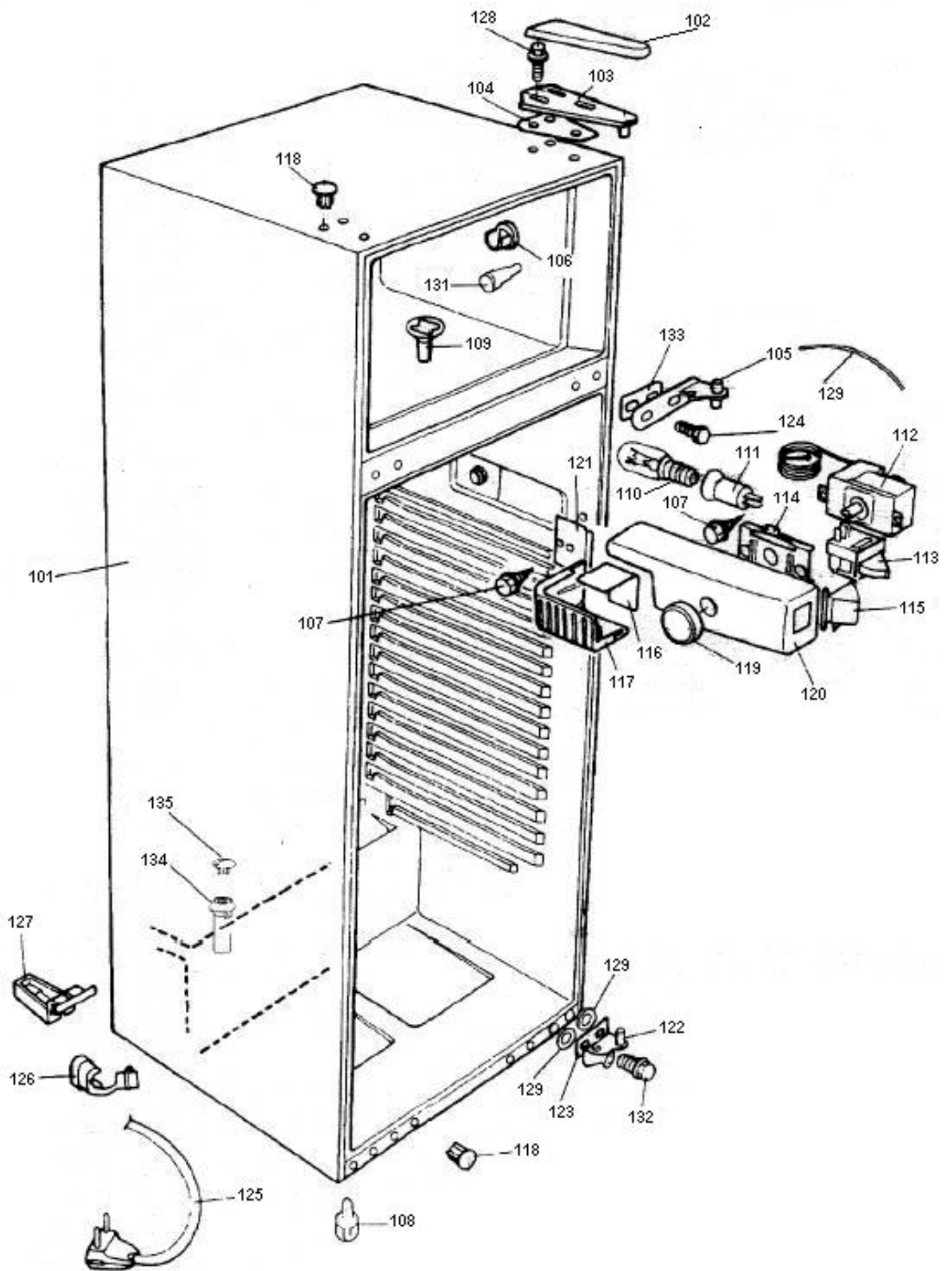
Modelo	USE	Período de Fabricação	Branco	Bege	Marrom
CRD32A	CRD32A	08/96 à 01/97	●	●	●
CRD33A	CRD33A	02/01 à ...	●	●	

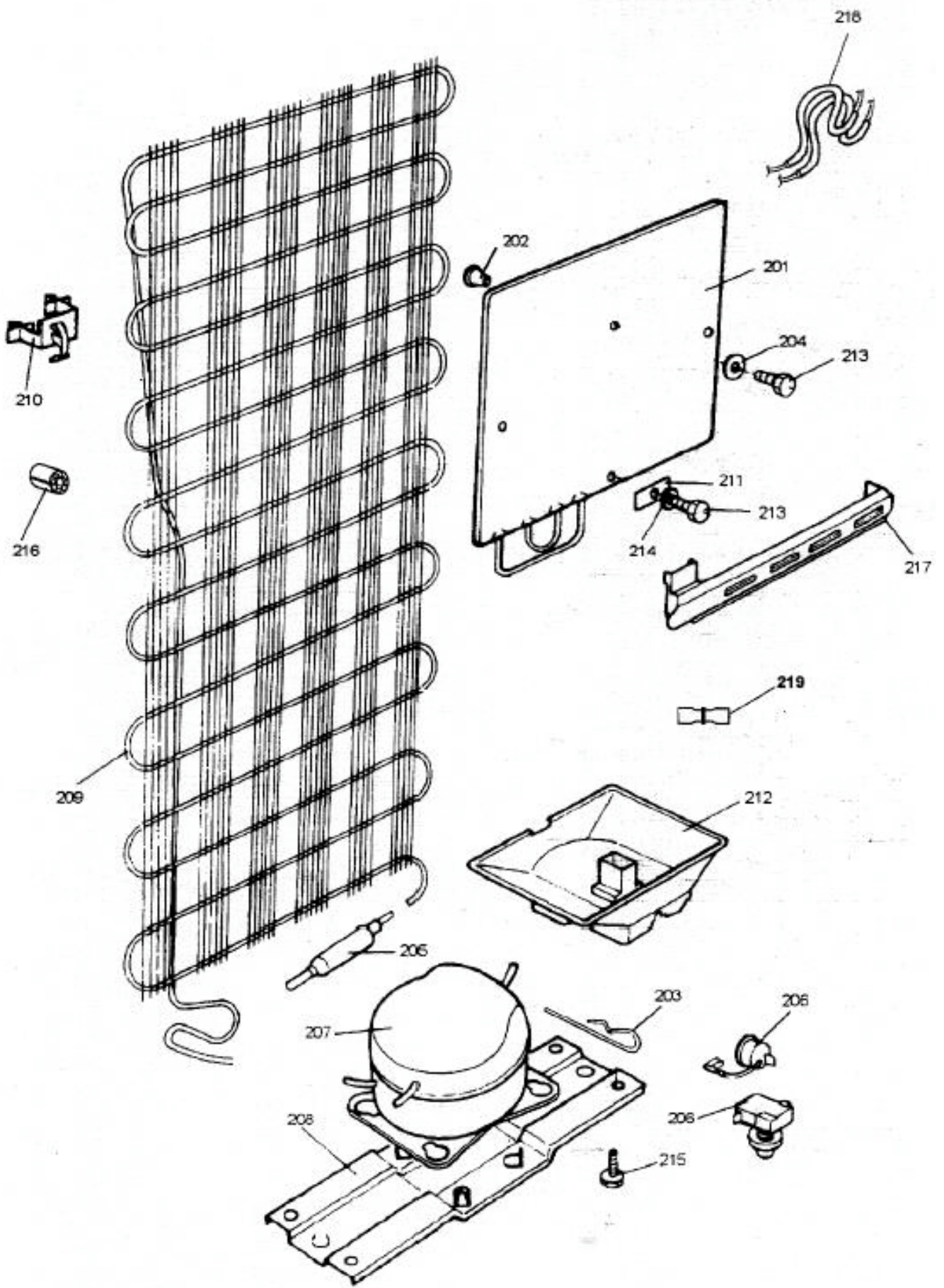
CARACTERÍSTICAS DO PRODUTO

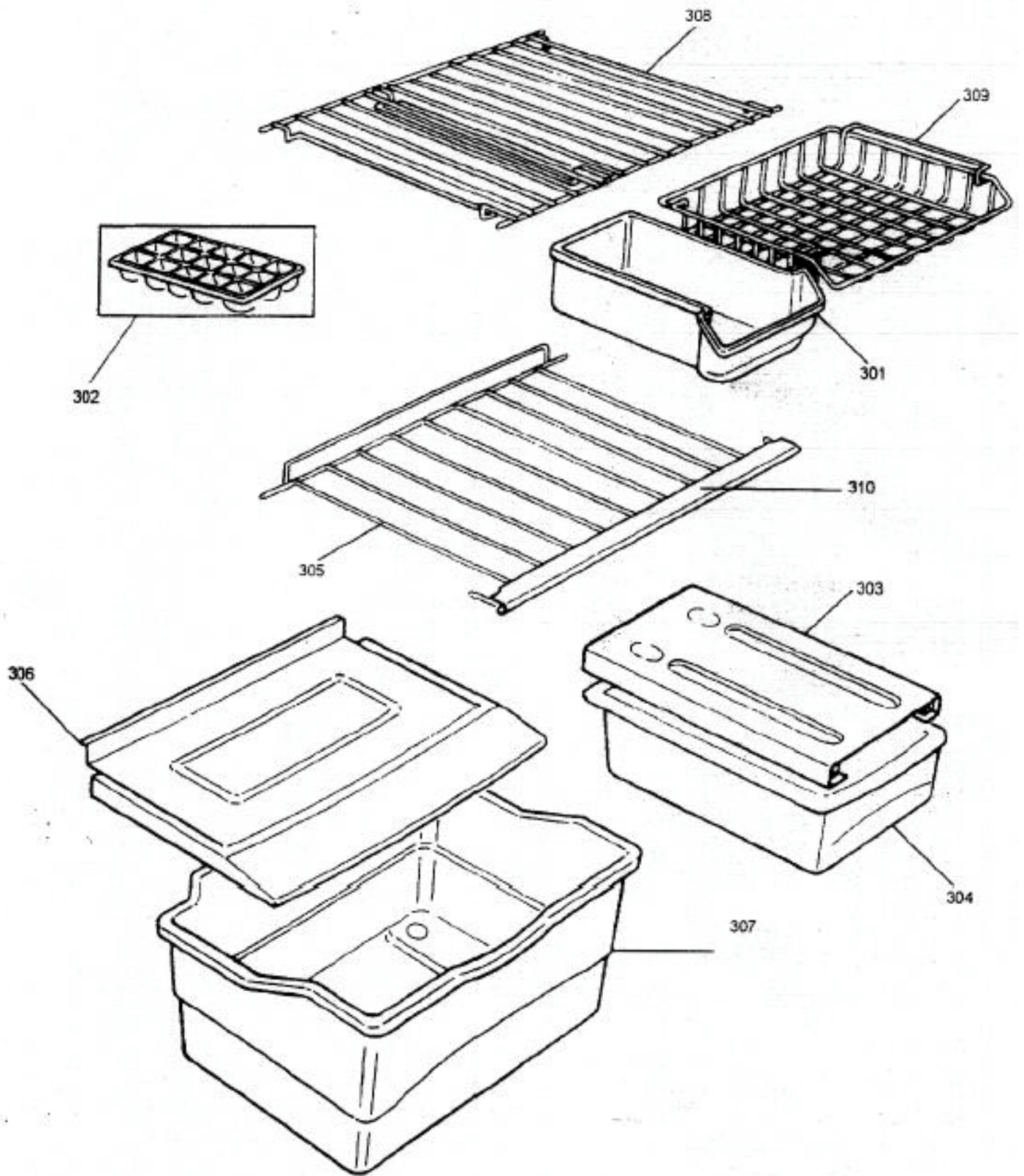
CARACTERÍSTICAS		CRD32A	CRD33A	CRD33B
Cabeceira da Porta	Bege Médio		●	●
	Branco Eurowhite	●	●	●
	Cinza Báltico	●		
Porta	Em Arco	●	●	●
Gaxeta	Cinza Claro	●	●	●
	Cinza Escuro	●		
Degelo do Refrigerador	Automático	●	●	●
Degelo do Freezer	Manual	●	●	●
Gaveta de Legumes	Branco Eurowhite	●	●	●
Prateleira	Branco Eurowhite	●	●	●
Botão Caixa Termostato	Branco Eurowhite	●	●	●
Fluído Refrigerante	R12	●		
	R134a		●	●
Tempo de Garantia	1 ANO	●	●	●

ESPECIFICAÇÕES TÉCNICAS

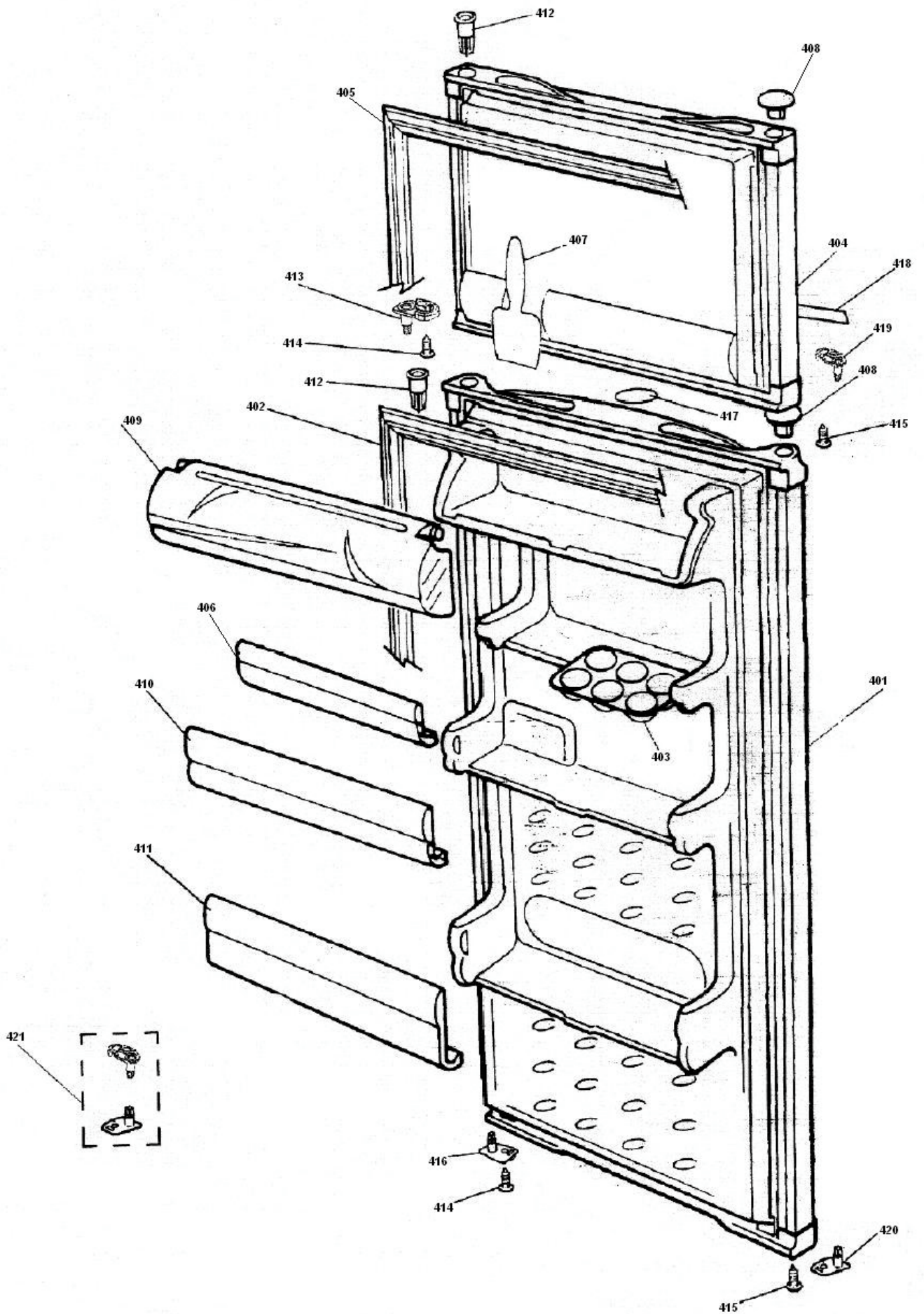
Modelo	CRD32A		CRD33A		CRD33B	
Tensão Nominal (V)	127	220	127	220	127	220
Corrente Nominal (A)	2,0	1,0	2,0	1,2	2,0	1,2
Consumo Médio (kWh/mês)	52,9	48,0	51,5	46,0	51,5	46,0
Potência (W)	140	136	140	140	140	140
Capacidade de Congelamento (kg/24h)	4,6		3,6		3,6	
Carga de Gás (G) [±5 gramas]	125		110		110	
Pressão – Alta (kPa)	1379					
Pressão – Baixa (kPa)	586					
Compressor	EM55NR		EMI60HER		EMI60HER	







CRD32A e CRD33A



CRD33B

