

## **CATÁLOGO DE PEÇAS**

# **CONSUL**

## **REFRIGERADOR CYCLE DEFROST**

**CRD32A**

**CRD33A**

**CRD33B**

**CRD34B**

<b>N° ALT.</b>	<b>DATA</b>	<b>MOTIVO</b>	<b>RESP.</b>	<b>APROV.</b>
00	09.10.1998	Lançamento CRD32A	Gustavo	Roberto
01	12.03.1999	Revisão Geral	Álvaro A. / Gustavo	Roberto
02	15.03.2002	Lançamento CRD33A	Álvaro A.	Francisco
03	04.05.2004	Lançamento CRD33B	Roberto S.	Francisco
04	17.05.2004	Lançamento CRD34B	Adriano / Roberto S.	Francisco

## IDENTIFICAÇÃO

**C R D 32 A B A NA Onde:**

**Marca:** C = CONSUL

**Linha / Família:** R = Refrigerador por Compressão

**Características:** D = Refrigerador Duas portas em chapa metálica,  
Degelo Manual (Cycle Defrost)

**Volume / Modelo:** 32 = 320 litros (referência comercial)  
33 = 330 litros (referência comercial)  
34 = 340 litros (referência comercial)

**Versão:** A = Primeira  
B = Segunda

**Cor:** B = Branco  
C = Bege Mediterrâneo  
D = Marrom Siena

**Tensão:** A = 127V / 60Hz  
B = 220V / 60Hz

**Mercado:** NA = Nacional

Modelo	USE	Período de Fabricação	Branco EW <sup>(1)</sup>	Branco GW <sup>(2)</sup>	Bege	Marrom
CRD32A	CRD32A	08/1996 a 01/1997	•		•	•
CRD33A	CRD33A	02/2001 a 12/2002	•		•	
CRD33B	CRD33B	12/2002 a 05/2004	•		•	
CRD34B	CRD34B	05/2004 a ...		•	•	

(1) Eurowhite

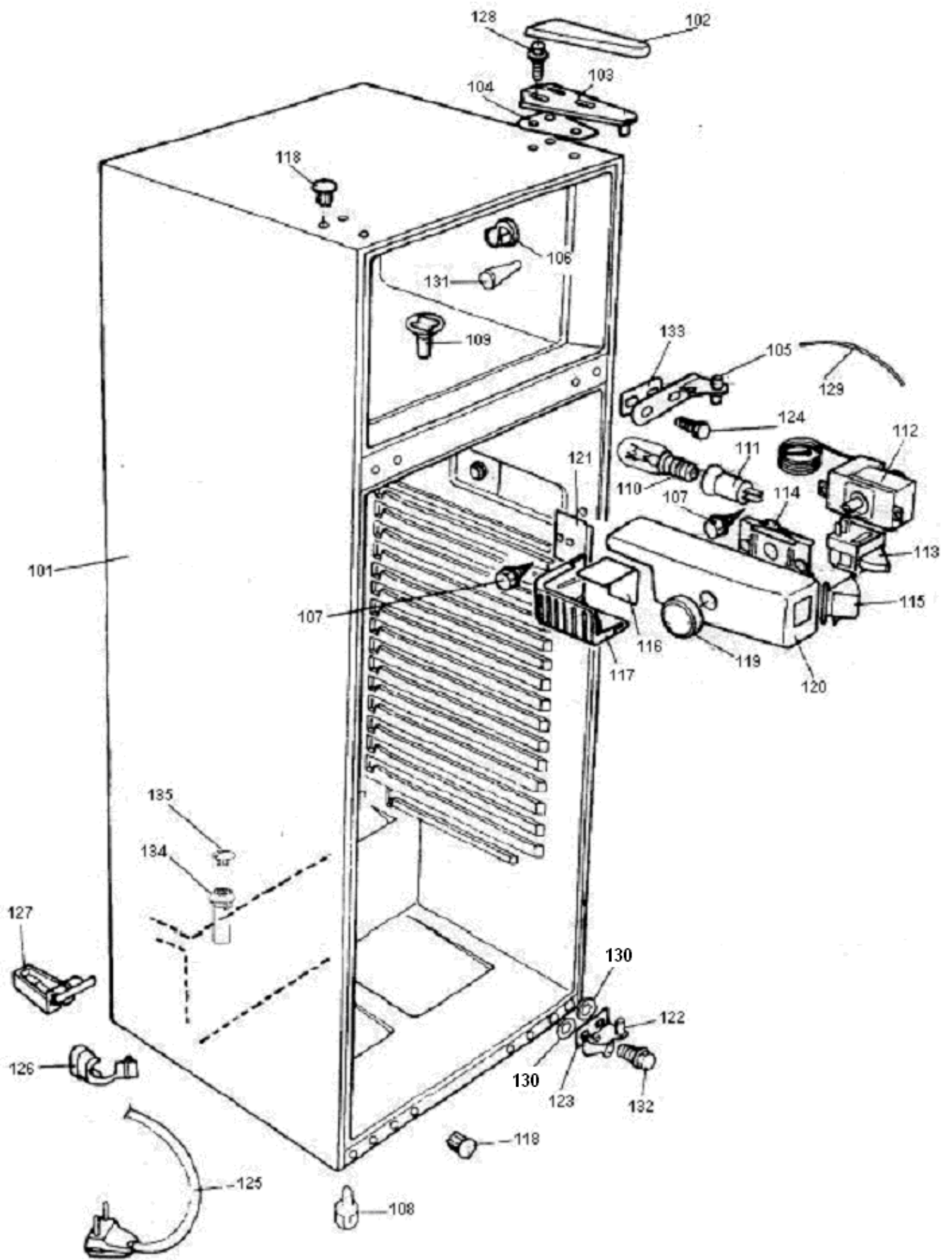
(2) Globalwhite

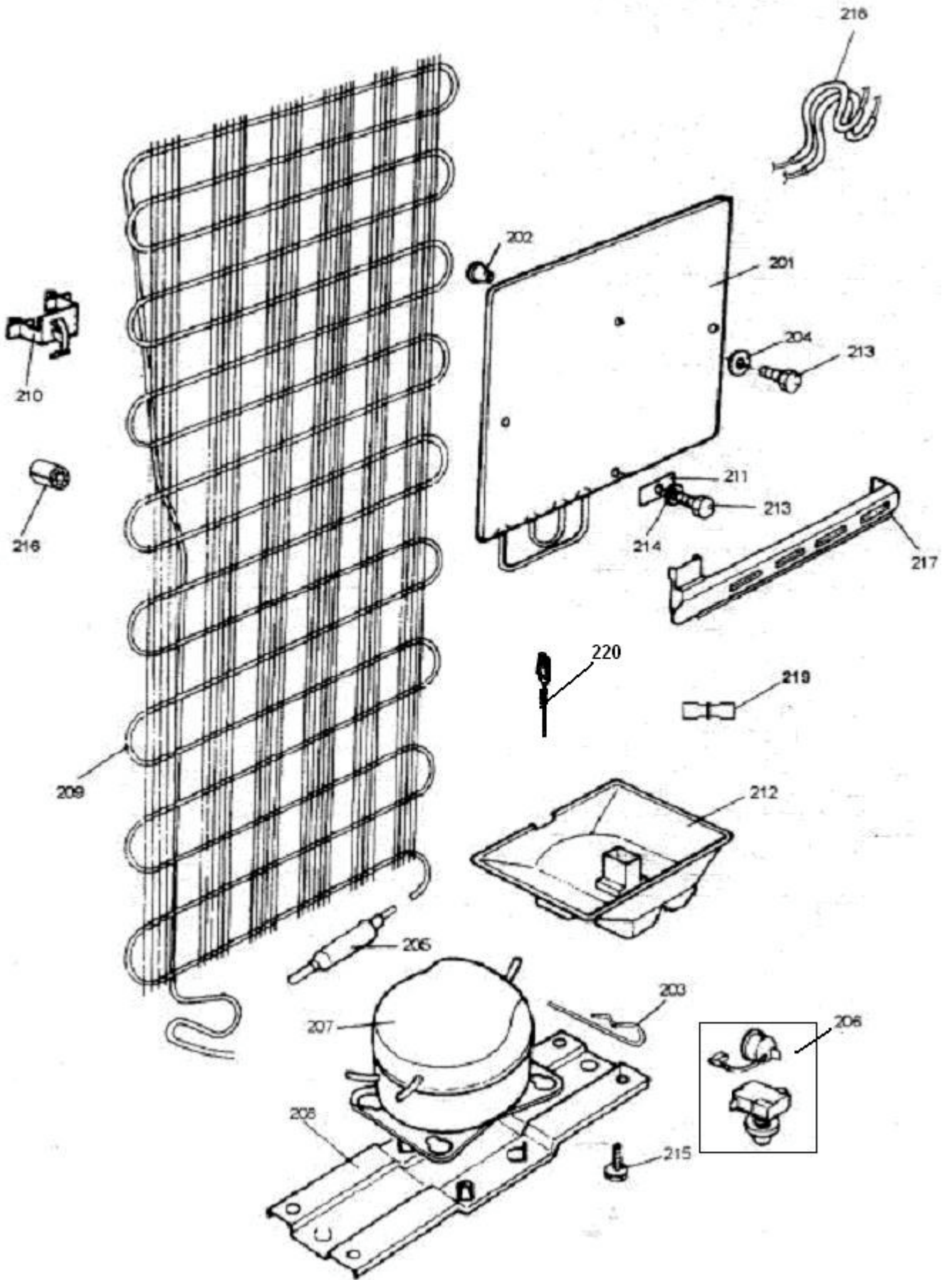
## CARACTERÍSTICAS DO PRODUTO

<b>CARACTERÍSTICAS</b>		<b>CRD32A</b>	<b>CRD33A</b>	<b>CRD33B</b>	<b>CRD34B</b>
Cabeceira da Porta	Bege Médio		●	●	●
	Branco Eurowhite	●	●	●	
	Branco Globalwhite				●
	Cinza Báltico	●			
Degelo do Refrigerador	Automático	●	●	●	●
Degelo do Freezer	Manual	●	●	●	●
Gaveta de Legumes	Branco Eurowhite	●	●	●	
	Branco Globalwhite				●
Prateleira	Branco Eurowhite	●	●	●	
	Branco Globalwhite				●
Botão Caixa Termostato	Branco Eurowhite	●	●	●	
	Branco Globalwhite				●
Fluído Refrigerante	R12	●			
	R134a		●	●	●
Tempo de Garantia	1 ANO	●	●	●	●

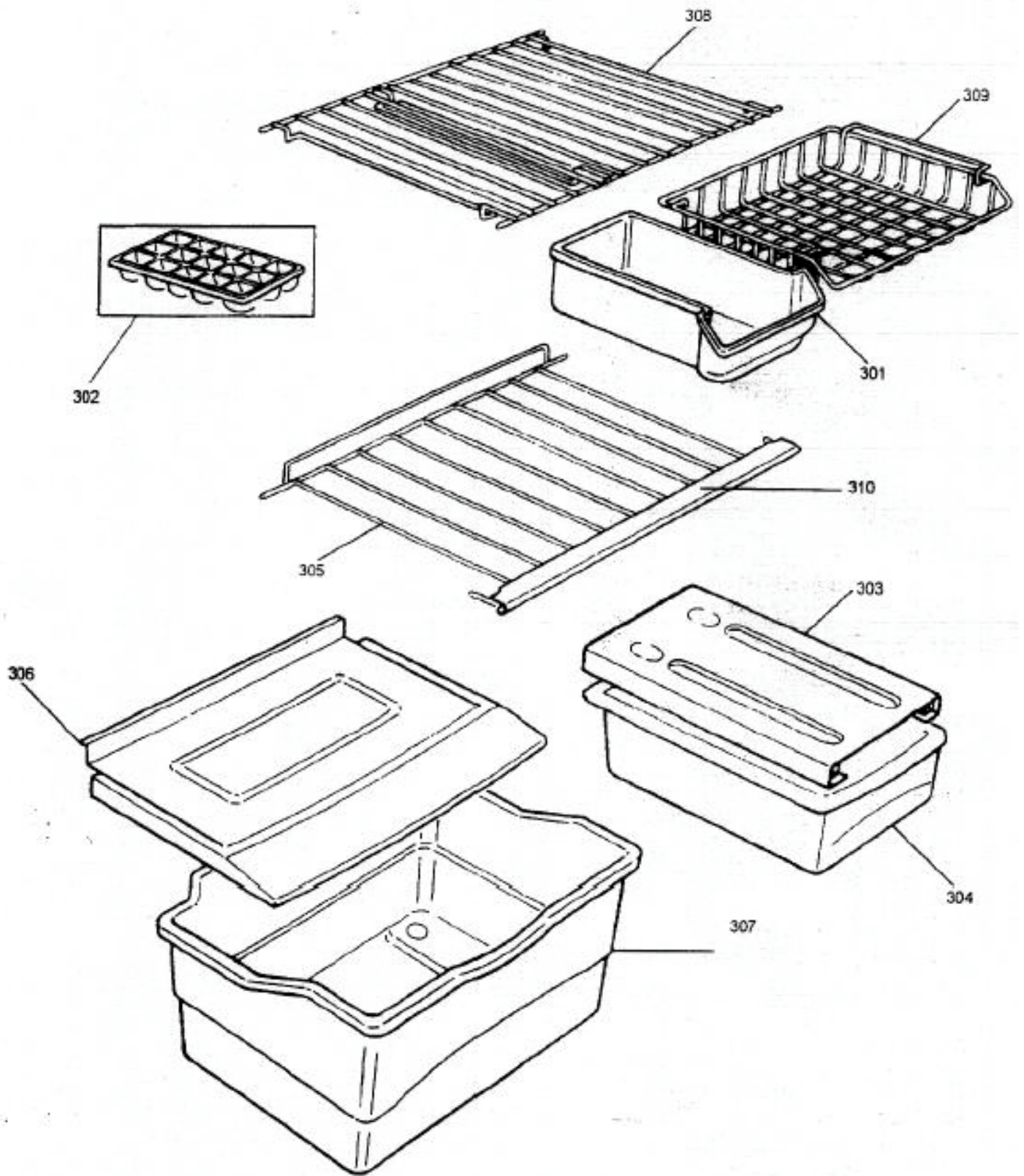
## ESPECIFICAÇÕES TÉCNICAS

<b>Modelo</b>	<b>CRD32A</b>		<b>CRD33A</b>		<b>CRD33B</b>		<b>CRD34B</b>	
Tensão Nominal (V)	127	220	127	220	127	220	127	220
Corrente Nominal (A)	2,0	1,0	2,0	1,2	2,0	1,2	2,0	1,0
Consumo Médio (kWh/mês)	52,9	48,0	51,5	46,0	51,5	46,0	53,0	53,0
Potência (W)	140	136	140	140	140	140	136	133
Capacidade de Congelamento (kg/24h)	4,6		3,6		3,6		3,6	
Carga de Gás (G) [±5 gramas]	125		110		110		110	
Pressão – Alta (kPa)	1379							
Pressão – Baixa (kPa)	586							

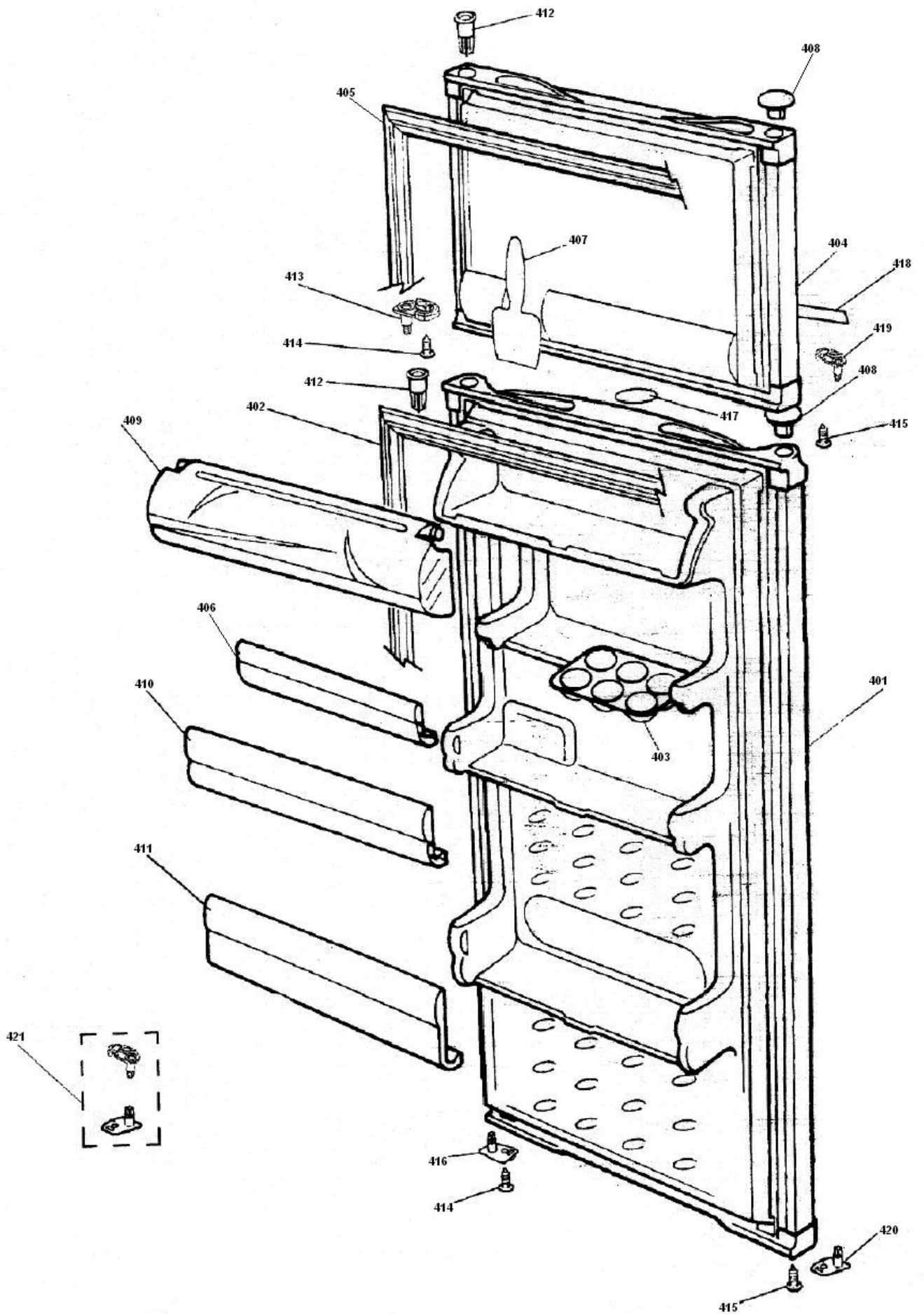








# CRD32A / CRD33A





CRD33B / CRD34B

