



CATÁLOGO DE PEÇAS

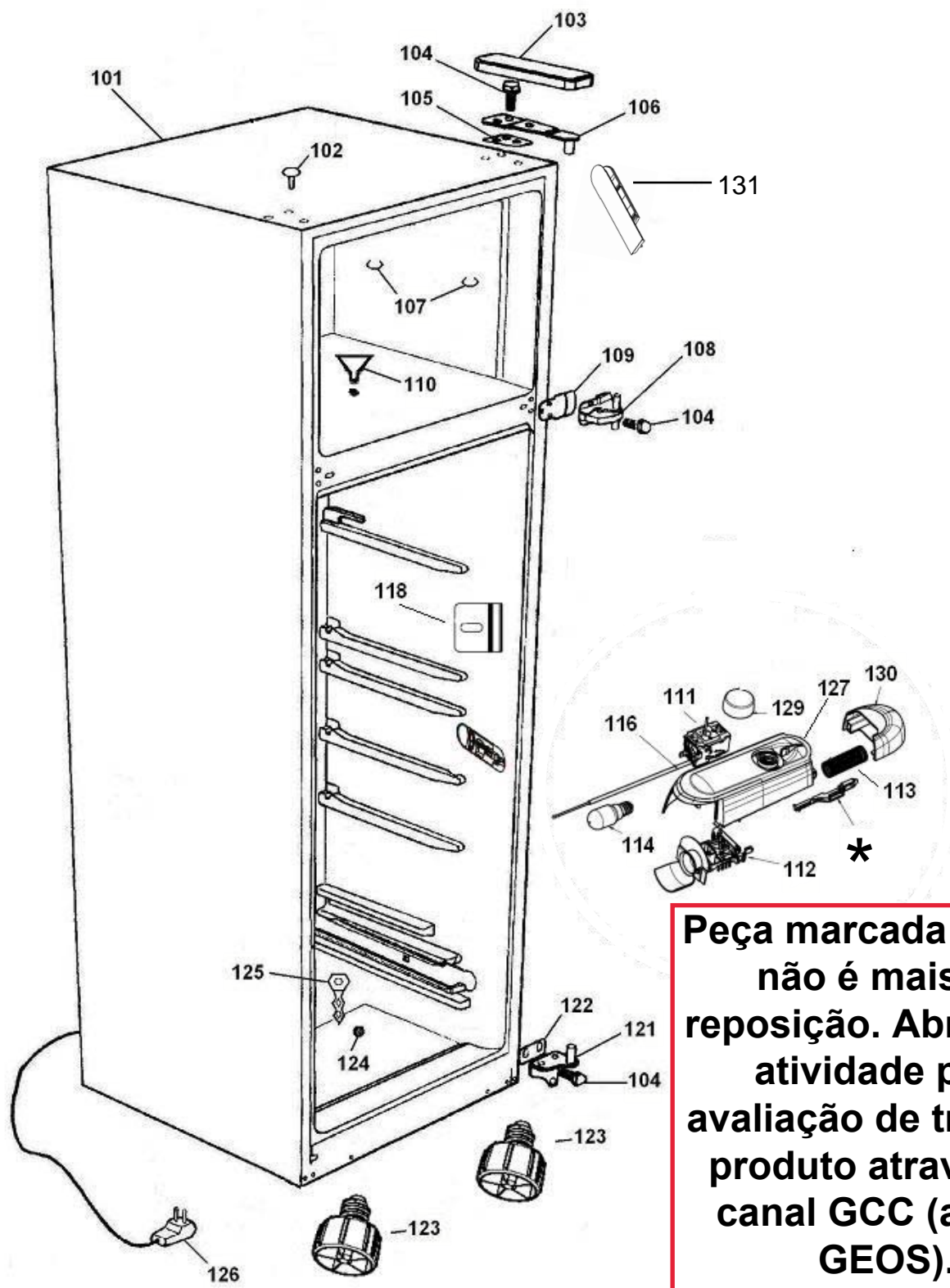
CONSUL

REFRIGERADOR ELÉTRICO CYCLE DEFROST DUPLEX

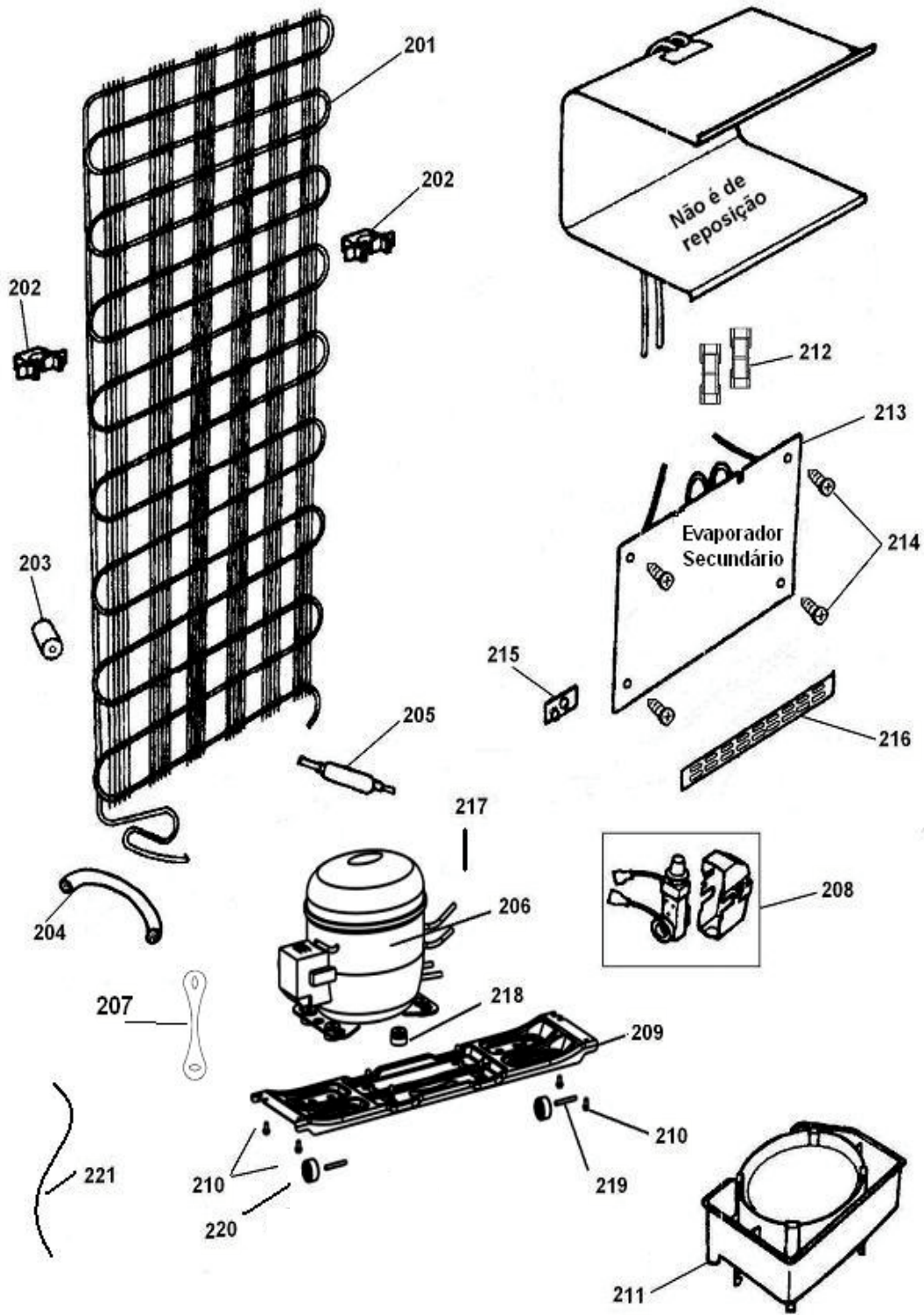
CRD36FB

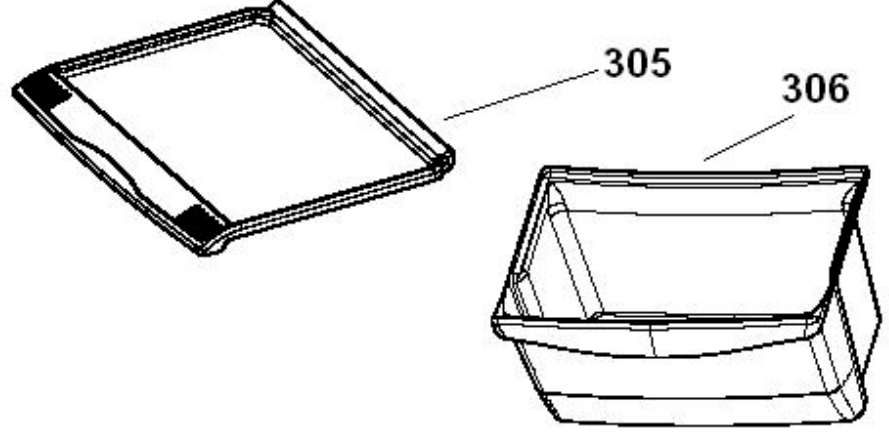
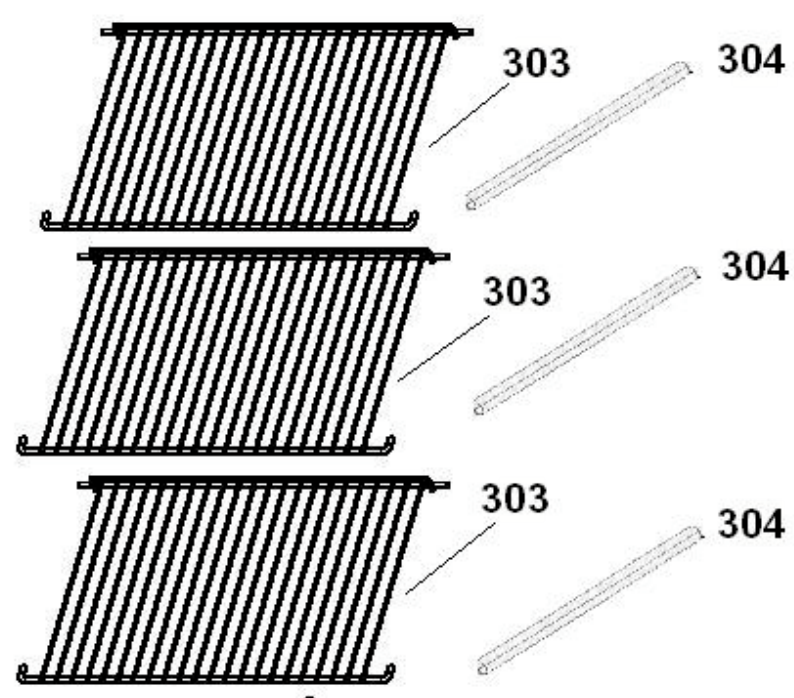
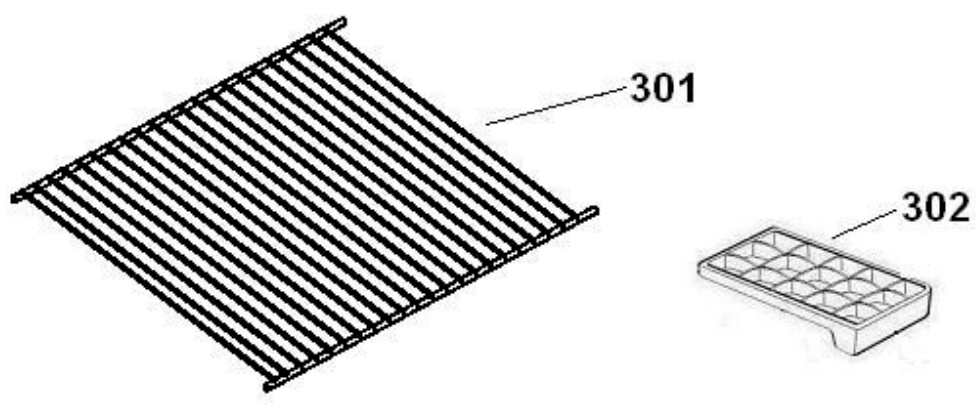
CRD36FC

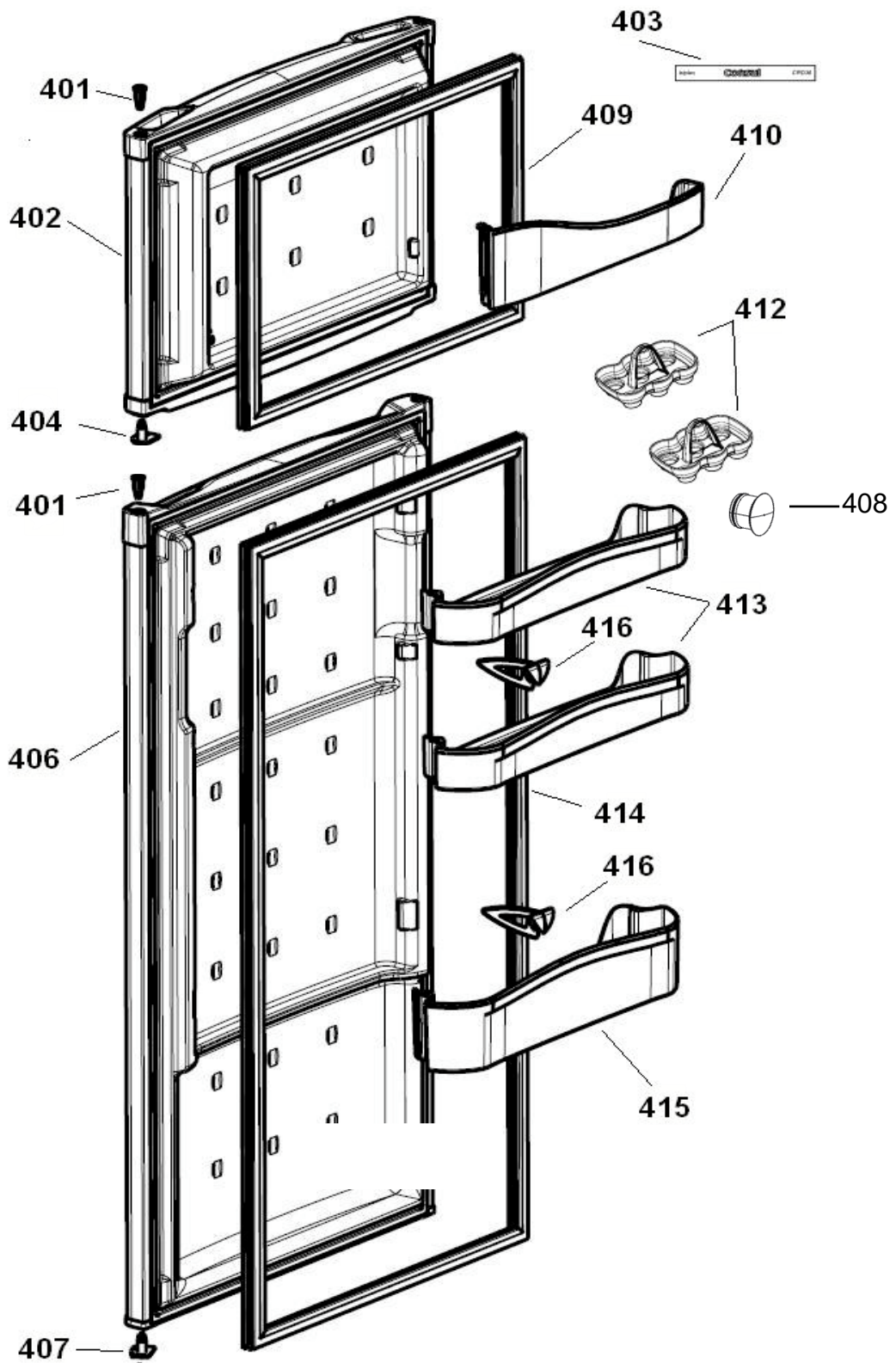
<i>N° ALT.</i>	<i>DATA</i>	<i>MOTIVO</i>	<i>RESP.</i>	<i>APROV.</i>
00	<u>01.08.08</u>	Lançamento dos Produtos CRD36FB e CRD36FC	Eduardo B Maluf	Gustavo S

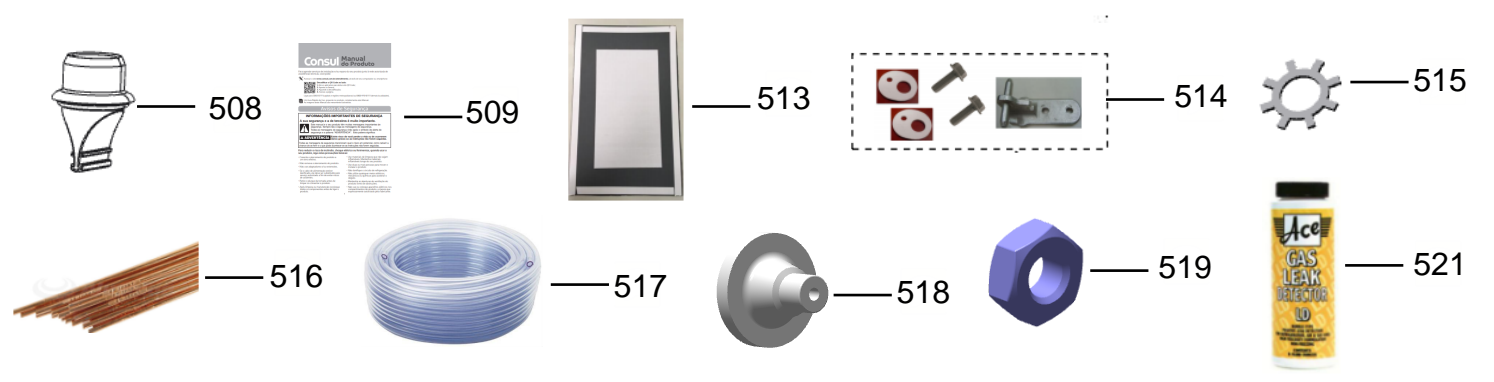
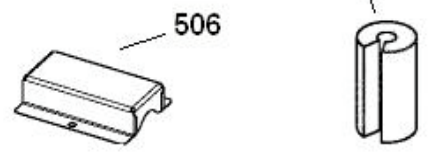
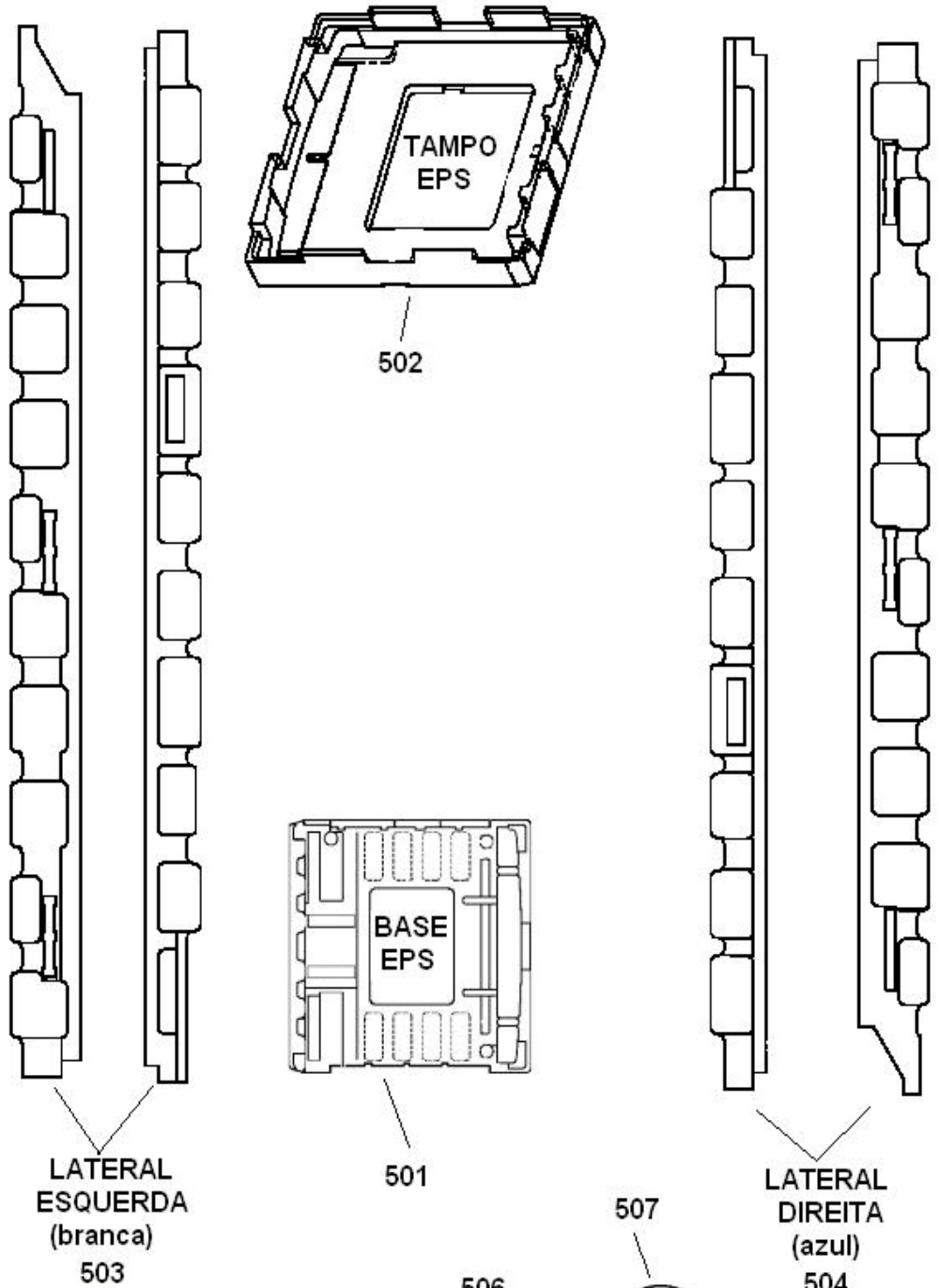


**Peça marcada com (*)
 não é mais de
 reposição. Abrir nova
 atividade para
 avaliação de troca do
 produto através do
 canal GCC (antigo
 GEOS).**











522



523



524



525



526



528



529



531



533



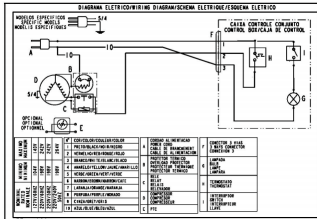
534



535



536



538