

**Consul**  
Parte da sua casa

# CATÁLOGO DE PEÇAS

**REFRIGERADOR ELÉTRICO**

**2 PORTAS**

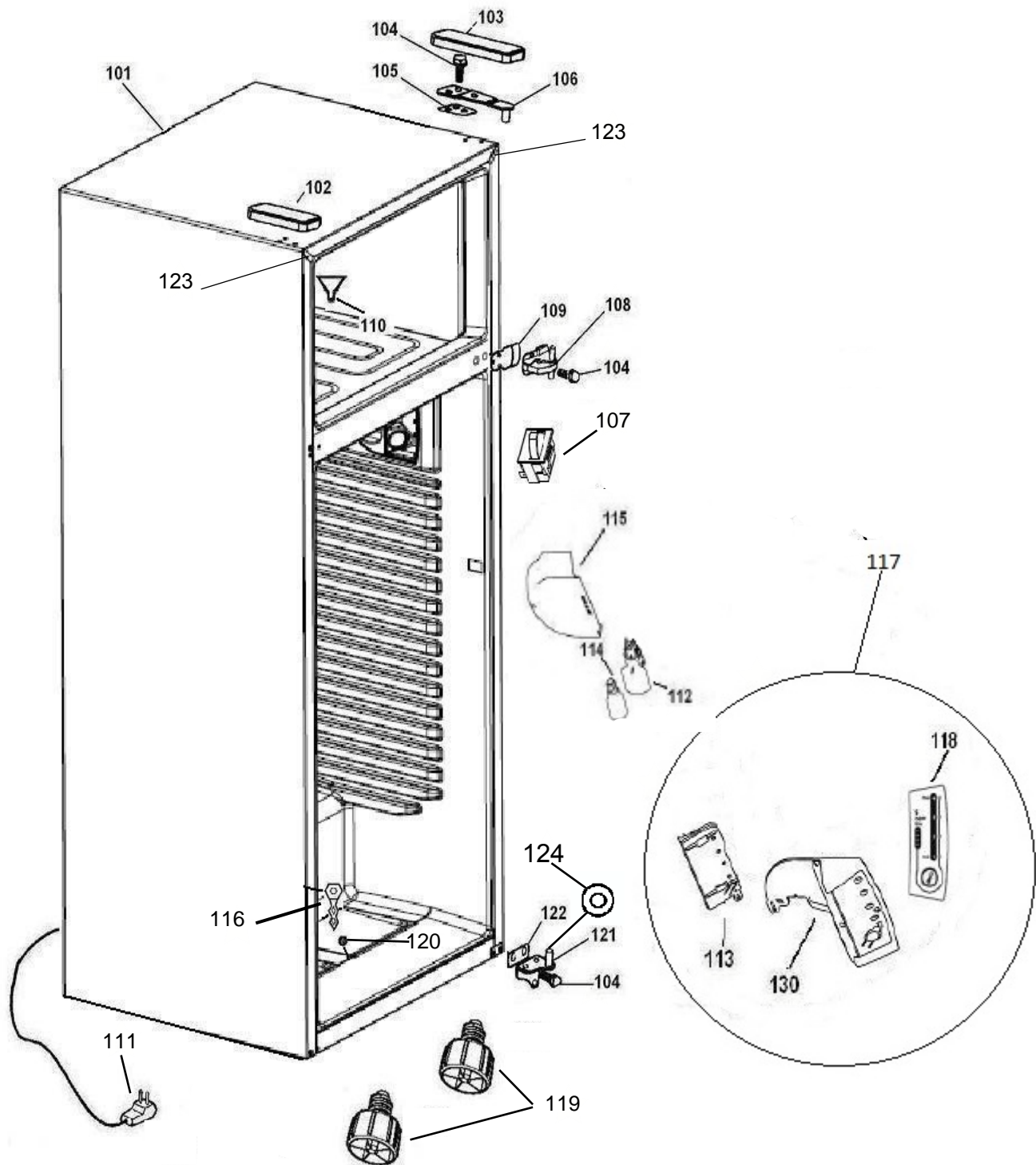
**PHOENIX**

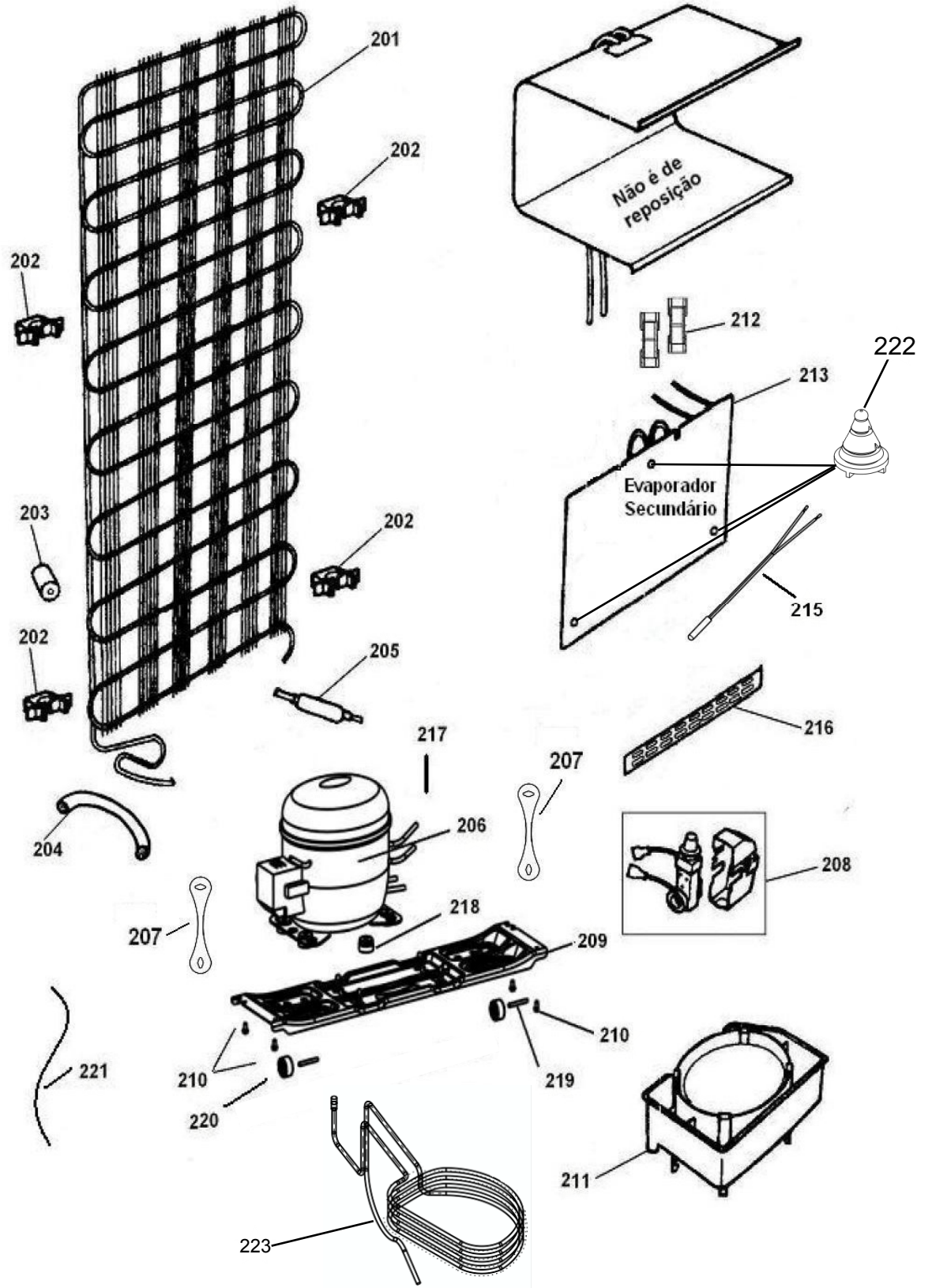
# CONSUL

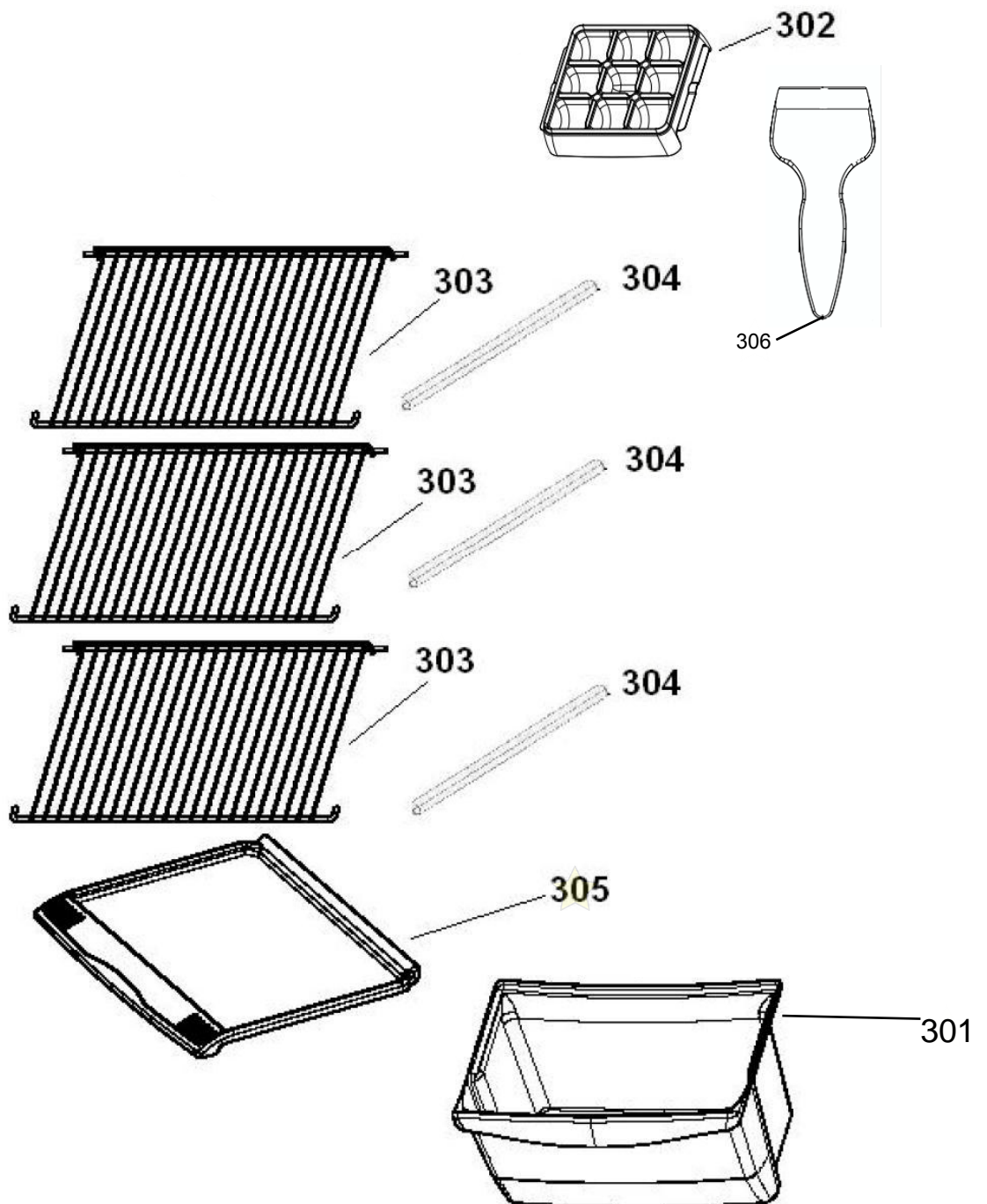
**CRD36GBANA**

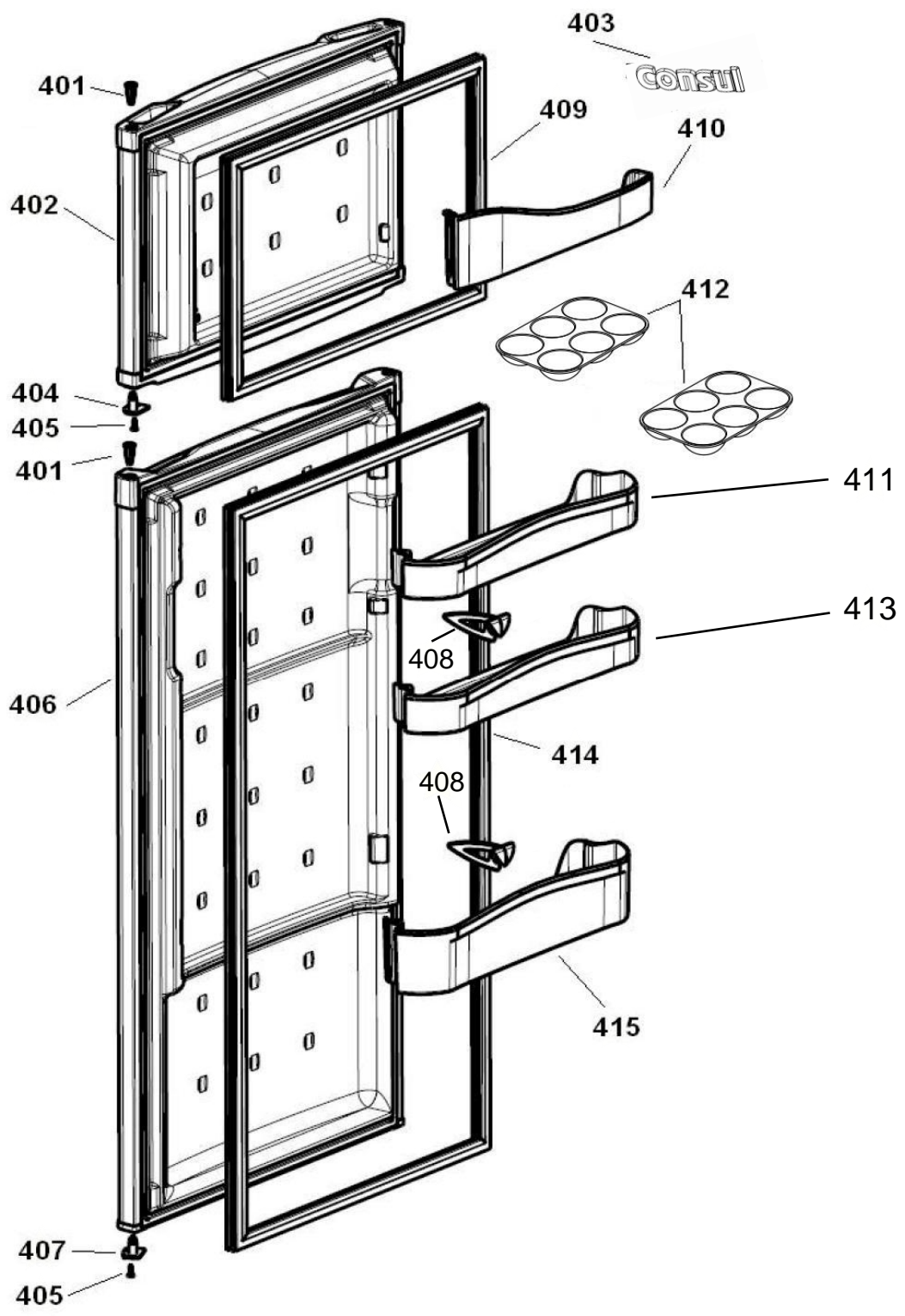
**CRD36GBBNA**

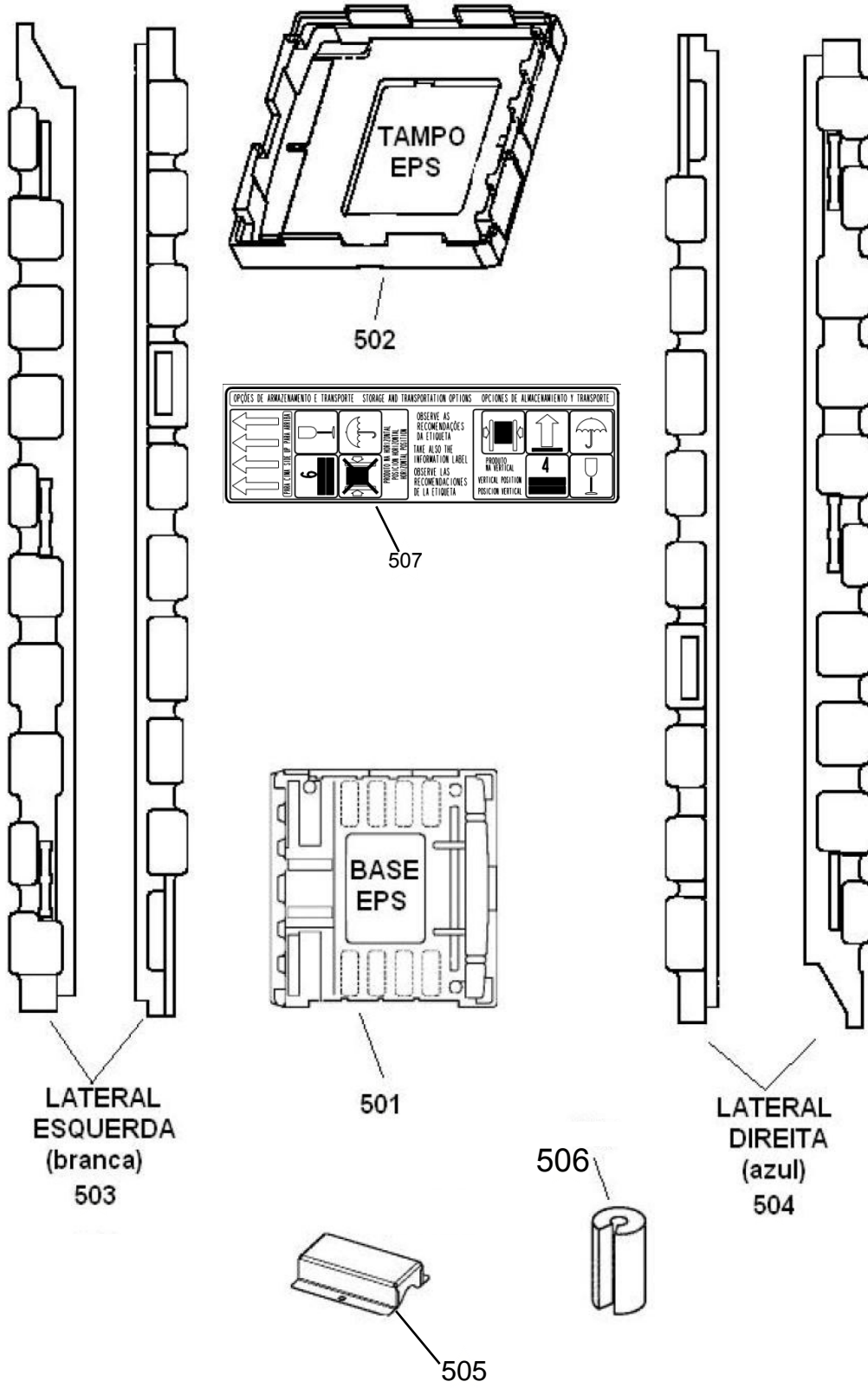
Revisão	Motivo	Páginas Alteradas	RE	Data
0.0	Lançamento do produto	-	Carlos E Alves	01/06/2013
1.0	Acrescentado componente Ref. 222	3	74181	19/10/2017

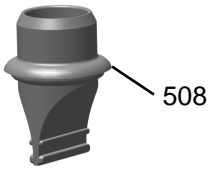












508



509



510



511



512



513



514



515



516



517



518



519



520



521



522



523