

# CATÁLOGO DE PEÇAS

# CONSUL

## REFRIGERADOR ELÉTRICO 2 PORTAS CYCLE-DEFROST

**CRD34A**

**CRD37A**

**CRD40A**

**CRD34B**

**CRD38A**

**CRD45A**

**CRD36A**

**CRD39A**

**CRD45B**

**CRD36B**

**CRD39B**

**CRD45C**

**CRD36C**

**CRD39C**

**CRD47A**

<b>Nº ALT.</b>	<b>DATA</b>	<b>MOTIVO</b>	<b>RESP.</b>	<b>APROV.</b>
00	20.01.1999	Lançamento CRD34/38A	Renato	Roberto
01	19.01.2001	Lançamento CRD36/39/45A	Gustavo / Vivian	Roberto
02	18.02.2002	Lançamento CRD36/39/45B	Denis / Gustavo	Francisco
03	10.02.2003	Lançamento CRD36/39/45C	Clayton / Fernando	Francisco
04	20.05.2004	Lançamento CRD37/40/47A	Roberto S. / Adriano	Francisco

## IDENTIFICAÇÃO

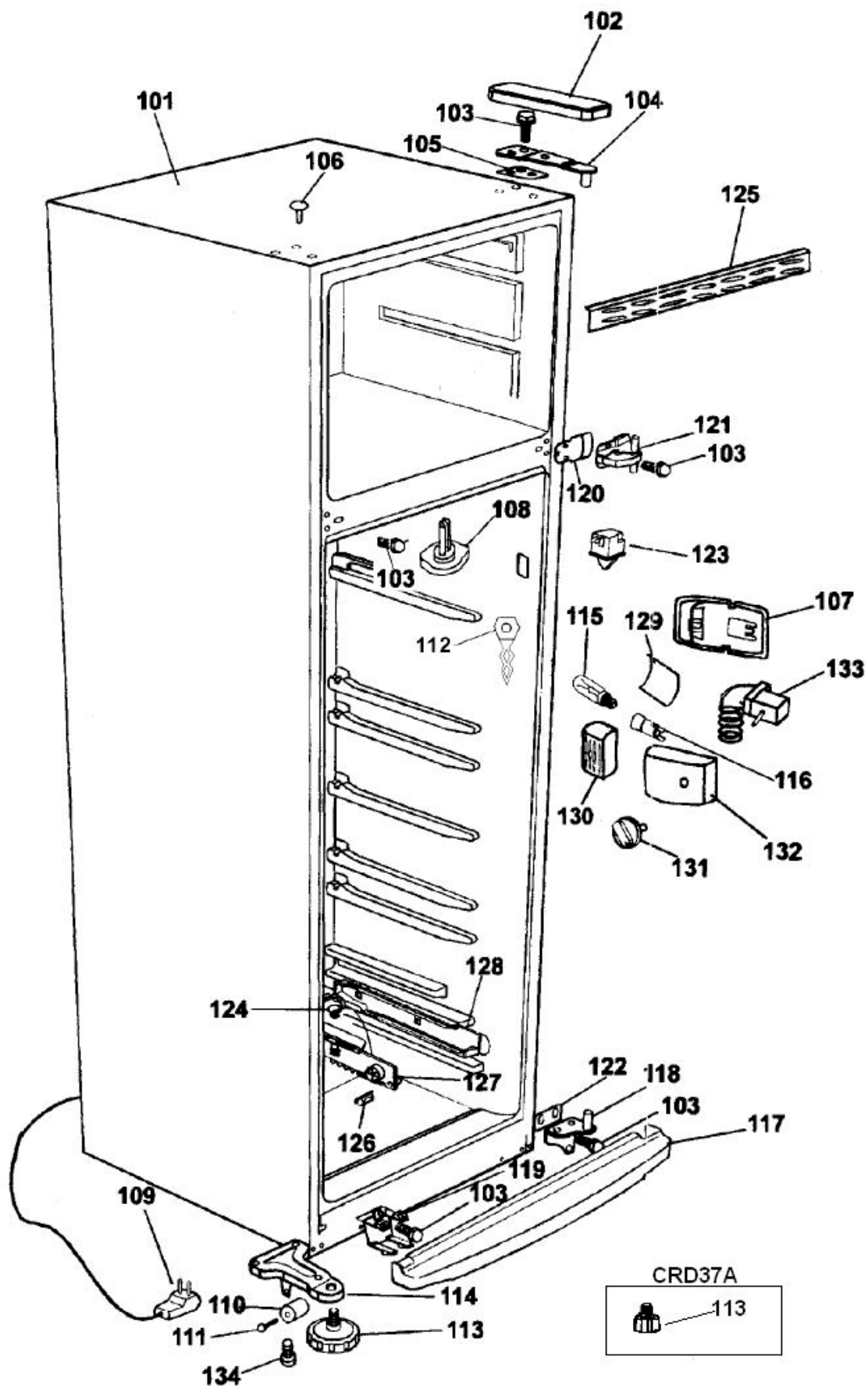
**CRD 36 C B A NA**, onde:

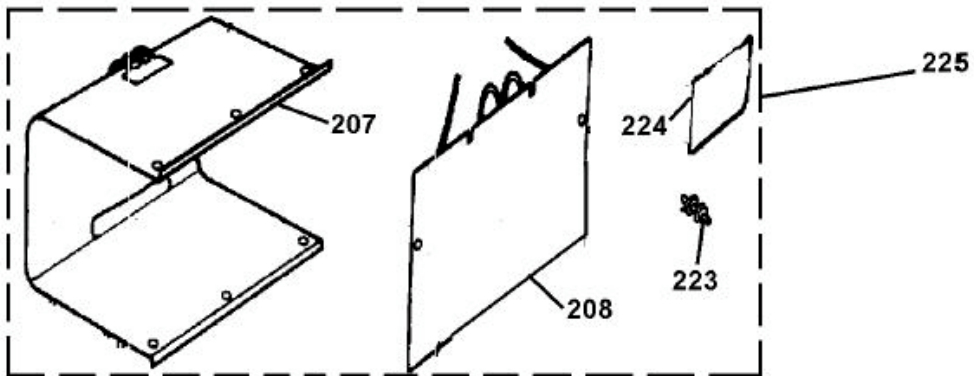
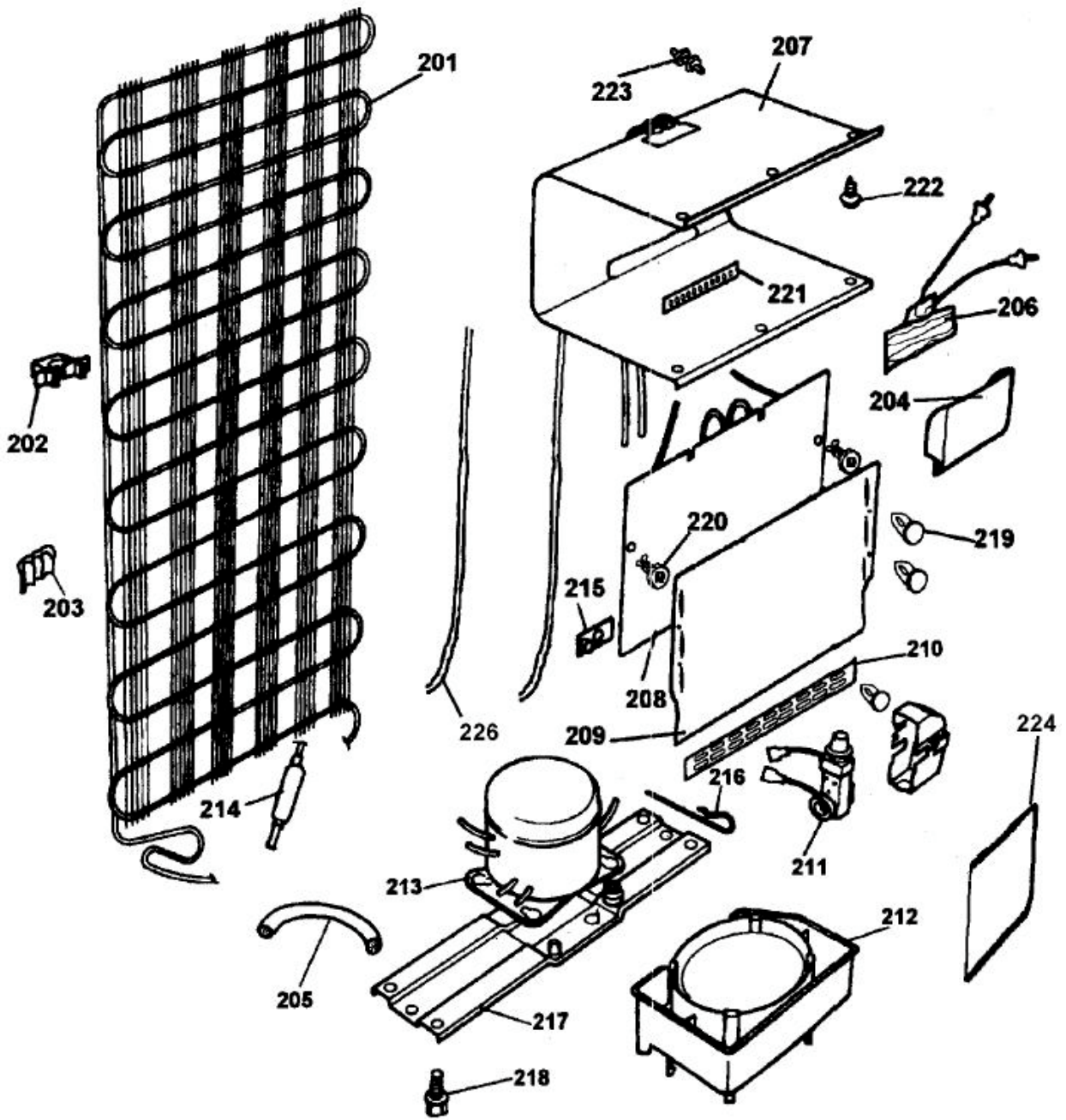
<b>C</b>	Marca:	CONSUL
<b>R</b>	Linha/Família:	Refrigerador por Compressão.
<b>D</b>	Característica:	Refrigerador 2 Portas, Cycle Defrost, Portas em Chapa.
<b>47</b>	Volume:	34 = 340 litros (referência comercial); 36 = 360 litros (referência comercial); 37 = 370 litros (referência comercial); 38 = 380 litros (referência comercial); 39 = 390 litros (referência comercial); 40 = 400 litros (referência comercial); 45 = 450 litros (referência comercial); 47 = 470 litros (referência comercial).
<b>A</b>	Versão:	A = Primeira B = Segunda C = Terceira
<b>B</b>	Cor:	B = Branco; C = Bege; D = Marrom.
<b>A</b>	Tensão:	A = 127V / 60Hz; B = 220V / 60Hz.
<b>NA</b>	Mercado:	Nacional

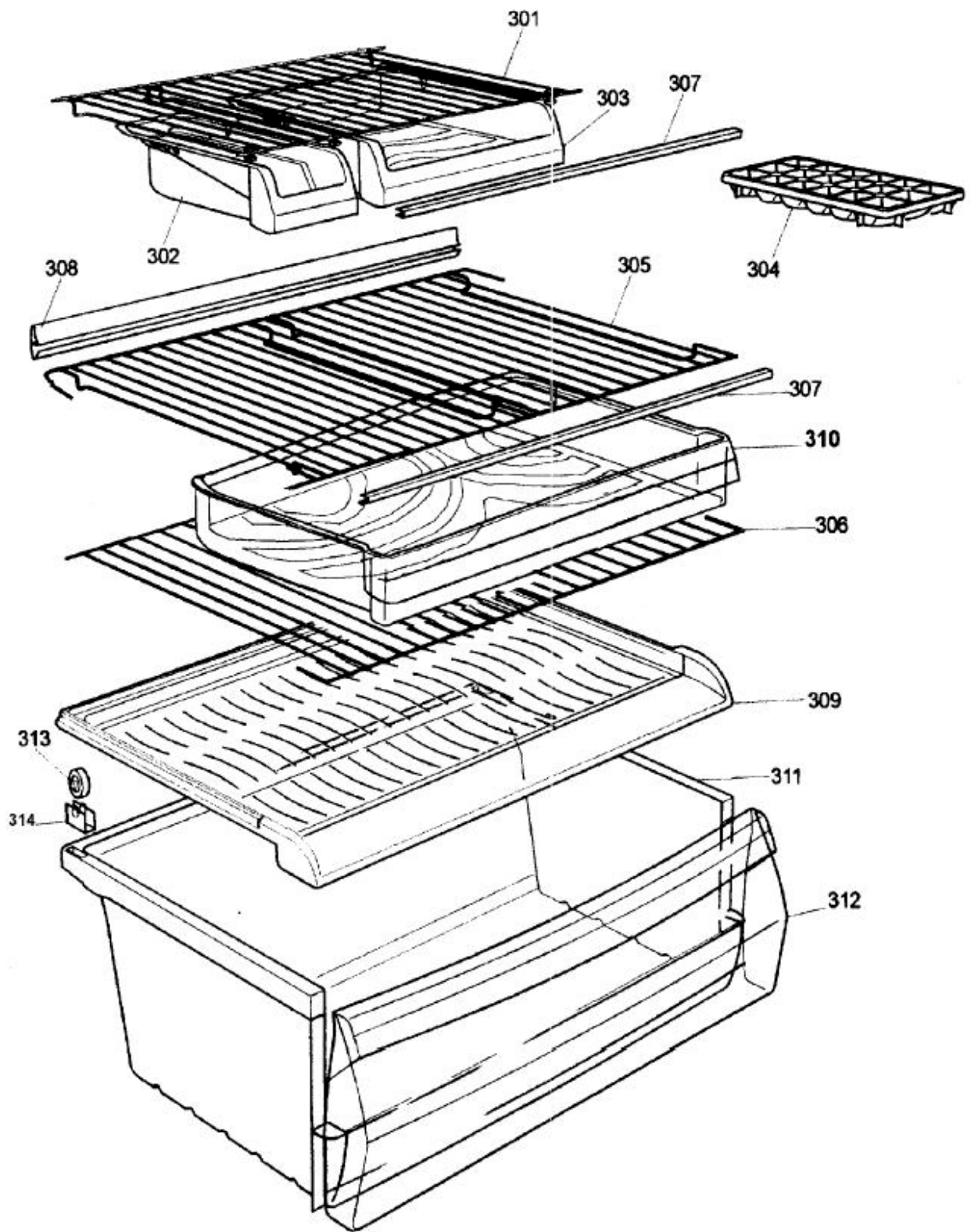
Modelo	USE	Período de Fabricação	Branco Globalwhite	Branco Eurowhite	Bege	Marrom Sienna
CRD34A	CRD34A	01/99 a 02/00		●	●	●
CRD36A	CRD36A	02/00 a 10/01		●	●	●
CRD36B	CRD36B	10/01 a 02/03		●	●	
CRD36C	CRD36C	02/03 a 05/04		●	●	
CRD37A	CRD37A	05/04 a ...	●		●	
CRD38A	CRD38A	01/99 a 02/00		●	●	●
CRD39A	CRD39A	02/00 a 10/01		●	●	●
CRD39B	CRD39B	10/01 a 02/03		●	●	
CRD39C	CRD39C	02/03 a 05/04		●	●	
CRD40A	CRD40A	05/04 a ...	●		●	
CRD45A	CRD45A	03/00 a 10/01		●	●	●
CRD45B	CRD45B	10/01 a 02/03		●	●	
CRD45C	CRD45C	02/03 a 05/04		●	●	
CRD47A	CRD47A	05/04 a ...	●		●	

CARACTERÍSTICA		CRD34A	CRD36A	CRD36B	CRD36C	CRD37A	CRD38A	CRD39A	CRD39B	CRD39C	CRD40A	CRD45A	CRD45B	CRD45C	CRD47A	
Tensão [V]	127	●	●	●	●	●	●	●	●	●	●	●	●	●	●	
	220	●	●	●	●	●	●	●	●	●	●	●	●	●	●	
Corrente Nominal [A]	127	2,3	2,3	1,9	1,9	1,9	2,3	2,3	2,3	2,3	2,3	2,3	2,3	2,3	2,3	
	220	1,1	1,1	0,9	0,9	0,9	1,2	1,2	1,2	1,2	1,2	1,1	1,1	1,1	1,1	
Frequência [Hz]	60															
Consumo [kWh/mês]	127	49,0	50,8	39,9	42,0	42,0	49,0	51,3	51,3	45,0	45,0	59,7	59,7	53,0	53,0	
	220	49,0	48,0	39,9	39,8	39,8	49,0	51,3	51,3	45,0	45,0	59,4	59,4	53,0	53,0	
Capacidade de Congelamento [kg/dia]			2,5	3,0	3,0	3,0	3,0	3,0	4,0	4,0	4,0	4,0	3,8	3,8	3,8	3,8
Potência [W]	127V	135	135	103	103	103	130	130	130	130	130	131	131	131	136	
	220V	125	125	101	101	101	130	130	130	130	130	133	133	133	133	
Pressão Alta [kPa]			1500	1500	1500	1600	1600	1500	1500	1500	1600	1600	1479 1556	1479 1556	1556	1556
Pressão Baixa [kPa]			600	600	600	600	600	600	600	600	600	600	545 593	545 593	593	593
Carga de Gás R134a [g ±5g]			130	100	105	100	100	155	125	125	125	125	130	130	130	130
Estabilizador de Tensão (W)	1000															
Oscilação Permissível [V]	127	104 a 140														
	220	198 a 242														
Dimensão [mm]	Alt.	1700	1700	1700	1700	1700	1850	1850	1850	1850	1850	1850	1850	1850	1850	1850
	Larg.	622	622	622	622	625	622	622	622	622	622	325	702	702	702	705
	Prof.	709	709	709	709	710	709	709	709	709	709	710	710	710	710	710

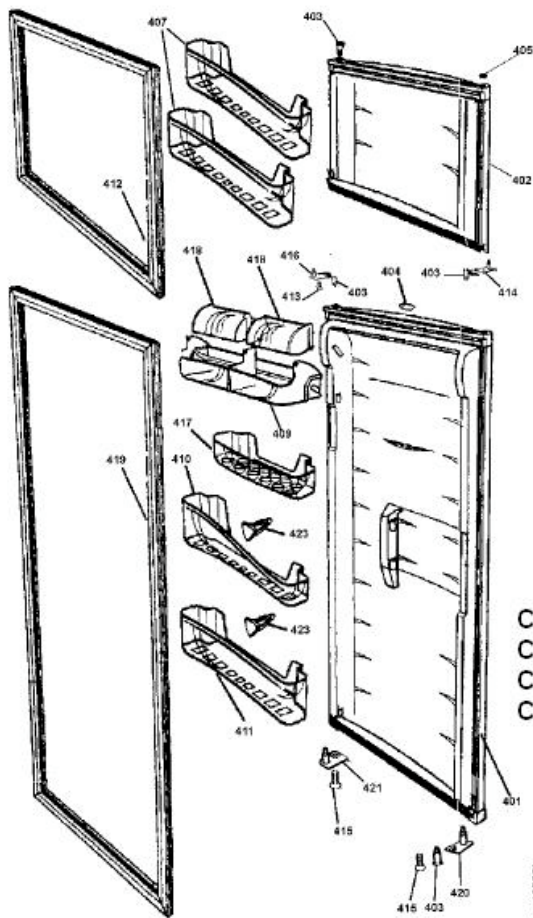
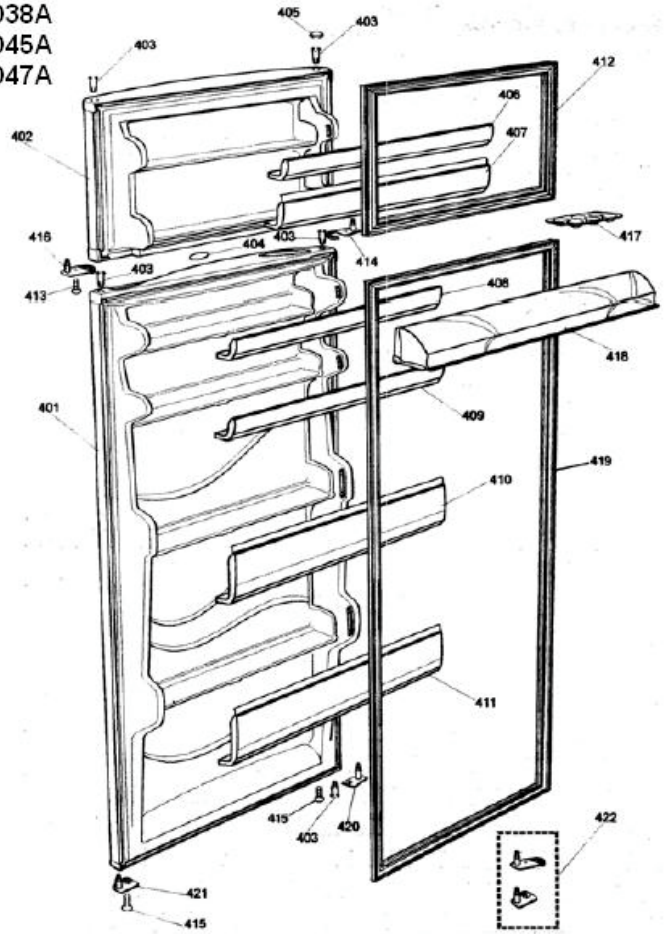




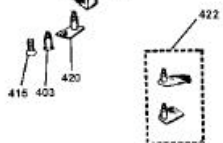




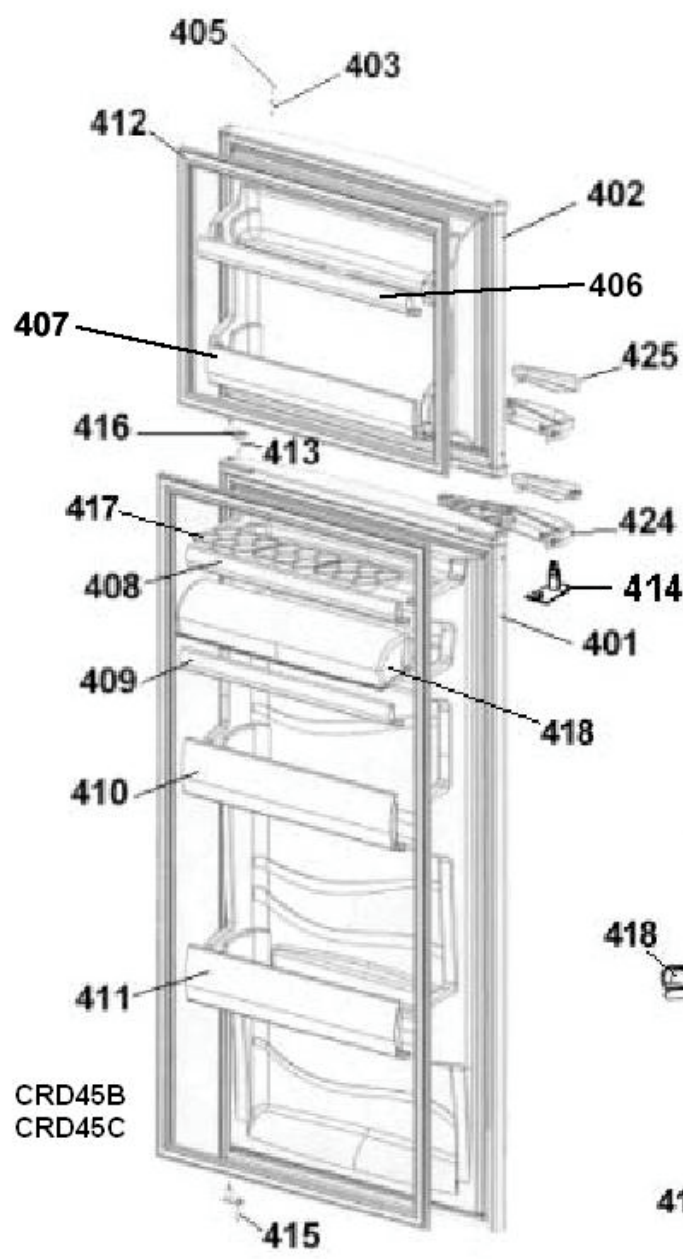
CRD34A  
CRD38A  
CRD45A  
CRD47A



CRD36A  
CRD37A  
CRD39A  
CRD40A







CRD45B  
CRD45C

CRD36B  
CRD36C  
CRD39B  
CRD39C

