

VISTA EXPLODIDA DO PRODUTO

Motivo	Lançamento
Modelo do produto	7 F8' +96
Categoria do produto	Refrigerador
Marca do produto	7 cbgi `

Em caso de dúvida,
entre em contato
com o
CDP Códigos através de
uma
Solicitação de Serviços
no CRM



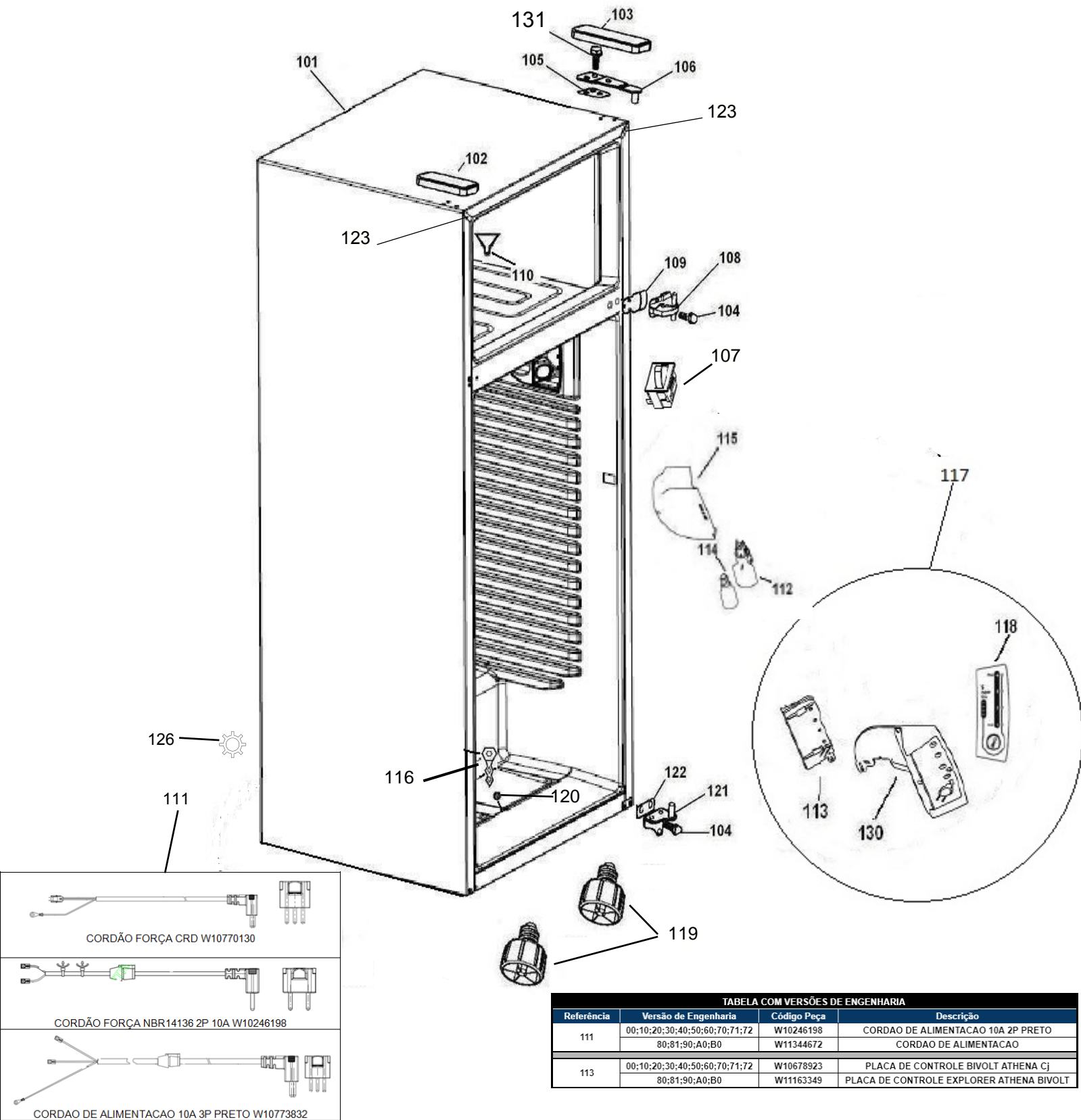


TABELA COM VERSÕES DE ENGENHARIA

Referência	Versão de Engenharia	Código Peça	Descrição
111	00;10;20;30;40;50;60;70;71;72	W10246198	CORDAO DE ALIMENTACAO 10A 2P PRETO
	80;81;90;A0;B0	W11344672	CORDAO DE ALIMENTACAO
113	00;10;20;30;40;50;60;70;71;72	W10678923	PLACA DE CONTROLE BIVOLT ATHENA Cj
	80;81;90;A0;B0	W11163349	PLACA DE CONTROLE EXPLORER ATHENA BIVOLT

TABELA COM VERSÕES DE ENGENHARIA

Referência	Versão de Engenharia	Código Peça	Descrição
204	00;10;20;30;40;50;60;70;71;72;80;81;90;A0	051411013	GAXETA LINHA SUCCAO
	B0	091200007	GAXETA LINHA SUCCAO
206	00;10;20;30;40	W10798744	COMP EMB 1/5 EM2U60HLP R134A 127V
	50	W10330848	COMP EMB 1 5 EGAS70HLR R134A 127V
	60;70;71;72;80;81;90;A0	W10798744	COMP EMB 1/5 EM2U60HLP R134A 127V
	B0	W10375479	COMP EMB 1 4 EGAS80HLR R134A 127V

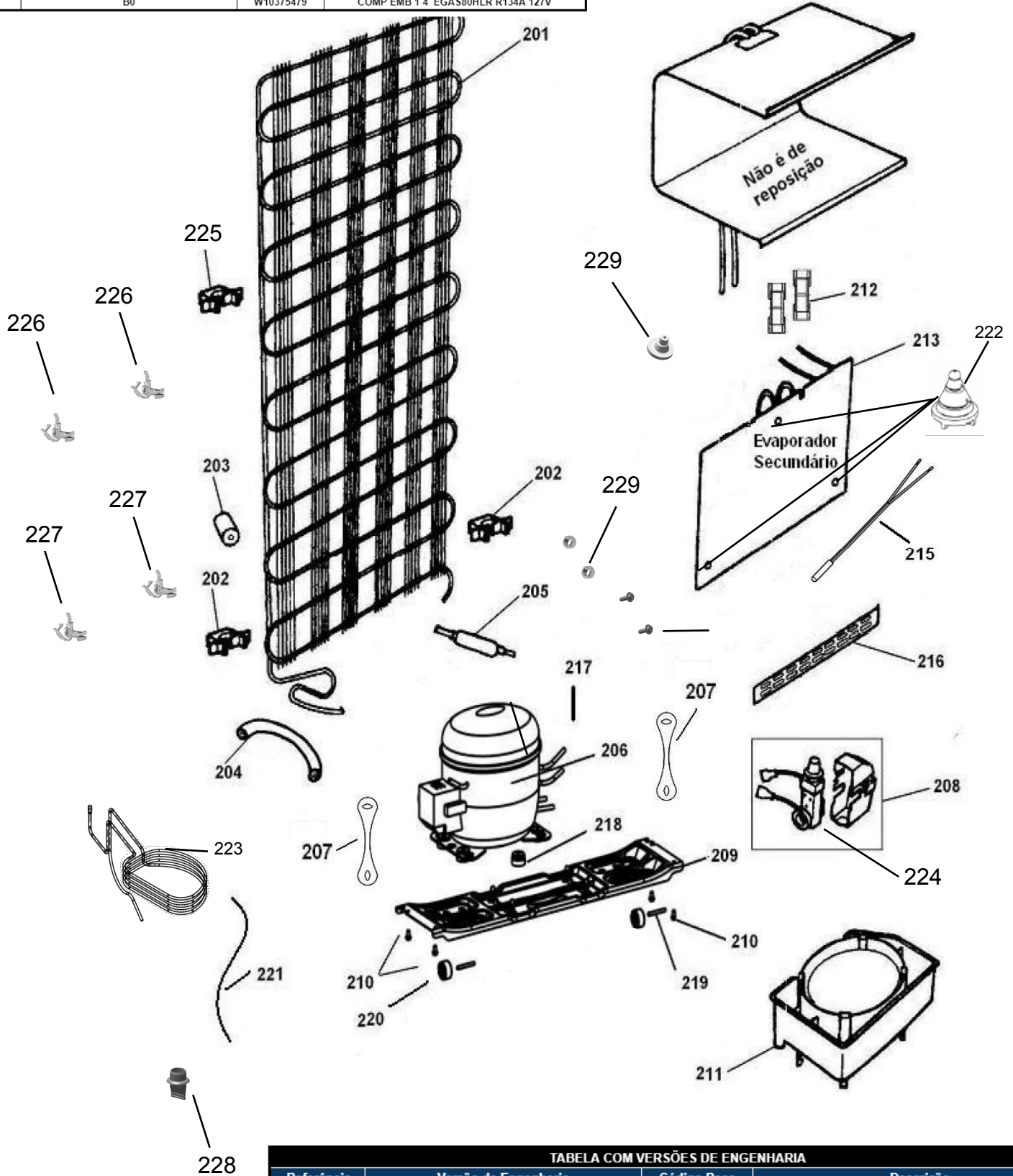
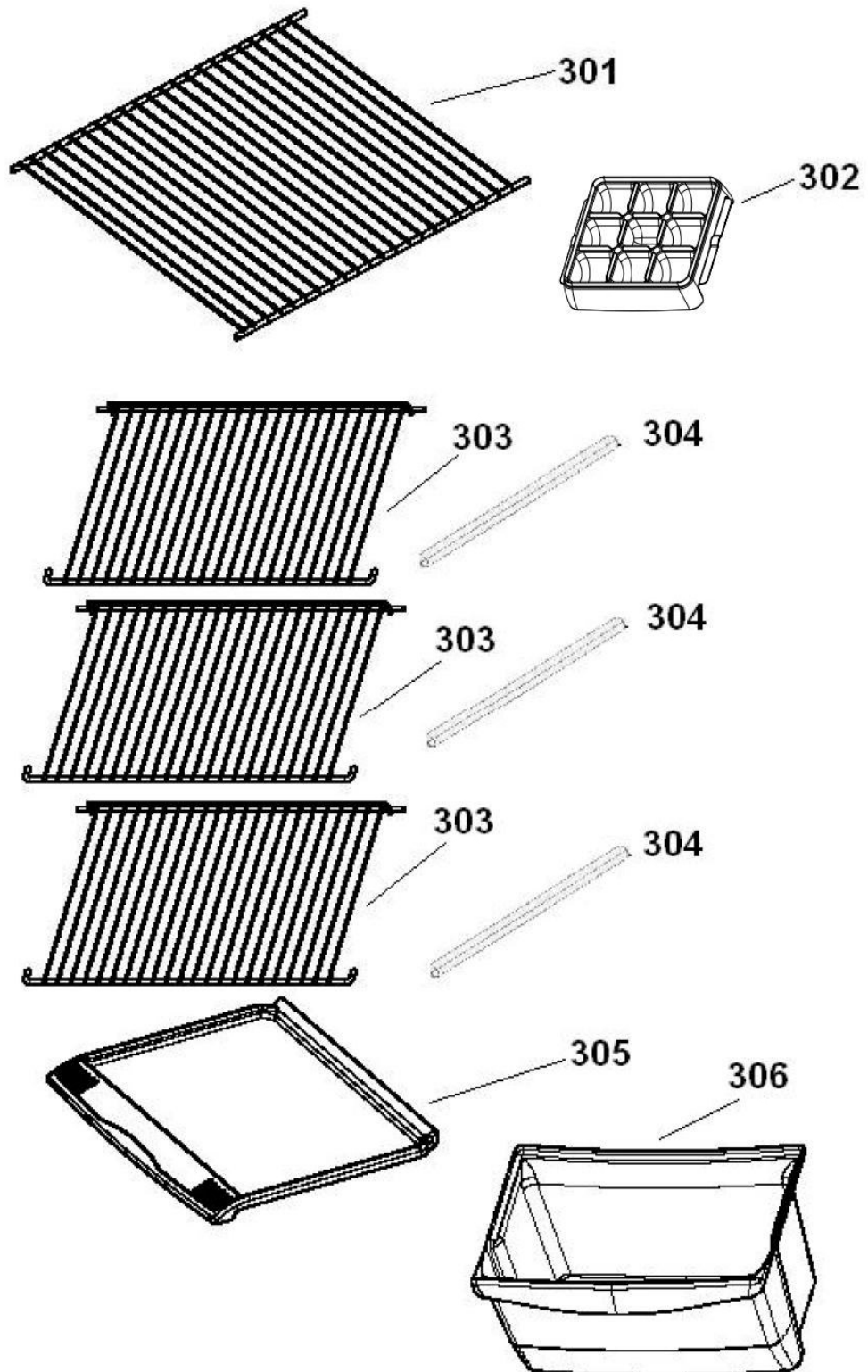
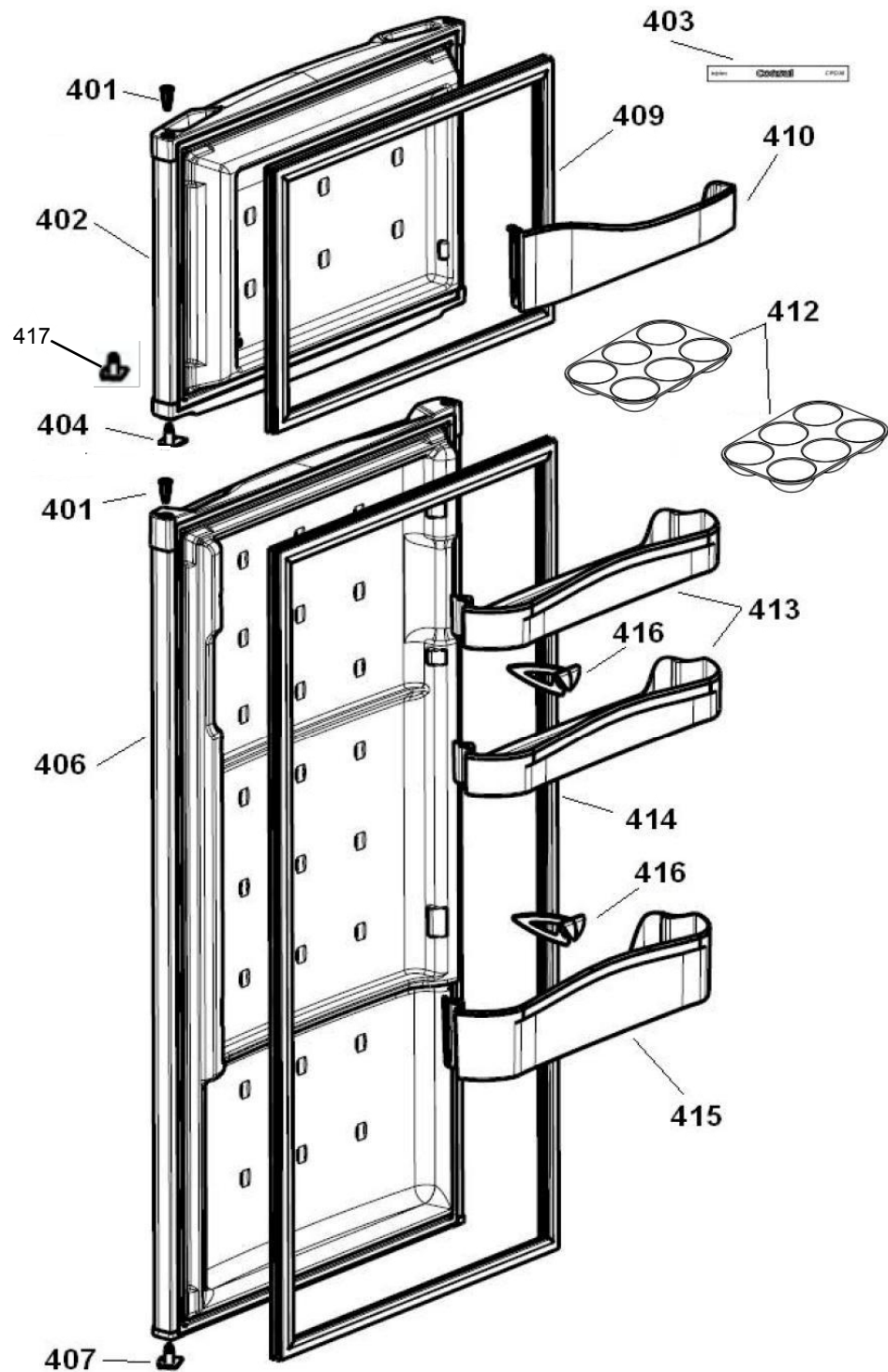
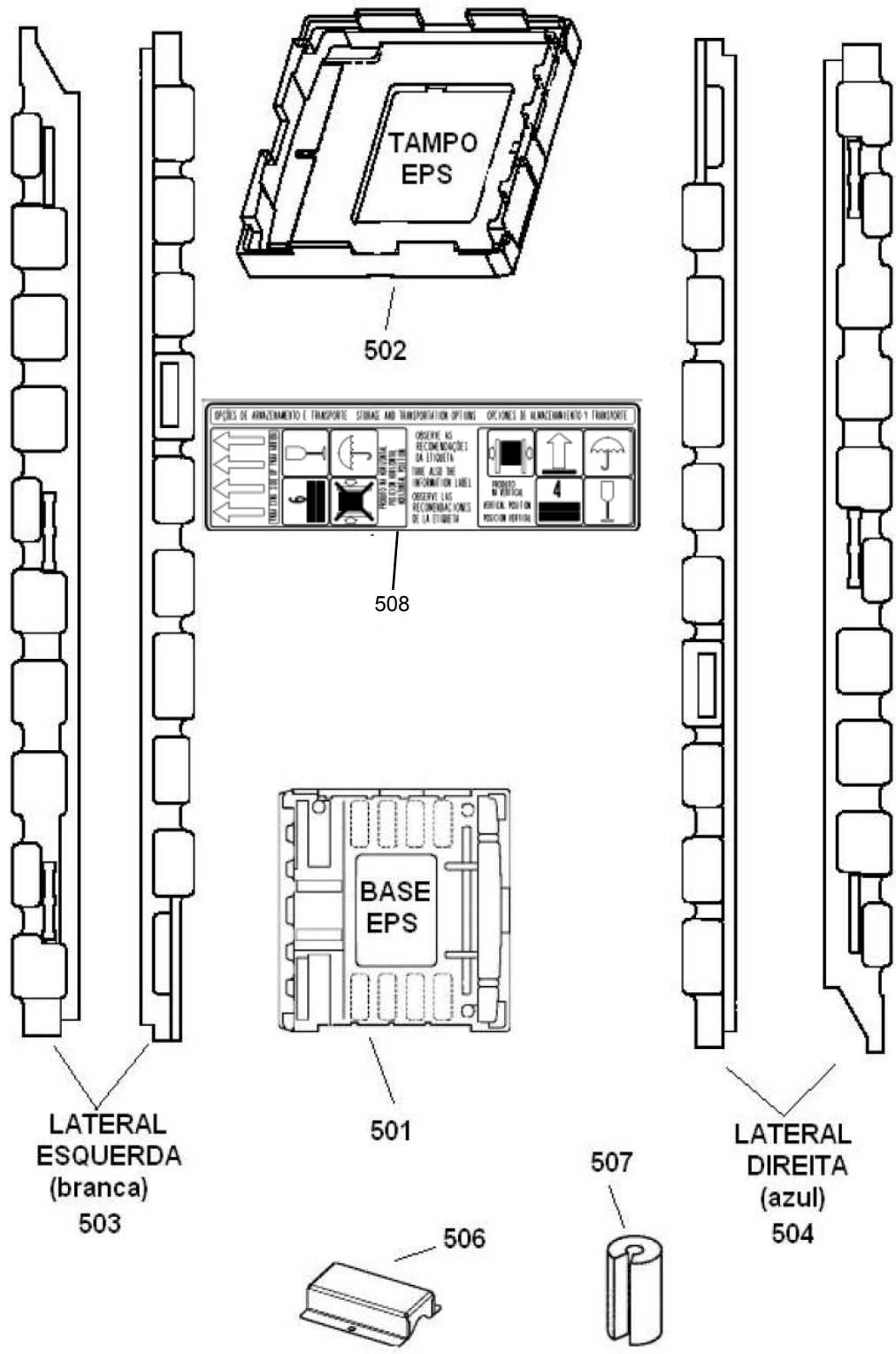


TABELA COM VERSÕES DE ENGENHARIA

Referência	Versão de Engenharia	Código Peça	Descrição
208	00;10;20;30;40	326012864	RELE EMI60HER 127V Cj
	50	326054281	RELE 70HLR 127V Cj
	60;70;71;72;80;81;90;A0	326012864	RELE EMI60HER 127V Cj
	B0	326058313	RELE 80HLR 127V Cj
211	00;10;20;30;40	W10585857	RECIPIENTE EVAP EM EUR CARÇAÇA ALTA
	50	326065990	RECIPIENTE EVAPORACAO EGAS70HLR C e F
	60;70;71;72;80;81;90;A0	W10585857	RECIPIENTE EVAP EM EUR CARÇAÇA ALTA
	B0	326065990	RECIPIENTE EVAPORACAO EGAS70HLR C e F







CONTROLE DE REVISÕES			
REVISÃO	DATA	EDIÇÃO	PUBLICAÇÃO
R1	16/04/2021	O.J.	O.J.
R2	01/06/2021	O.J.	O.J.

Código Vedante para Valorização da OS:
W11503546

Código Vedante para Compra
 (loja.portalcompradireta.com.br):
000415863

