

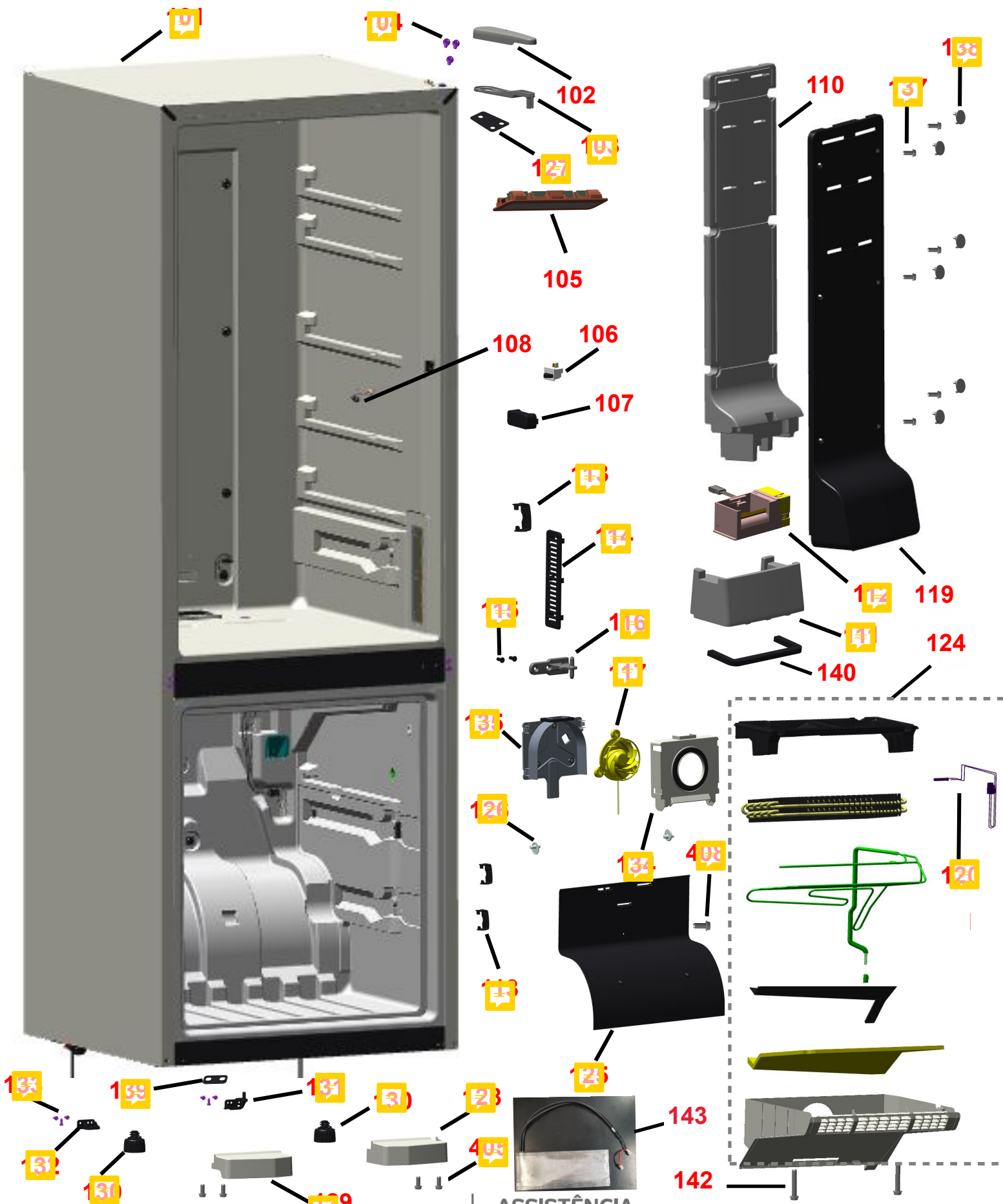
## VISTA EXPLODIDA

<b>Modelo</b>	CRE44AK
<b>Categoria</b>	Refrigeração
<b>Marca</b>	Consul

Em caso de dúvida entre em contato com o CDP Código:  
**ATRAVÉS DE UMA SOLICITAÇÃO DE SERVIÇOS NO CRM**



# VISTA EXPLODIDA DO PRODUTO

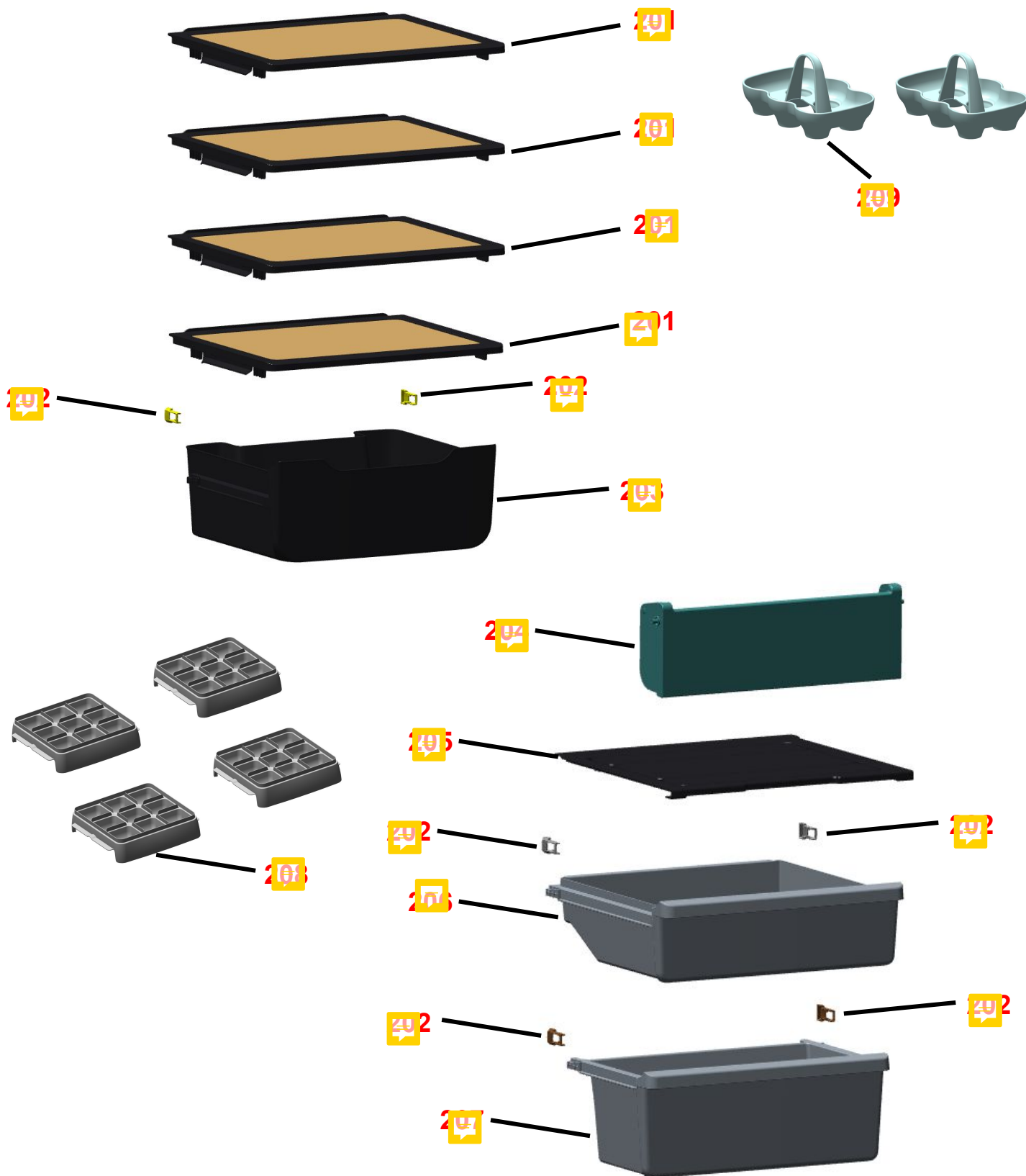


BRASTEMP Consul KitchenAid

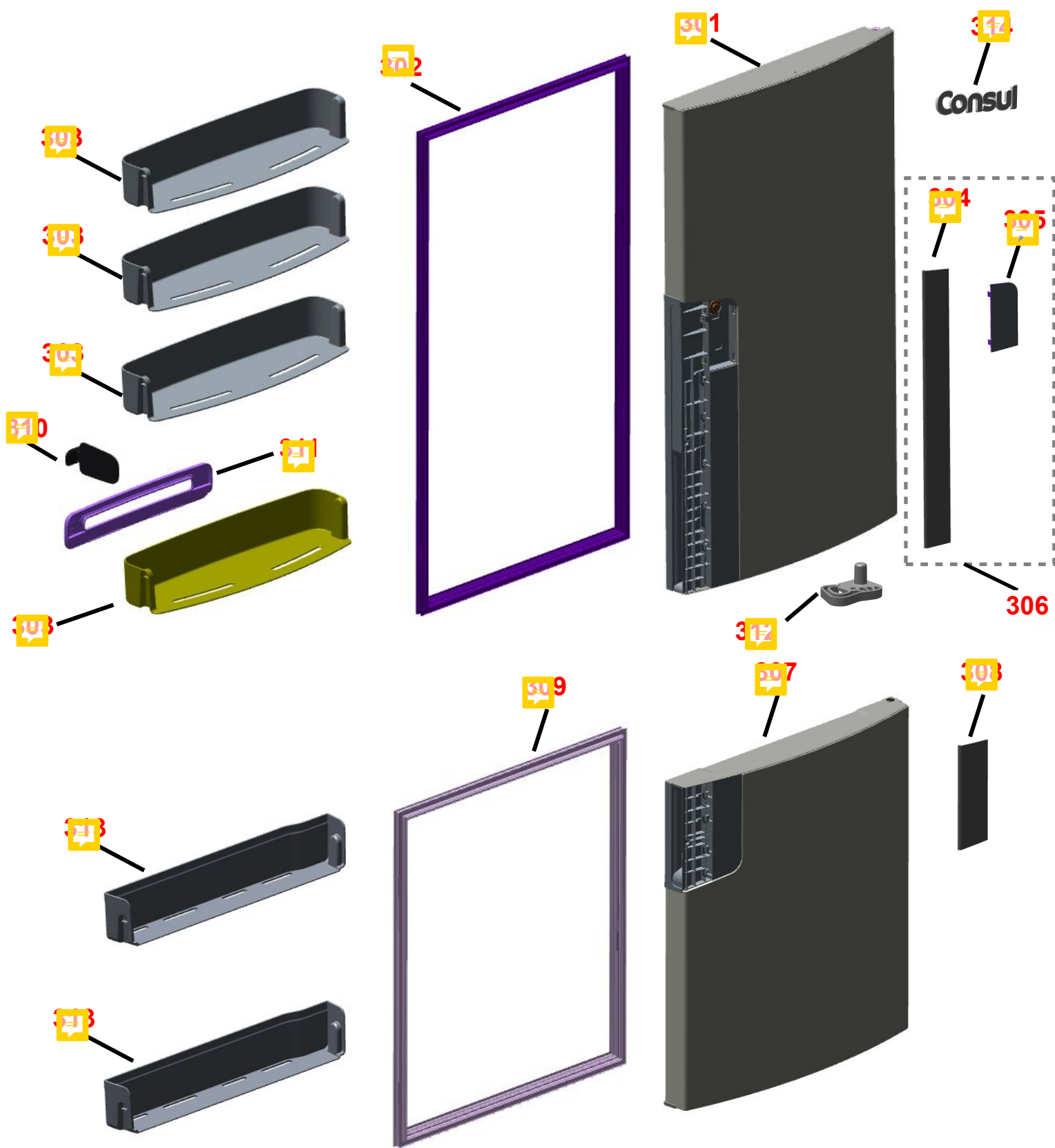
ASSISTÊNCIA  
TÉCNICA  
AUTORIZADA

Todos os direitos reservados:  
Whirlpool Latin America

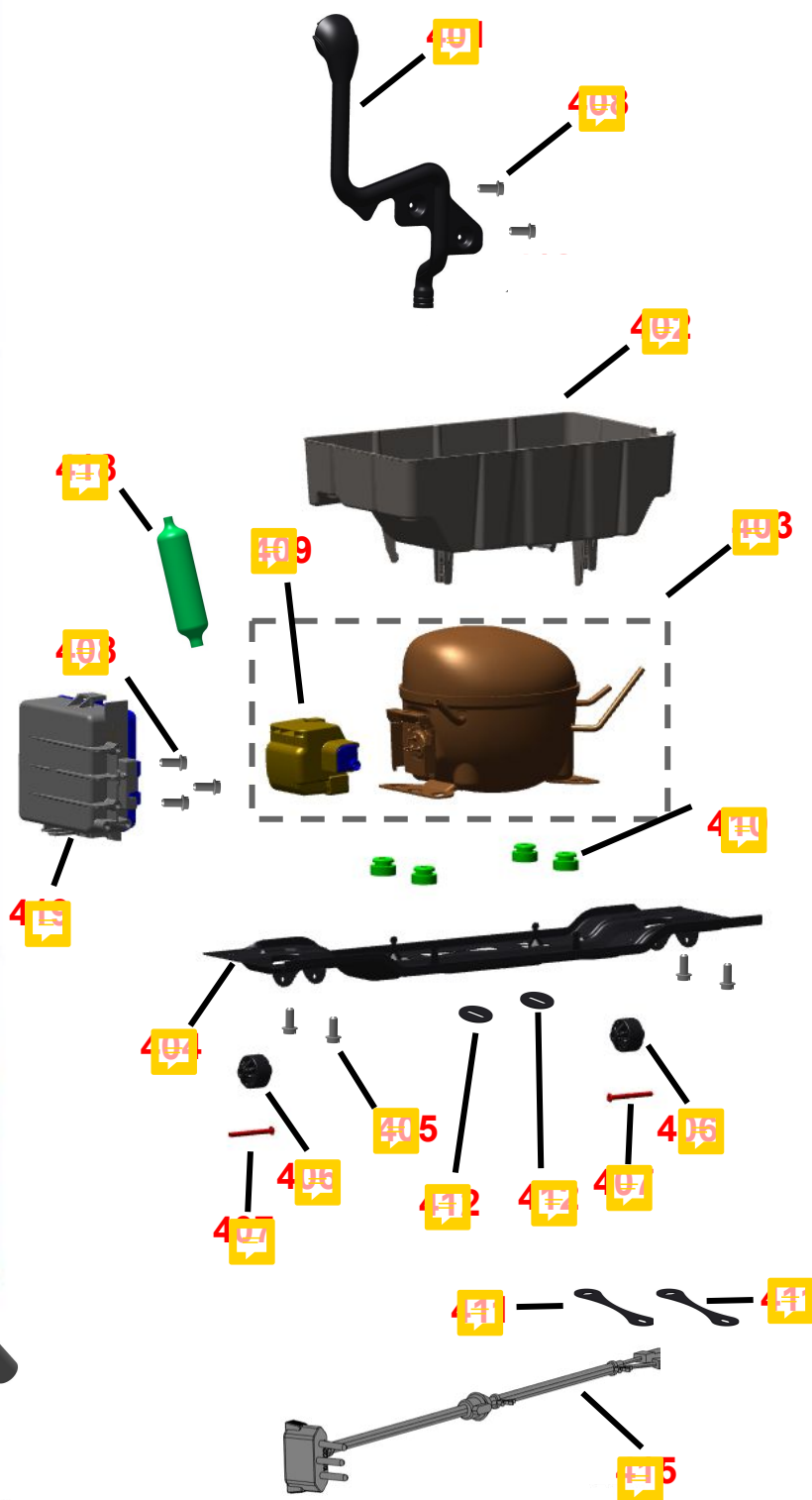
# VISTA EXPLODIDA DO PRODUTO



# VISTA EXPLODIDA DO PRODUTO



# VISTA EXPLODIDA DO PRODUTO



**BRASTEMP** **Consul** **KitchenAid**

ASSISTÊNCIA  
TÉCNICA  
AUTORIZADA

Todos os direitos reservados:  
Whirlpool Latin America



# VISTA EXPLODIDA DO PRODUTO



**⚠️ ADVERTÊNCIA**

**Risco de Choque Elétrico**

Ligue a uma tomada tripolar aterrada.

Não remova o pino central de aterramento do plugue.

Não use adaptadores, extensões ou T's na tomada.

Retire o plugue da tomada antes de efetuar qualquer manutenção no produto.

Recoloque todos os componentes antes de ligar o produto.

Não seguir estas instruções pode resultar em morte, incêndio ou choque elétrico.

Modelo: 21 de 03/21

Consul Manual do Produto

Consul Guia Rápido

**Atenção de Segurança**

INFORMAÇÕES IMPORTANTES DE SEGURANÇA

Antes de operar o produto, leia cuidadosamente as instruções de segurança e o manual de instruções.

**PERIGO**

Consulte o manual do usuário para obter mais informações sobre a segurança.

Consul Guia Rápido

Consul

Modelo: 21 de 03/21

Código Vedante para Valorização da OS:  
**W11503546**

Código Vedante para Compra  
(loja.portalcompradireta.com.br):  
**000415863**

CONTROLE DE REVISÕES			
REVISÃO	DATA	EDIÇÃO	PUBLICAÇÃO
R1	09/10/2020	K.H.	O.J.
R2	31/05/2021	O.J.	O.J.

os reservados:  
tin America