

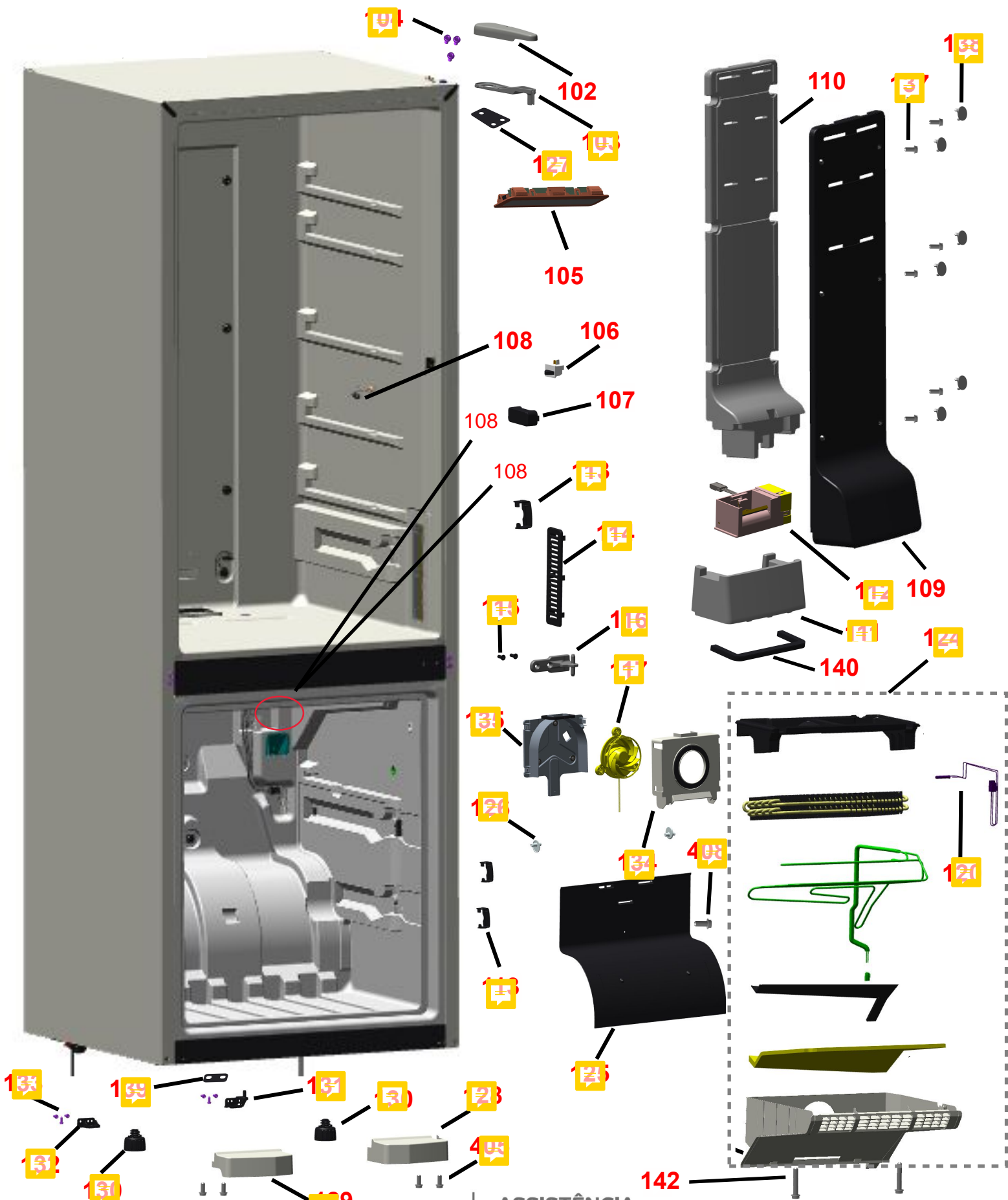
## VISTA EXPLODIDA

<b>Modelo</b>	CRE44B
<b>Categoria</b>	Refrigeração
<b>Marca</b>	Consul

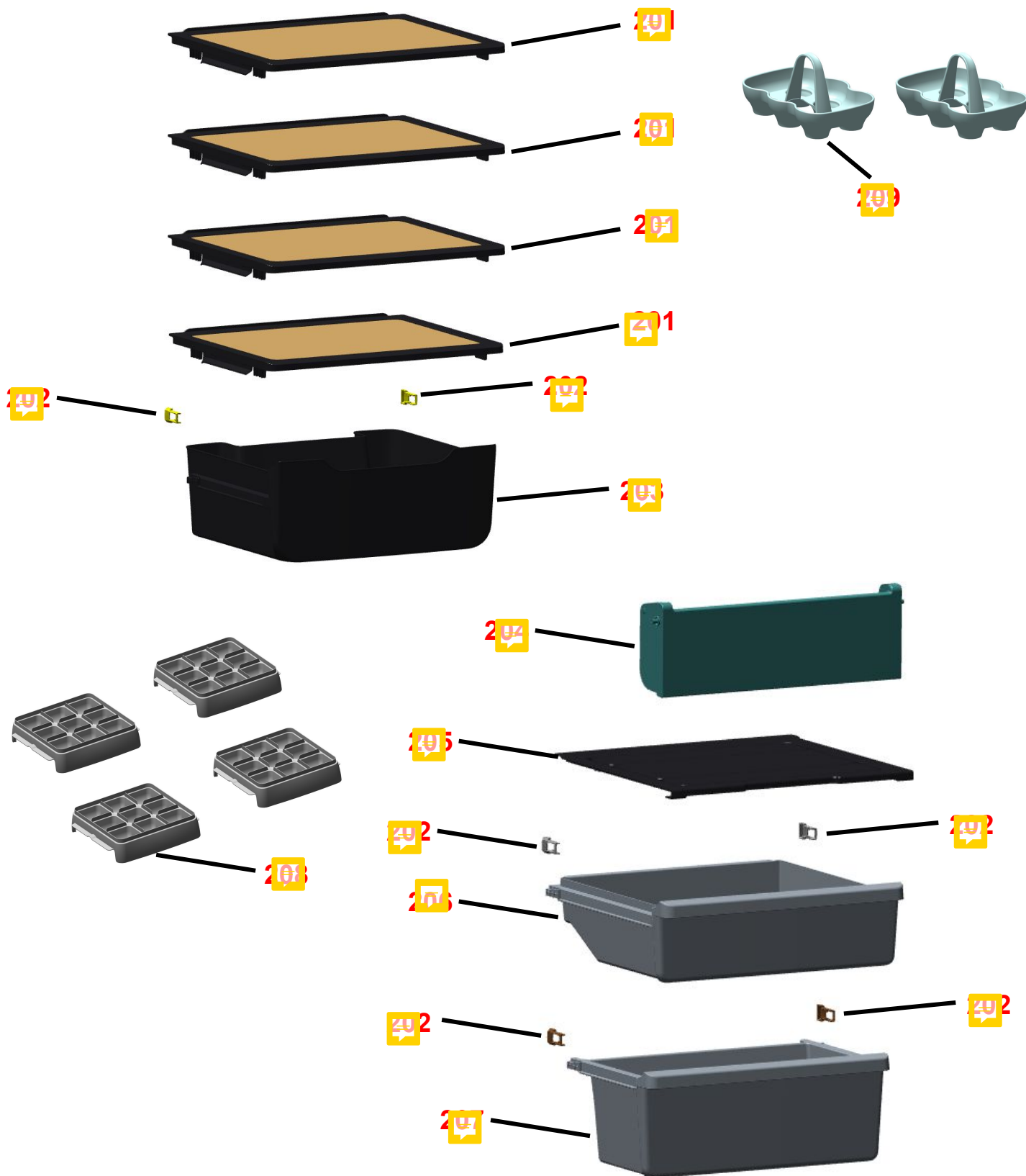
Em caso de dúvida entre em contato com o CDP Código:  
**ATRAVÉS DE UMA SOLICITAÇÃO DE SERVIÇOS NO CRM**



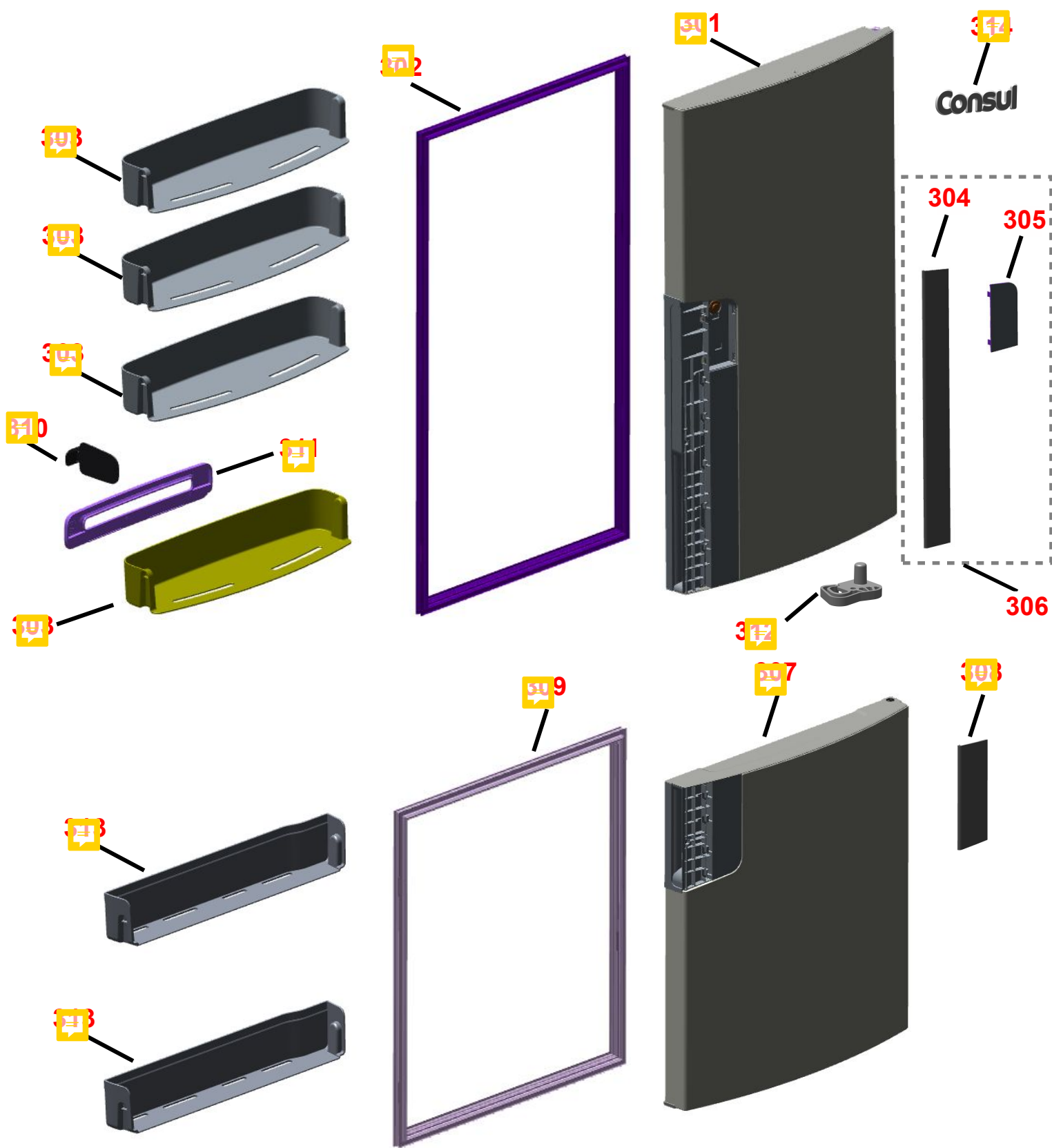
# VISTA EXPLODIDA DO PRODUTO



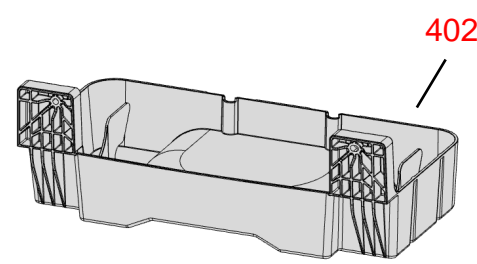
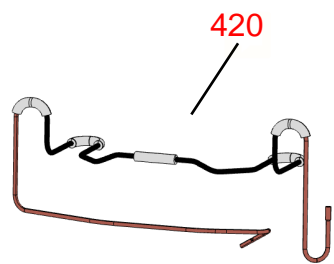
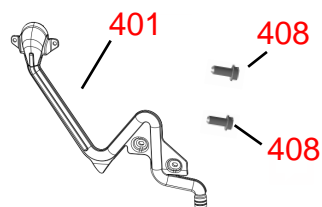
# VISTA EXPLODIDA DO PRODUTO



# VISTA EXPLODIDA DO PRODUTO



# VISTA EXPLODIDA DO PRODUTO





# VISTA EXPLODIDA DO PRODUTO



**ADVERTÊNCIA**

Risco de Choque Elétrico  
 Ligue a uma tomada tripolar aterrada.  
 Não remova o pino central de aterramento do plugue.  
 Não use adaptadores, extensões ou T's na tomada.  
 Retire o plugue da tomada antes de efetuar qualquer manutenção no produto.  
 Recoloque todos os componentes antes de ligar o produto.  
 Não seguir estas instruções pode resultar em morte, incêndio ou choque elétrico.

Consul Manual do Produto

Ativos de Segurança

INFORMAÇÃO IMPORTANTE DE SEGURANÇA

Para operação e manutenção adequada, consulte o manual de instruções.

AVERTÊNCIAS

Consul Guia Rápido

Consul para

Modelo: CVC-44

CONTROLE DE REVISÕES			
REVISÃO	DATA	EDIÇÃO	PUBLICAÇÃO
R1	09/10/2020	K.H.	O.J.
R2	20/05/2021	O.J.	O.J.

Código Vedante para Valorização da OS: W11503546

Código Vedante para Compra (loja.portalcompradireta.com.br): 000415863

ATENÇÃO  
 CA  
 RIZADA

To

idos:  
 ca