



## ***CATÁLOGO DE PEÇAS***

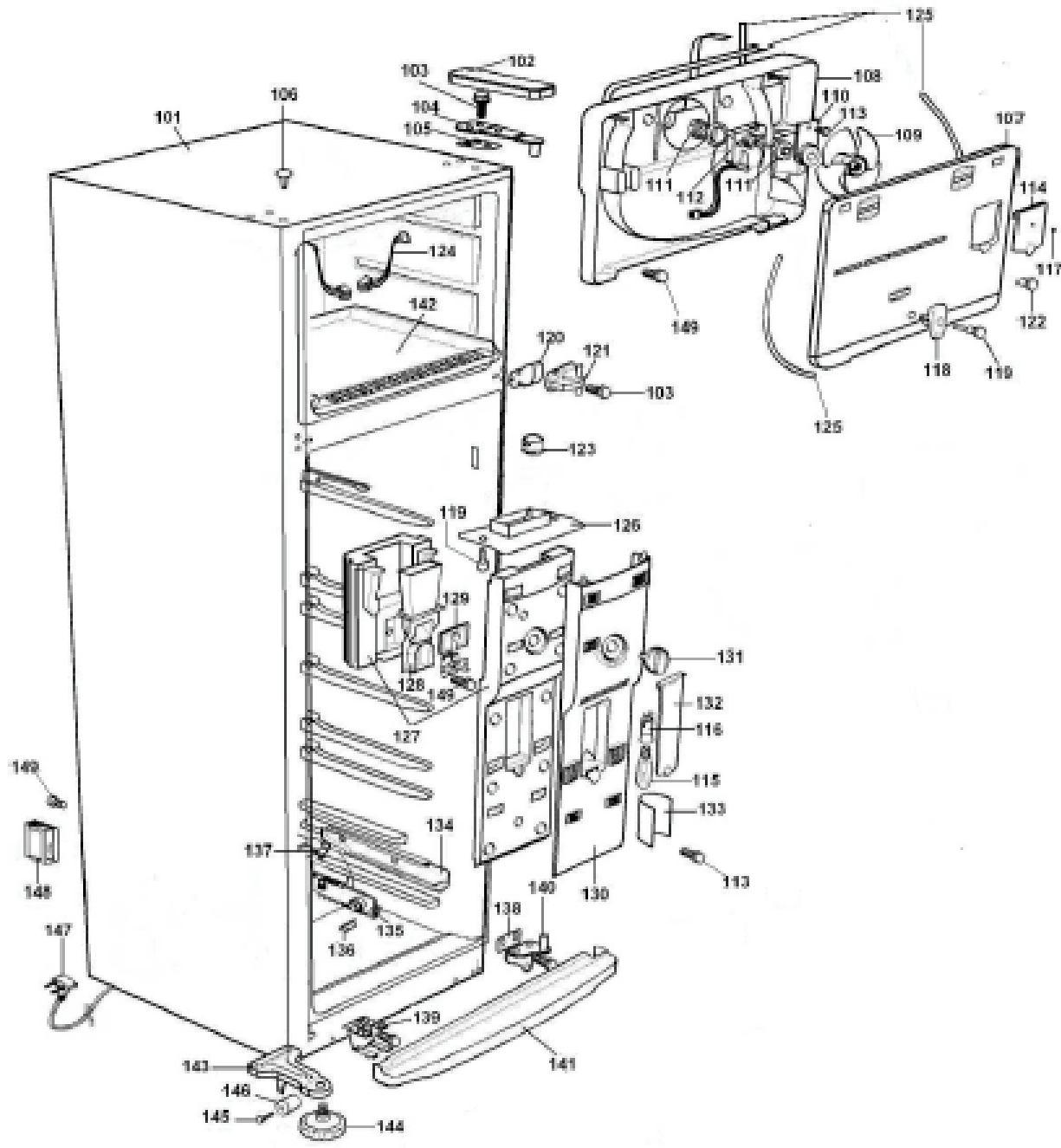
# **CONSUL**

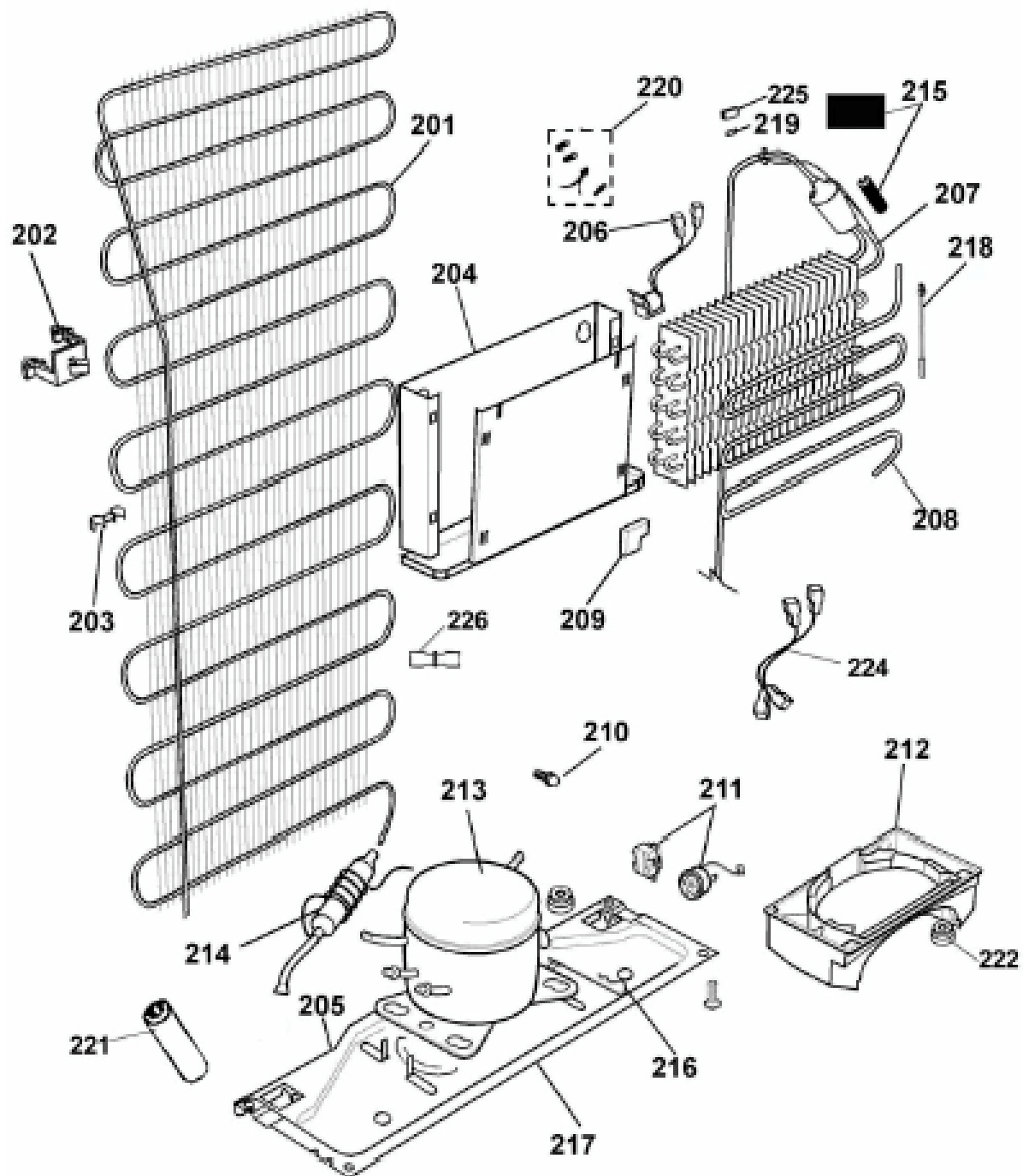
## ***REFRIGERADOR FROST FREE***

### **CRM32A CRM32B CRM35AB CRM35BB**

<b><i>N° ALT.</i></b>	<b><i>DATA</i></b>	<b><i>MOTIVO</i></b>	<b><i>RESP.</i></b>	<b><i>APROV.</i></b>
00	09.10.1998	Lançamento Refrigerador Frost Free CRM32A	Gustavo	Francisco
01	01.10.2004	Revisão Geral	C. Achão	Francisco
02	25.11.2004	Lançamento Refrigerador Frost Free CRM32B	Adriano	Francisco
03	21.08.2006	Lançamento Refrigerador Frost Free CRM35AB	Adriano	Francisco
04	26.02.2007	Lançamento Refrigerador Frost Free CRM35BB	Isabella	Francisco







Itens 206 e 220 pertencem aos modelos CRM32A / CRM32B  
Itens 218, 219 e 225 pertencem ao modelo CRM35AB / CRM35BB

