

CATÁLOGO DE PEÇAS

Consul

REFRIGERADOR FROST - FREE

CRM37A

CRM42A

CRM42B

CRM42C

<i>N° ALT.</i>	<i>DATA</i>	<i>MOTIVO</i>	<i>RESP.</i>	<i>APROV.</i>
00	09.10.1998	Lançamento Refrigerador Frost Free CRM42A	Gustavo	Roberto
01	12.03.1999	Revisão Geral	Álvaro A. / Gustavo	Roberto
02	15.03.2002	Lançamento Refrigerador Frost Free CRM42B / Revisão Geral	Álvaro A.	Francisco
01	30.08.2002	Lançamento Refrigerador Frost Free CRM37A	Clayton / Gustavo	Francisco
03	30.09.2002	Lançamento Refrigerador Frost Free CRM42C	Clayton / Gustavo	Francisco

IDENTIFICAÇÃO

C R M 42 C B A NA Onde:

Marca: C = CONSUL

Linha / Família: R = Refrigerador por Compressão

Características: M = Duas portas em chapa metálica, Frost – Free

Volume: 42 = 420 Litros (Comercial)
37 = 370 Litros (Comercial)

Versão: A = Primeira
B = Segunda
C = Terceira

Cor: B = Branco
C = Bege Mediterrâneo
D = Marrom Siena

Tensão: A = 127V / 60Hz
B = 220V / 60Hz

Mercado: NA = Nacional

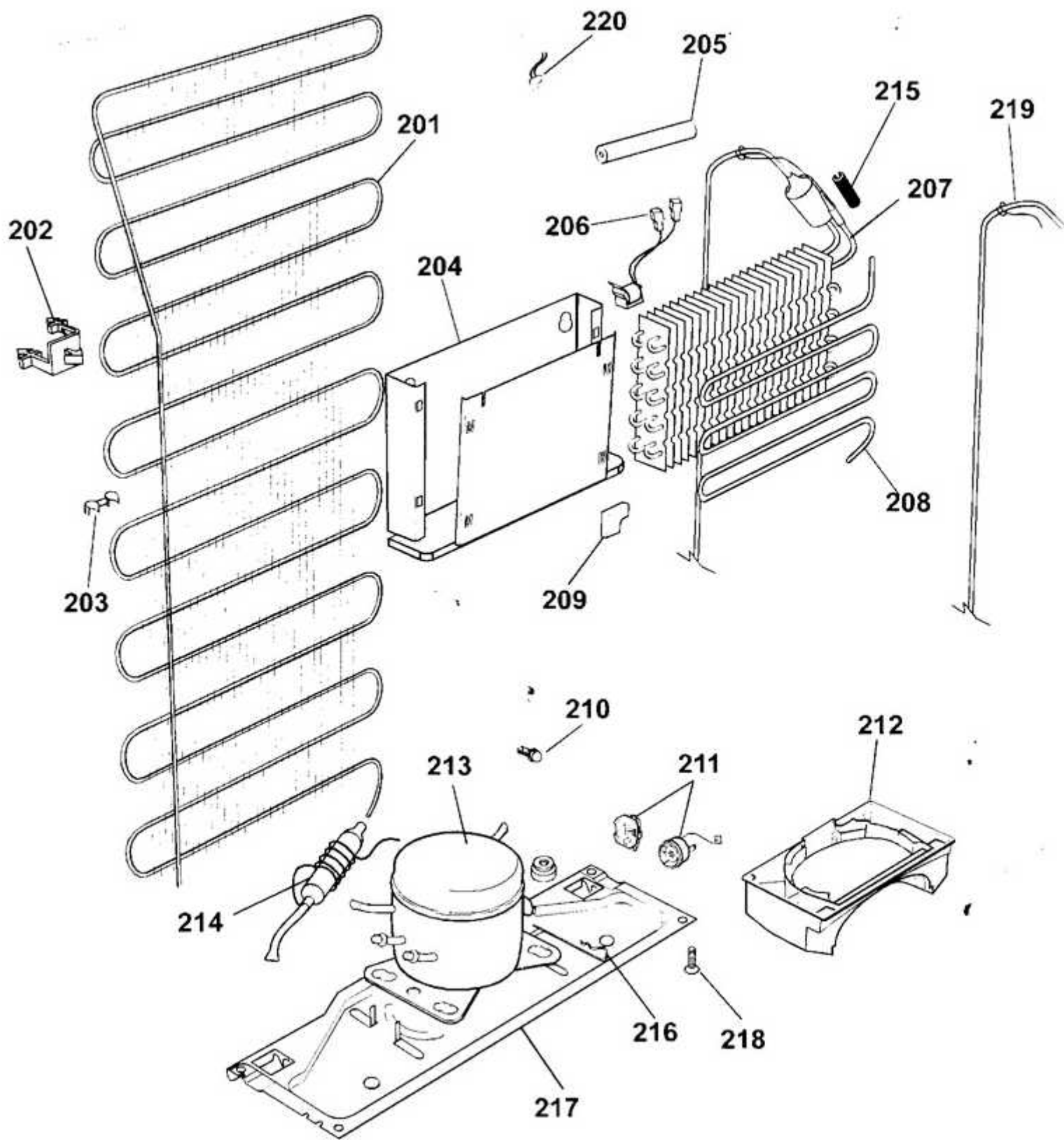
Modelo	USE	Período de Fabricação	Branco	Bege	Marrom
CRM42A	CRM42A	OUT/1998 à MAR/2002	●	●	●
CRM42B	CRM42B	MAR/2002 à ...	●	●	
CRM37A	CRM37A	SET/2002 à ...	●	●	
CRM42C	CRM42C	OUT/2002 à ...	●	●	

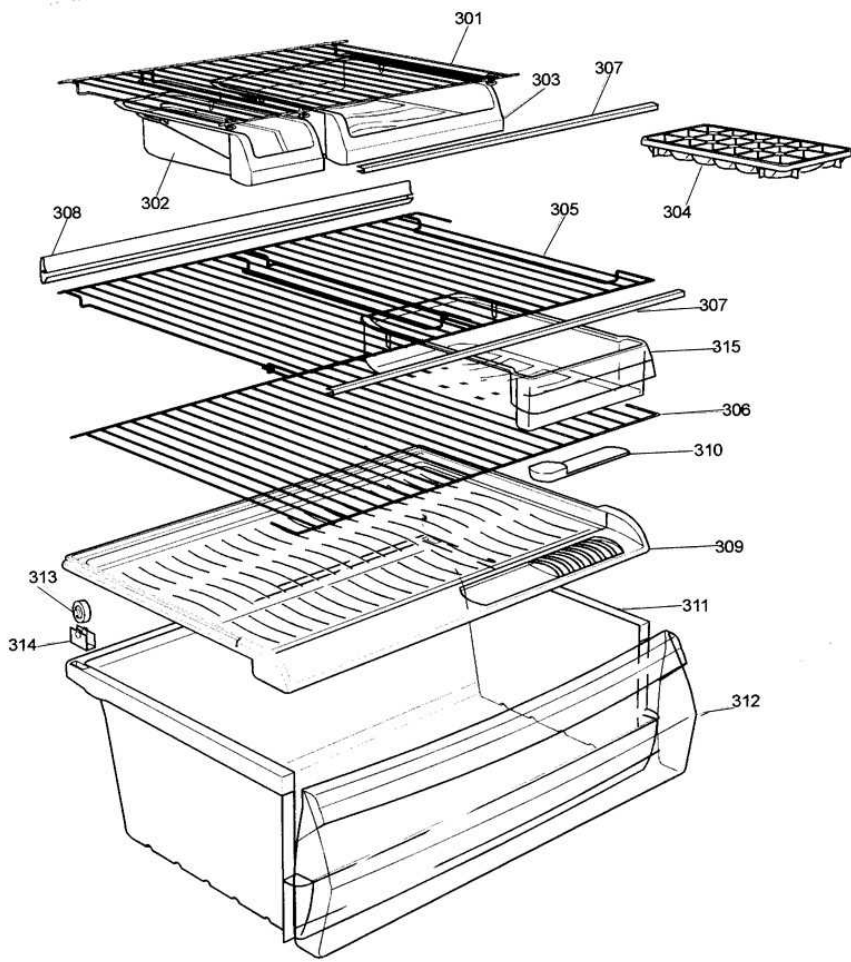
CARACTERÍSTICAS DO PRODUTO

	CRM37A	CRM42A	CRM42B	CRM42C
PORTAS REVERSÍVEIS	●	●		
RECIPIENTE MULTIUSO NO FREEZER		●	●	
CESTO DESLIZANTE NO FREEZER		●	●	
FORMAS DE GELO	●	●	●	●
CONTROLE ELETRÔNICO DE TEMPERATURA NO FREEZER	●	●	●	●
CONTROLE DE TEMPERATURA NO REFRIGERADOR – DAMPER	●	●	●	●
GAVETA DE FRIOS		●	●	
PRATELEIRAS ARAMADAS – GRADE		●	●	
PRATELEIRAS DE VIDRO	●			●
ACIONAMENTO DA LÂMPADA POR INTERRUPTOR	●	●	●	●
TAMPA APROVEITÁVEL (TAMPA DA GAVETA DE LEGUMES)	●	●	●	●
GAVETÃO DE LEGUMES	●	●	●	●
CONTROLE DE UMIDADE NO GAVETÃO DE LEGUMES		●	●	●
PRATELEIRA PORTA OVOS NA PORTA DO REFRIGERADOR	●	●	●	●
COMPARTIMENTO PORTA LATICÍNIOS NA PORTA DO REFRIGERADOR	●	●	●	●
PRATELEIRA INTERMEDIÁRIA NA PORTA DO REFRIGERADOR	●	●	●	●
PRATELEIRA PARA GARRAFAS NA PORTA DO REFRIGERADOR	●	●	●	●
PÉS ESTABILIZADORES	●	●	●	●
RODÍZIOS DE MOVIMENTAÇÃO	●	●	●	●
GAXETA CINZA	●	●	●	●
GARANTIA DE 1 ANO	●	●	●	●
COMPARTIMENTO CONGELAMENTO RÁPIDO	●			●
COMPARTIMENTO EXTRA-FRIO	●			●
LÂMPADA NO COMPARTIMENTO REFRIGERADOR	●			●
RODAPÉ NA COR DO PRODUTO	●			●
PRATELEIRA NA PORTA DO FREEZER	●			●

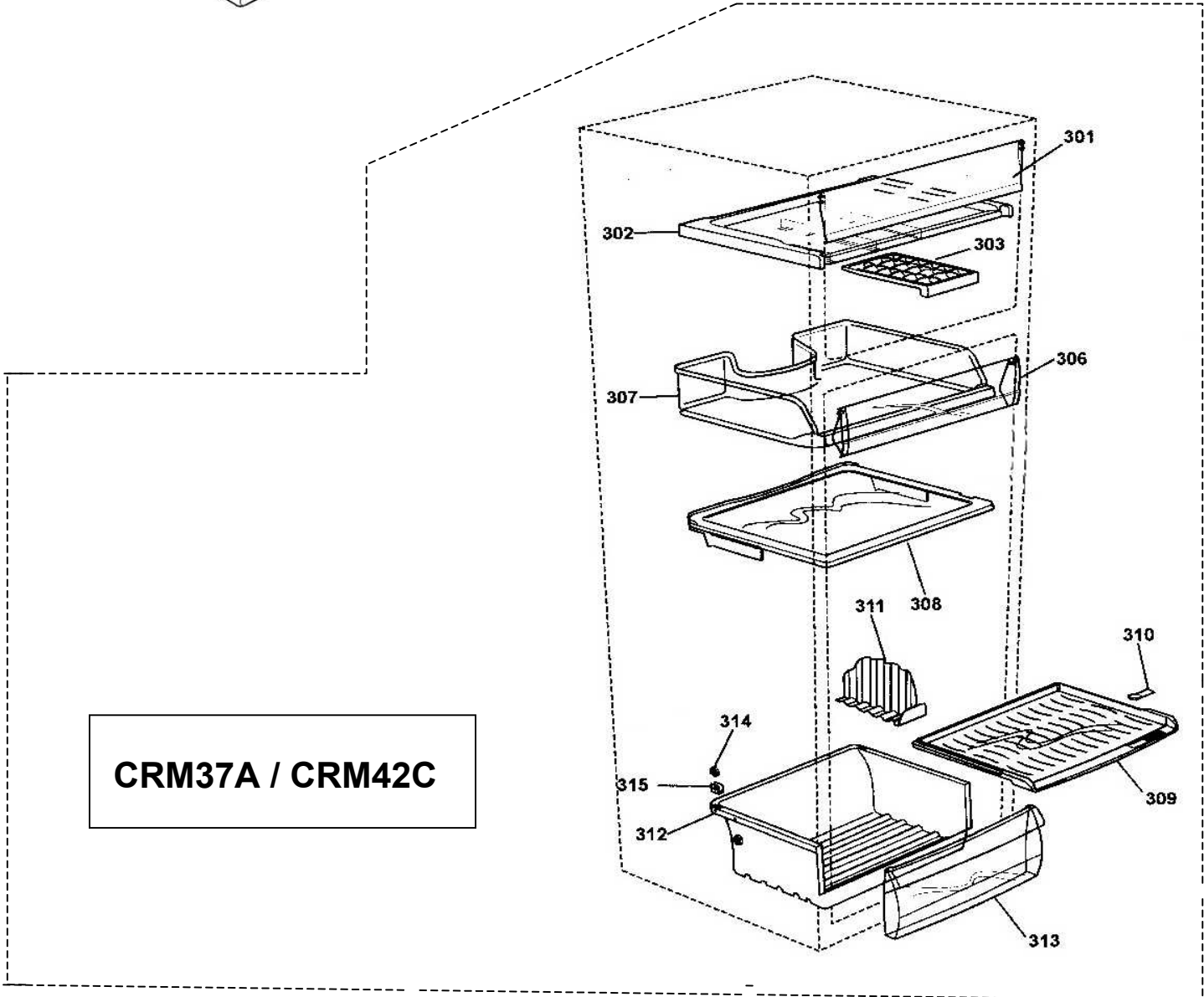
ESPECIFICAÇÕES TÉCNICAS

		CRM37A	CRM42A	CRM42B	CRM42C
Tensão (V)	127V	•	•	•	•
	220V	•	•	•	•
Frequência (Hz)		60	60	60	60
Corrente Nominal (A)	127V	3, 2	2,5	2,4	2,4
	220V	1, 0	1,4	1,1	1,1
Consumo Médio (kWh/mês)	127V	51, 0	73,9	55,5	51,0
	220V	52, 5	73,9	53,4	52,5
Capacidade de Congelamento (kg/dia)		3, 5	4	4	4
Potência (W)	127V	138	150	140	140
	220V	138	150	135	135
Pressão de Alta (kPa)		1600	1510	1551	1551
Pressão de Baixa (kPa)		400	600	414	414
Carga de Gás (R134a)		95	105	100	100
Estabilizador Automático de Tensão (VA)		1000	1000	1000	1000
Oscilação Permissível (V)	127V	104 à 140	104 à 140	104 à 140	104 à 140
	220V	198 à 242	198 à 242	198 à 242	198 à 242
Dimensões (mm)	Altura	1850	1850	1850	1850
	Largura	625	700	700	705
	Profundidade	710	676	676	710
Peso Desembalado (kg)		78	85	85	90
Volume (Litros)	Freezer	72	84	84	80
	Refrigerador	286	327	327	337
	Total	358	411	411	417
Compressor	FFI 8,5 HAK 1/4 HP 127V/60Hz		•		
	FFI 8,5 HAK 1/4 HP 220V/60Hz		•		
	FFV 8,5 HAK 1/4 HP 127V/60Hz			•	•
	FFV 8,5 HAK 1/4 HP 220V/60Hz			•	•
	FFV 7, 5HAK HP 127V/60Hz	•			
	FFV 7, 5HAK HP 220V/60Hz	•			

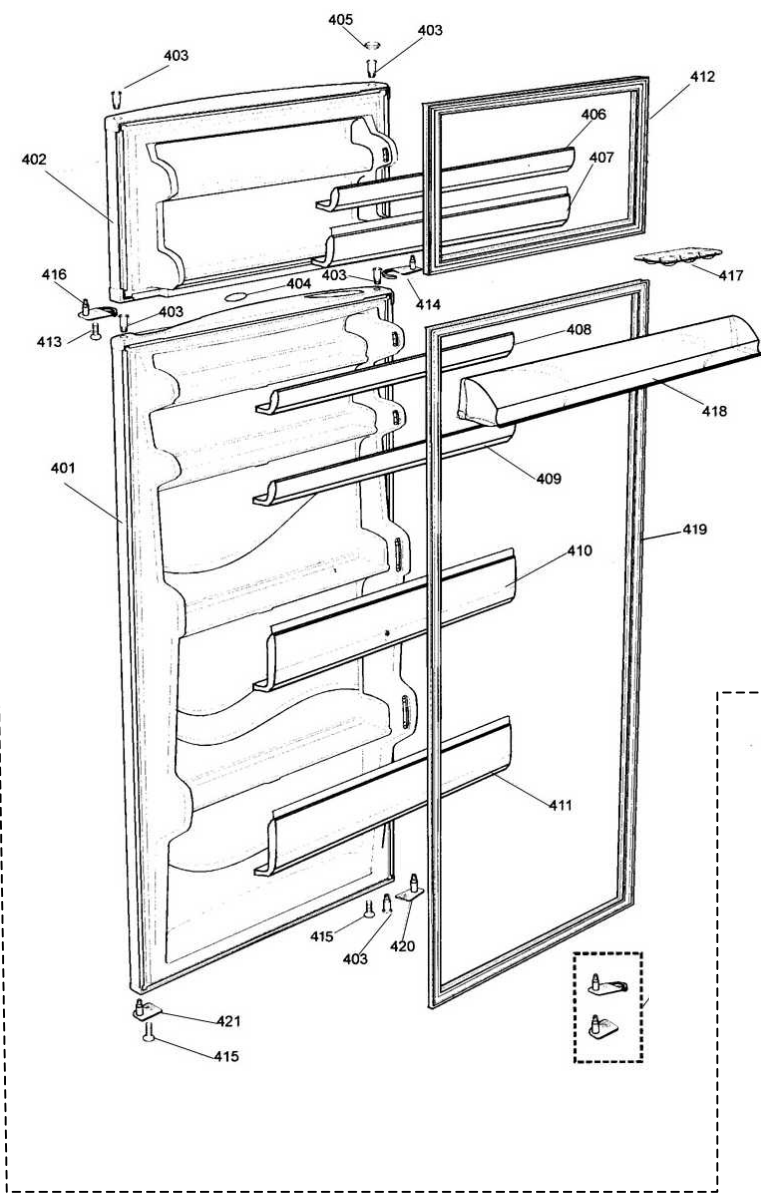




CRM42A / CRM42B

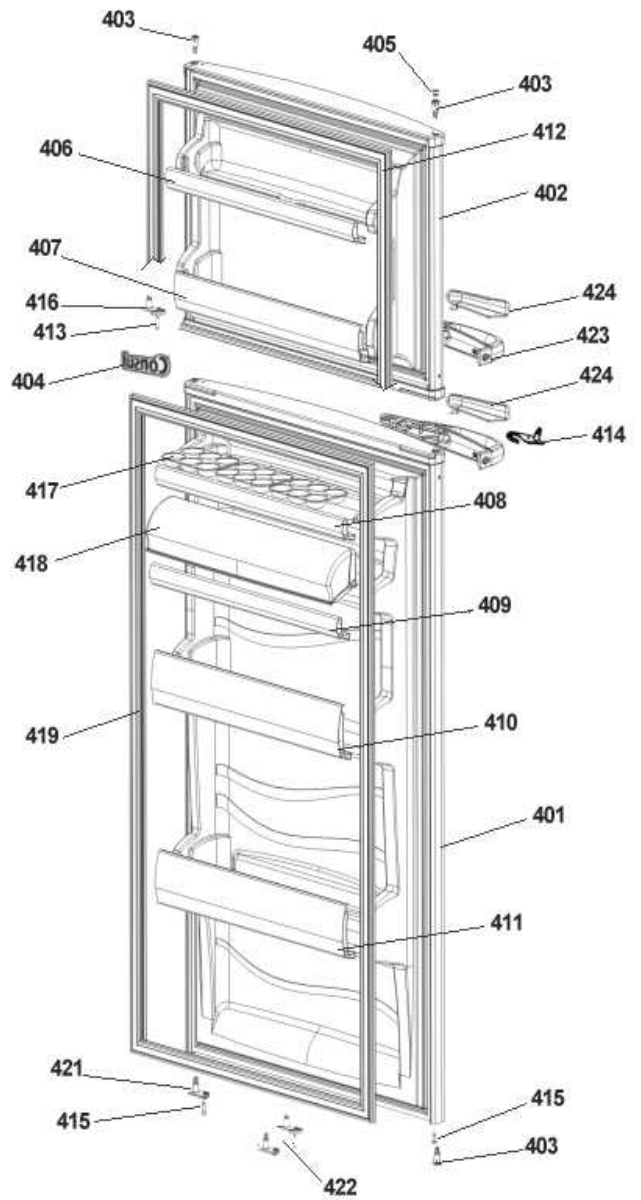


CRM37A / CRM42C



CRM42A

CRM42B / CRM42C



CRM37A

