



CONSUL

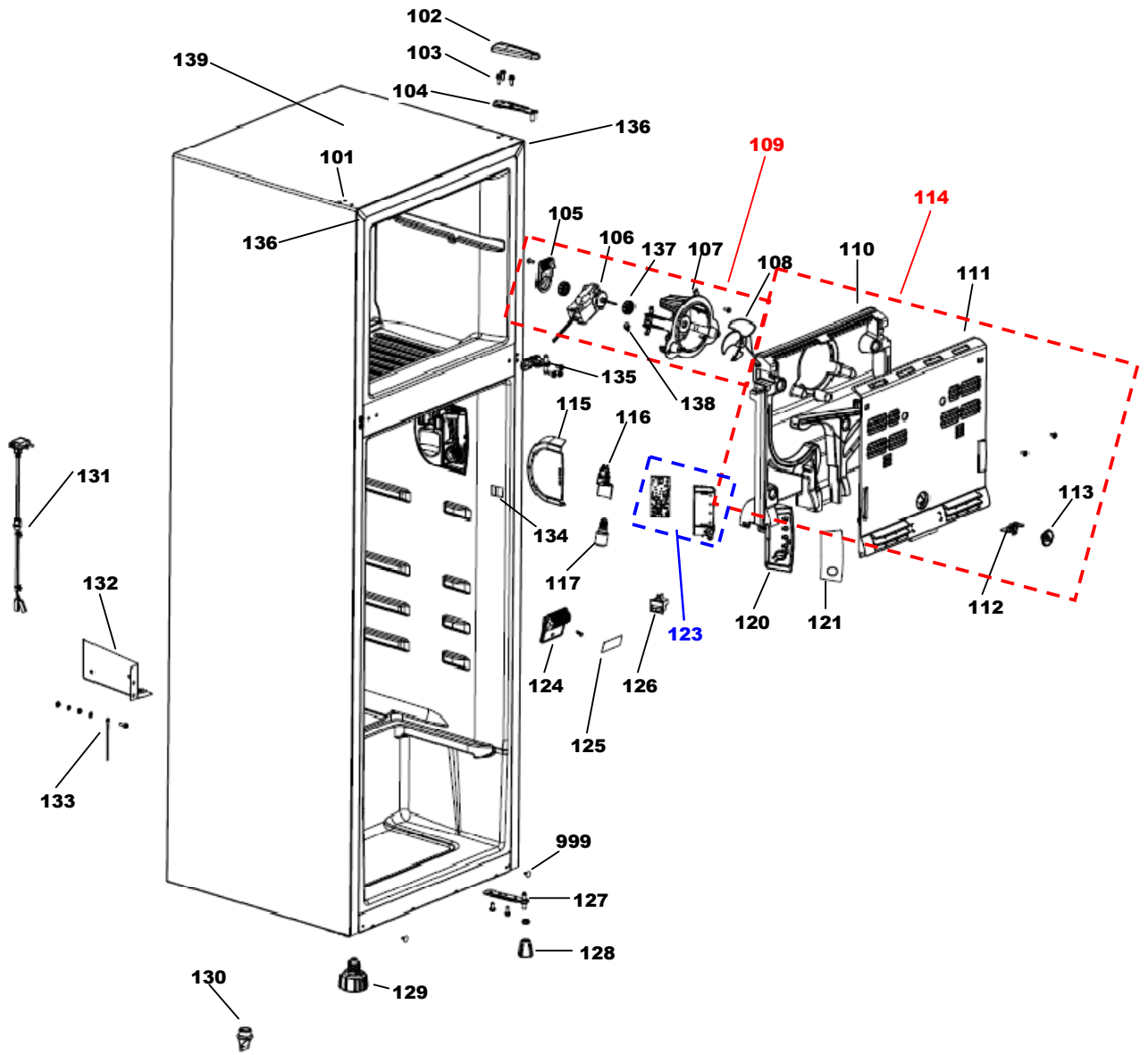
REFRIGERADOR FROST FREE

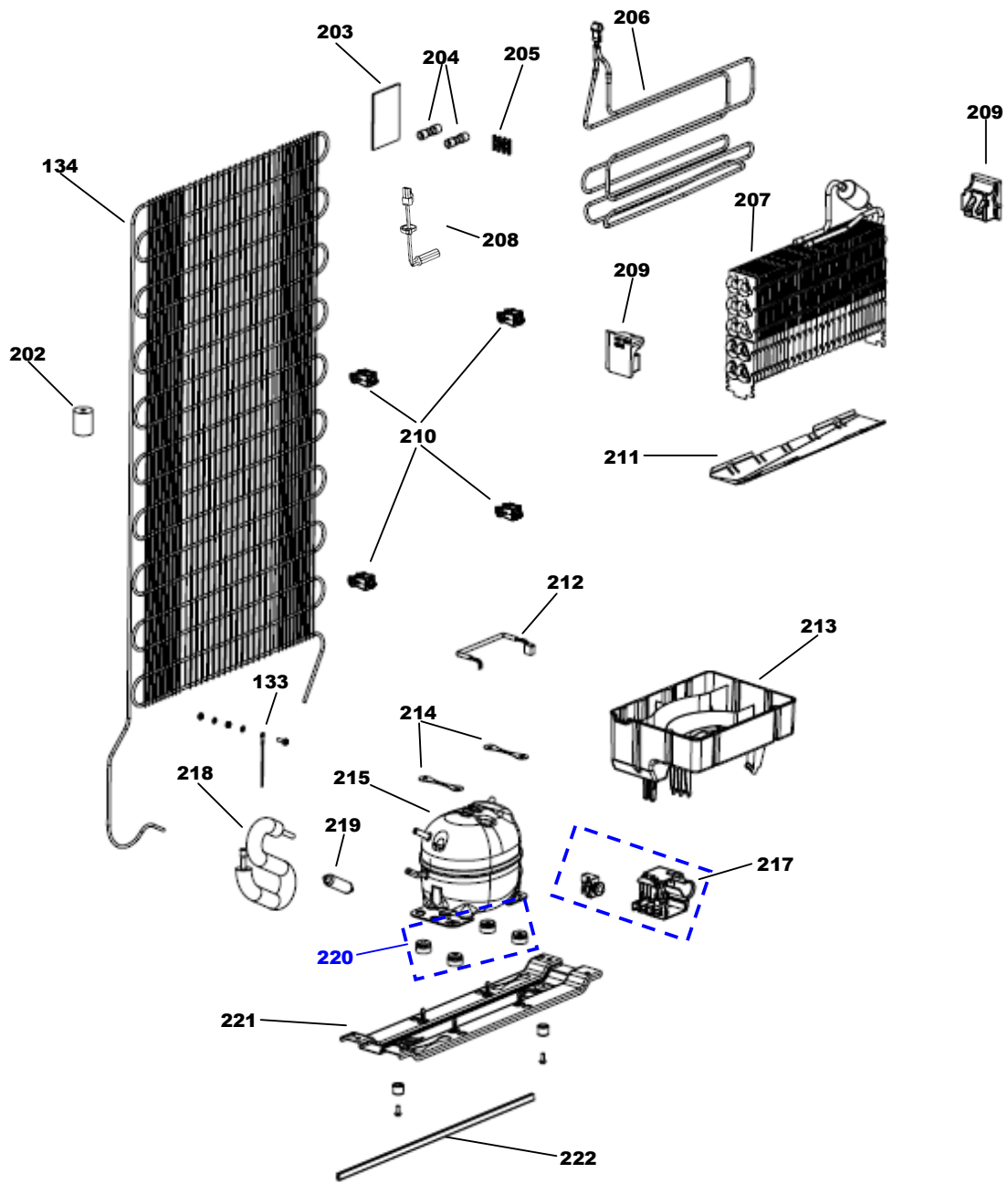
CRM33EB, CRM33ER e CRM34GB

REFRIGERADOR 330L

(Vista Explodida do Catálogo de Peças CPRF0077)

Nº ALTERAÇÃO	DATA	MOTIVO	RESP.	APROV.
00	16/09/09	Lançamento do Refrigerador Frost Free CRM33EB e CRM33ER	Tognetti	Vitor C Lins
*	*	*	*	*

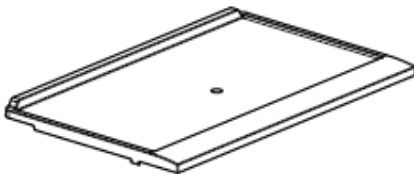




301



302



303



304



305



306

