



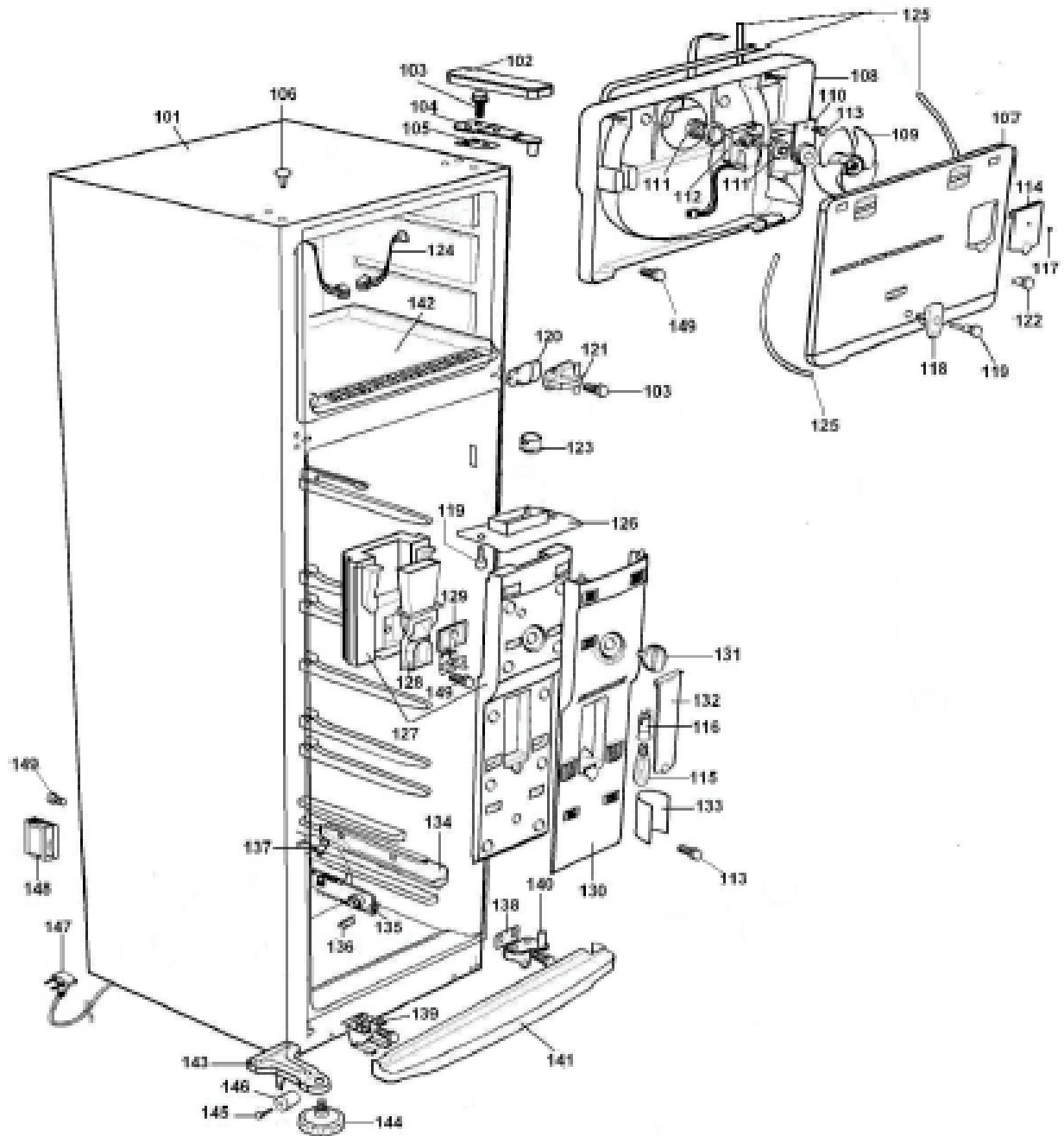
CATÁLOGO DE PEÇAS

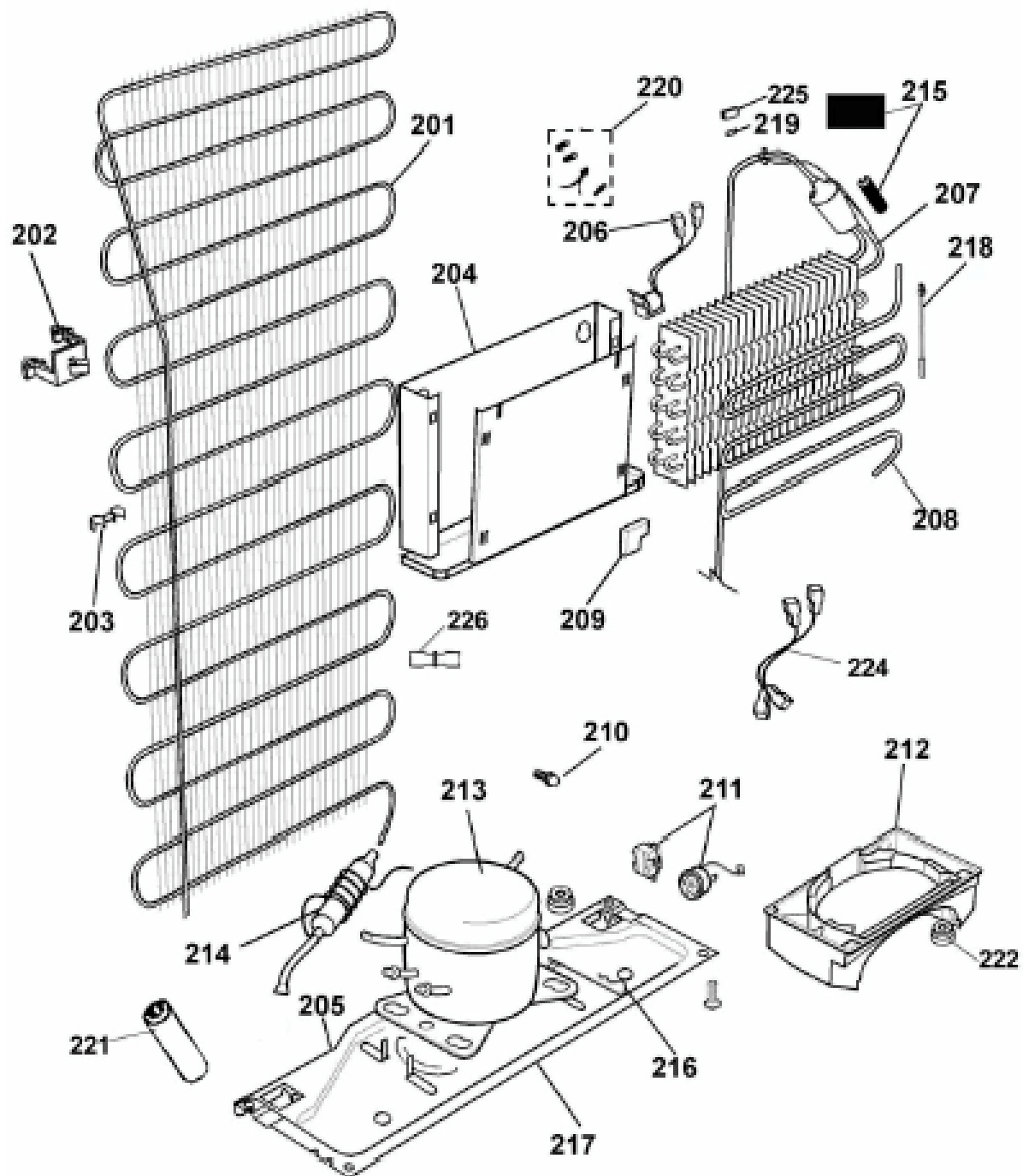
CONSUL

REFRIGERADOR FROST FREE

CRM32A CRM32B CRM35AB CRM35BB

| <i>N° ALT.</i> | <i>DATA</i> | <i>MOTIVO</i> | <i>RESP.</i> | <i>APROV.</i> |
|-----------------------|--------------------|--|---------------------|----------------------|
| 00 | 09.10.1998 | Lançamento Refrigerador Frost Free CRM32A | Gustavo | Francisco |
| 01 | 01.10.2004 | Revisão Geral | C. Achão | Francisco |
| 02 | 25.11.2004 | Lançamento Refrigerador Frost Free CRM32B | Adriano | Francisco |
| 03 | 21.08.2006 | Lançamento Refrigerador Frost Free CRM35AB | Adriano | Francisco |
| 04 | 26.02.2007 | Lançamento Refrigerador Frost Free CRM35BB | Isabella | Francisco |





Itens 206 e 220 pertencem aos modelos CRM32A / CRM32B
 Itens 218, 219 e 225 pertencem ao modelo CRM35AB / CRM35BB

